

ЛК.400.50.02.01.01.000

Перв. примен.

Справ. №

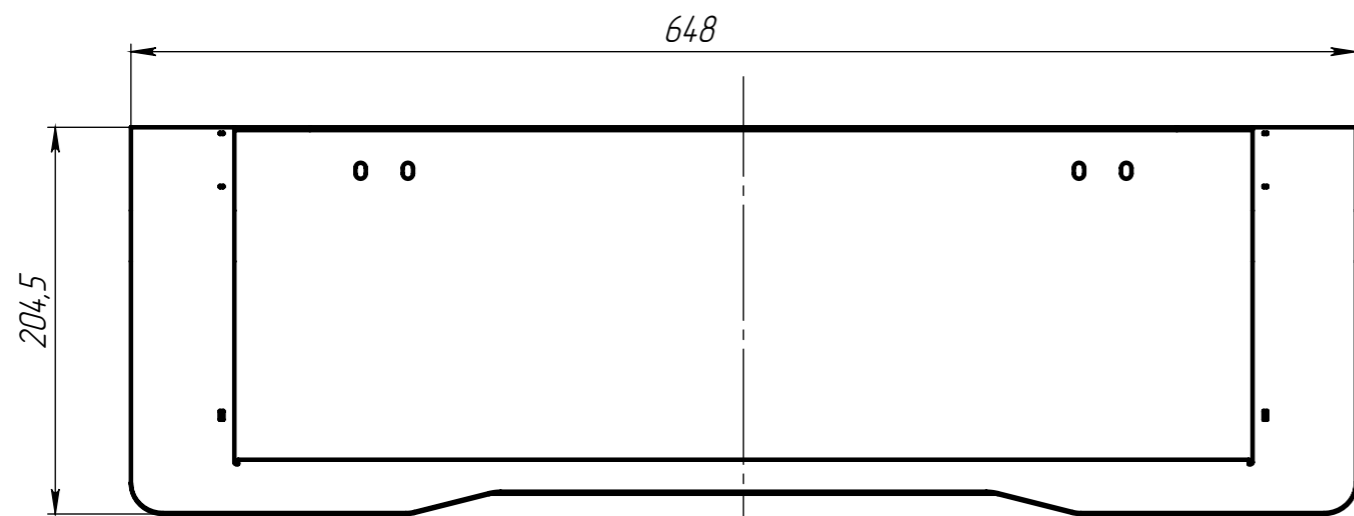
Подпись и дата

Инд. № дубл.

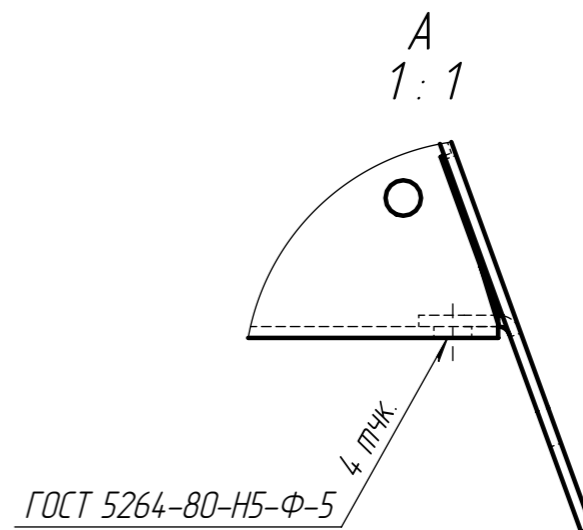
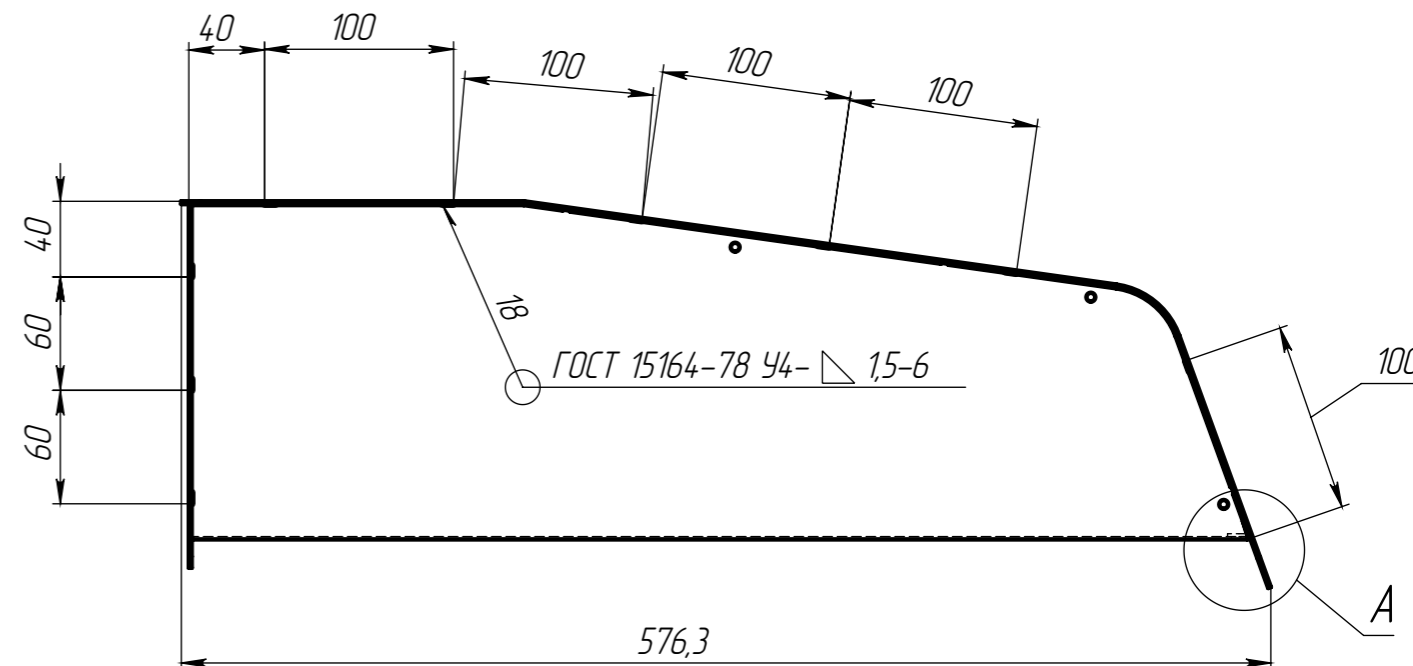
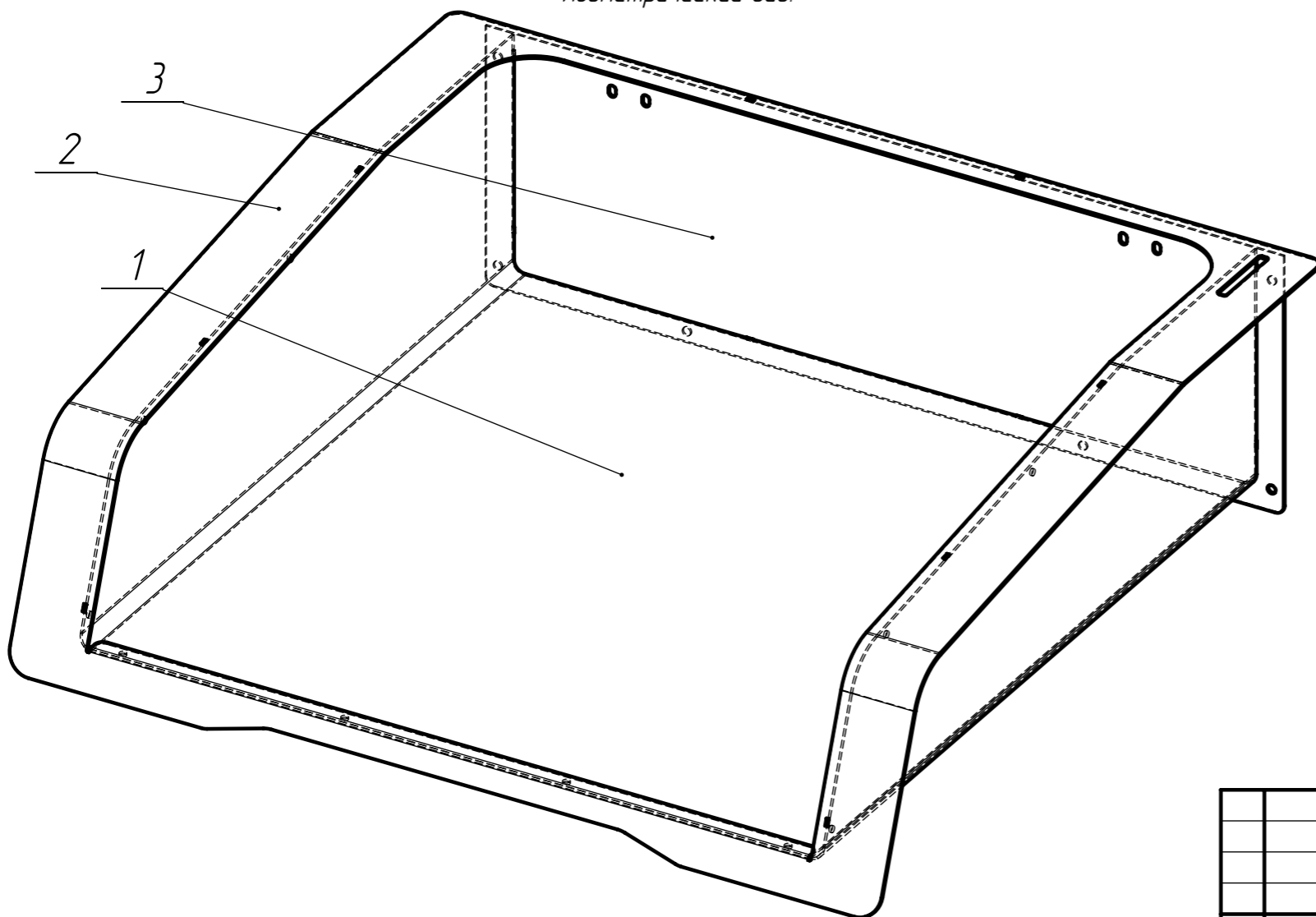
Взам. инд. №

Подпись и дата

Инд. № подл.



Изометрический вид.



*Справочный размер.

Поз.	Обозначение	Наименование	Кол.	Примечание
1	ЛК.400.50.02.01.01.001	Основание корпуса верхнего блока тумбы	1	
2	ЛК.400.50.02.01.01.002	Рамка корпуса верхнего блока тумбы	1	
3	ЛК.400.50.02.01.01.003	Панель задняя корпуса верхнего блока тумбы	1	

Изм.	Лист	№ докум.	Подп.	Дата
Разраб.				09.11.2022
Проб.				
Т. контр.				
Нач. КБ				
Н. контр.				
Утв.				

ЛК.400.50.02.01.01.000

Корпус верхнего блока тумбы

Сборочный чертёж

Лит.	Масса	Масштаб
		1:4
Лист 1		Листов 1