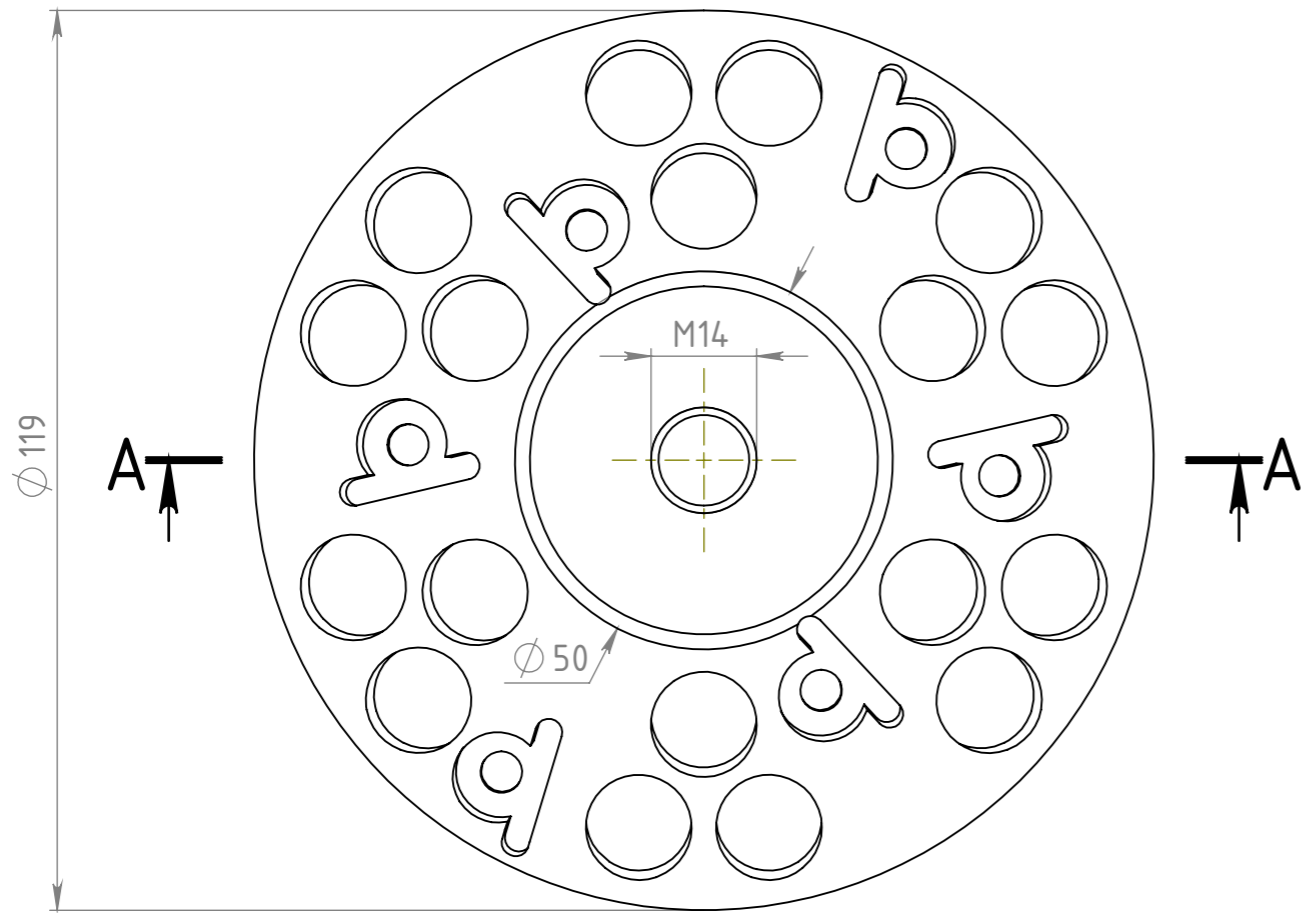
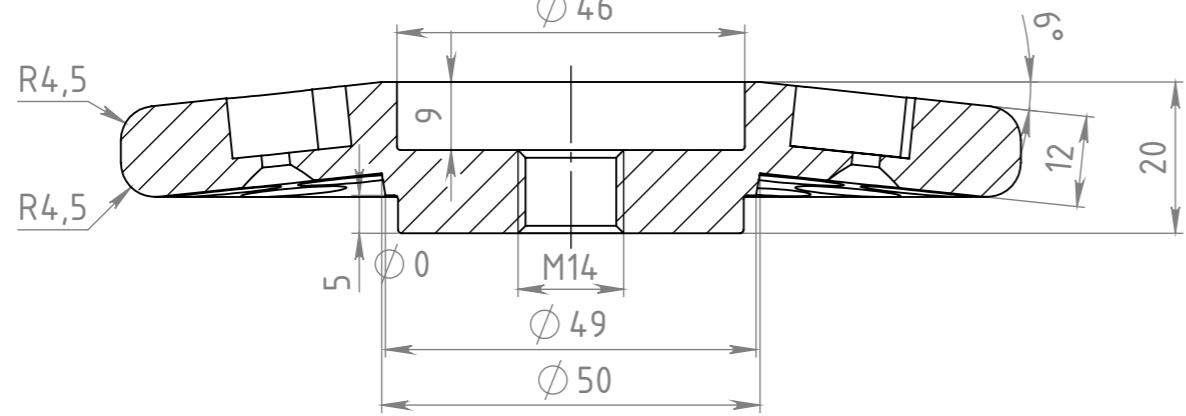
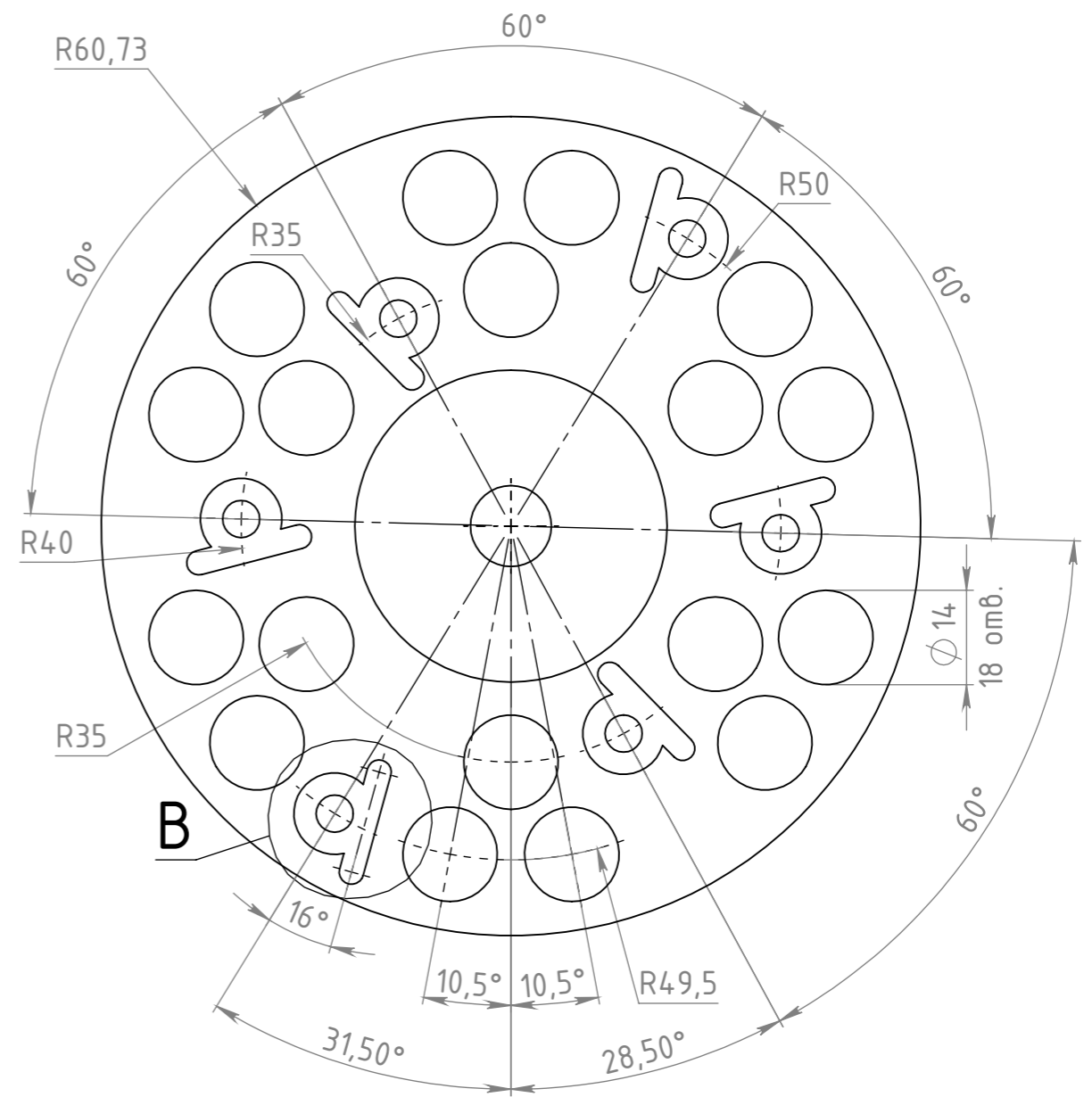


Лист №

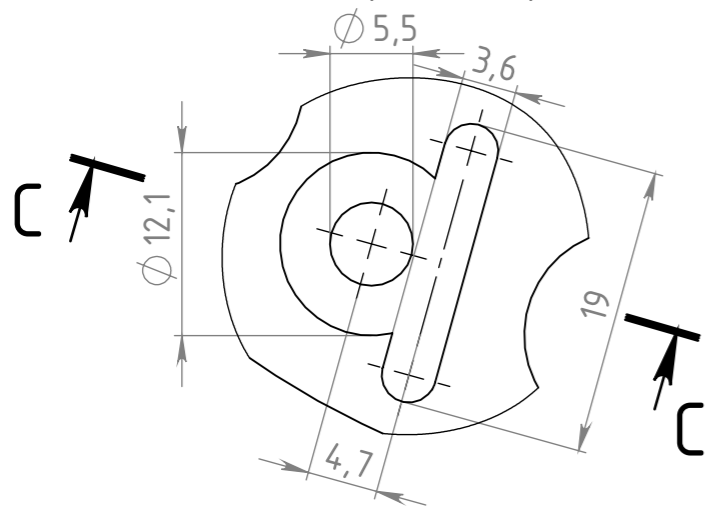
A-A



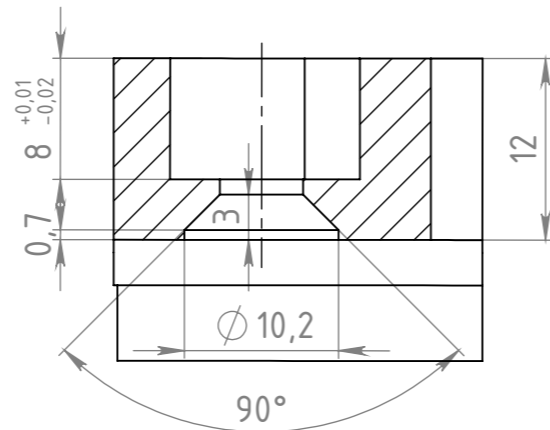
Развертка вид сверху



B (2 : 1)



C-C (2 : 1)



Лист 1

				Лит.	Масса	Масштаб
Изм.	Лист	№ докум.	Подп.	Дата		
				02.06.2023		
Разраб.						
Пров.						
Т.контр.						
Нач. КБ						
Н.контр.						
Утв.						
Фреза Посадка M14				Лист 1	Листов 1	
				Д16Т ГОСТ 4784-97		

Перв. примен.

Справ. №

Подпись и дата

Инв. № дубл.

Взам. инв. №

Подпись и дата

Инв. № подл.