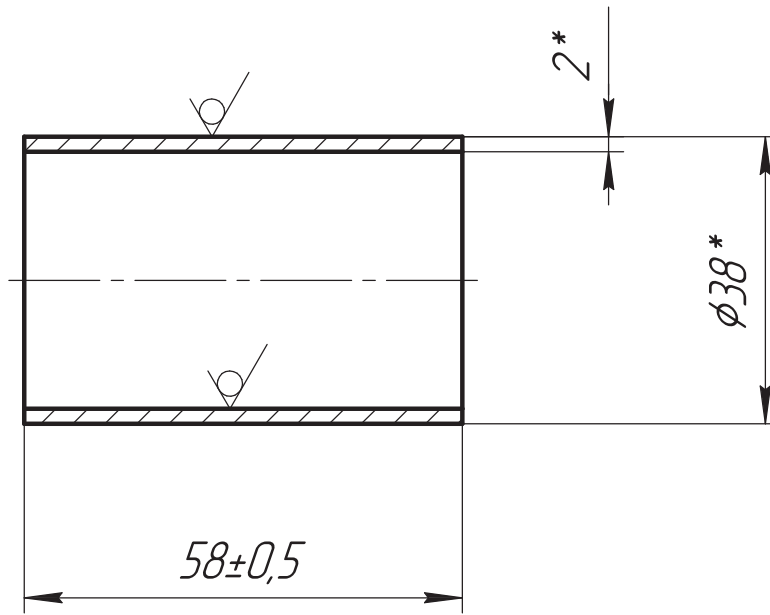


ВРЛМ.681321.026.001

$\sqrt{Ra\ 6,3\ (\checkmark)}$



ОБ ИЗМЕНЕНИИ
НЕ СООБЩАЕТСЯ

1. * Размеры для справок.
2. Общие допуски ГОСТ 30893.2 - К.
3. Острые кромки притупить $0,3_{-0,2}$ мм.

Перв. примен.	Справ. №	Подп. и дата	Инв. № докл.	Взам. инв. №	Подп. и дата	Инв. № подл.
ВРЛМ.681321.026						

ВРЛМ.681321.026.001					
Труба			Лит.	Масса	Масштаб
				0,1	1:1
Труба 38x2-08X18H10T ГОСТ 9941-81			Лист	Листов	1
					