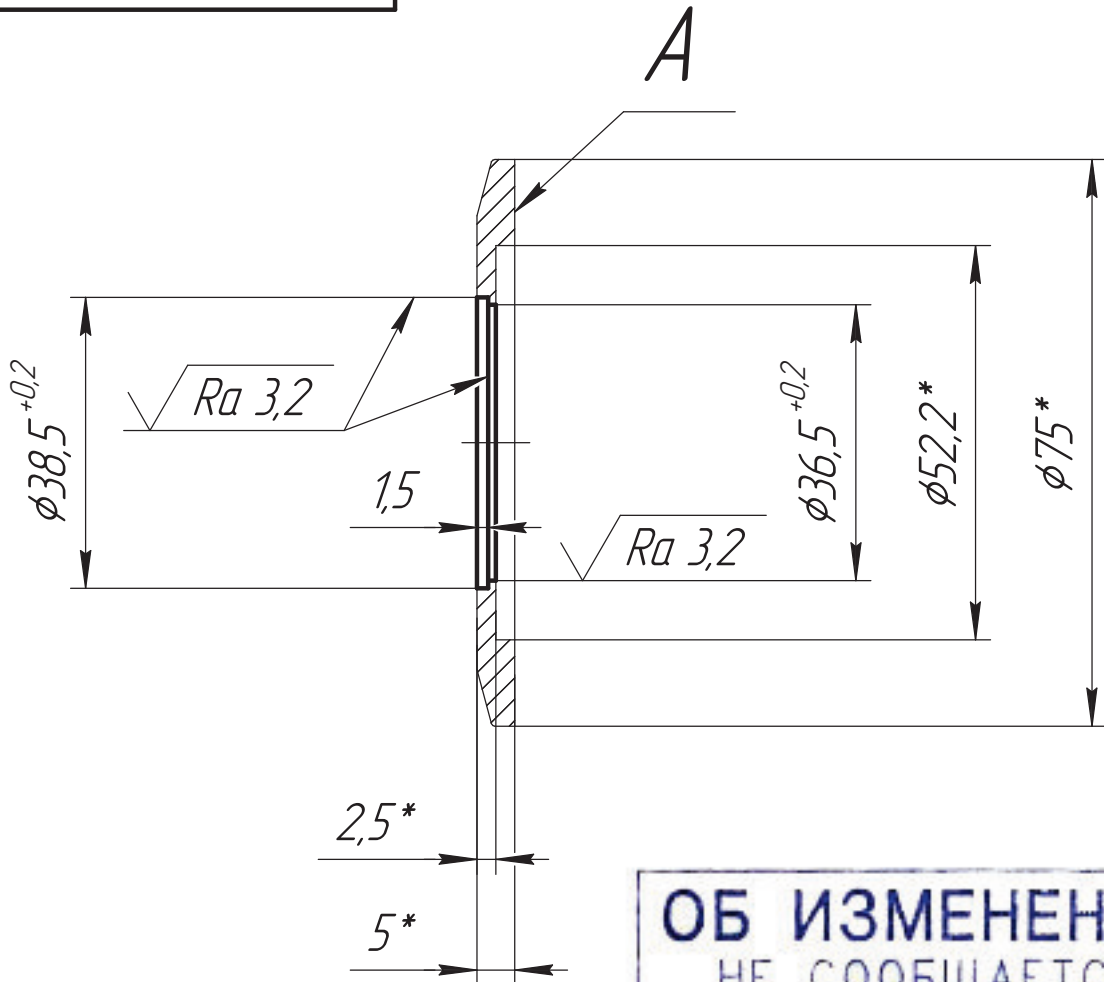


ВР/М.681321.026.002

Перв. примен.

ВР/М.681321.026

Справ. №



**ОБ ИЗМЕНЕНИИ  
НЕ СООБЩАЕТСЯ**

1. \* Размеры для справок.
2. Неуказанные радиусы скругления внутренних углов  $R0,3$  так мм.
3. Общие допуски по ГОСТ 30893.2-МК.
4. Острые кромки притупить  $0,3_{-0,2}$  мм.
5. На поверхности А не допускаются:
  - вмятины, выбоины или раковины;
  - риски или царапины в поперечном и продольном направлении.
6. Упаковать изделие с целью защиты от механического повреждения поверхности А при транспортировании и выполнении погрузо-разгрузочных работ.

Подп. и дата

Инв. № д-ла

Взам. инв. №

Подп. и дата

Инв. № подл.

ВР/М.681321.026.002

Изм.	Лист	№ докум.	Подп.	Дата
Разраб.		Кудрявцев	<i>[Signature]</i>	
Пров.		Вашарин	<i>[Signature]</i>	
Т.контр.		Никитин	<i>[Signature]</i>	
Н.контр.		Поярков	<i>[Signature]</i>	
Утв.		Агафонов	<i>[Signature]</i>	

**Фланец ISO-KF50**

Лит.	Масса	Масштаб
	0,1	1:1
Лист		Листов 1

Изделие-заготовка:  
Фланец глухой KF50 AISI 304



Копировал

Формат А4