

ВРЛМ.681321.075.001

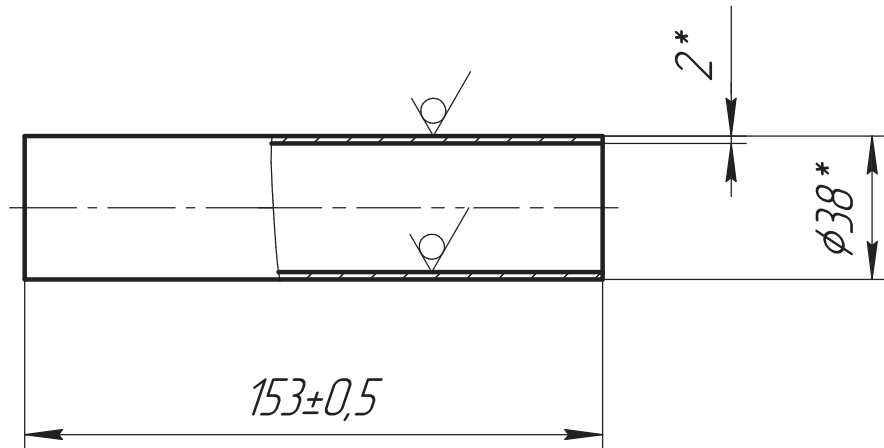
√ Ra 6,3 (√)

**ОБ ИЗМЕНЕНИИ  
НЕ СООБЩАЕТСЯ**

Перв. примен.

ВРЛМ.681321.075

Справ. №



Подп. и дата

Инв. № дцкл.

Взам. инв. №

- \* Размеры для справок.
- Общие допуски ГОСТ 30893.2 – К.
- Острые кромки притупить  $0,3_{-0,2}$  мм.

Подп. и дата

Инв. № подл.

Изм.	Лист	№ докум.	Подп.	Дата
Разраб.		Кудрявцев	<i>[Signature]</i>	
Пров.		Вашарин	<i>[Signature]</i>	
Т.контр.		Никитин	<i>[Signature]</i>	
Н.контр.		Поярков	<i>[Signature]</i>	
Утв.		Агафонов	<i>[Signature]</i>	

ВРЛМ.681321.075.001

**Труба**

Труба 38x2-08X18H10T  
ГОСТ 9941-81

Лит.	Масса	Масштаб
	0,3	1:2
Лист	Листов	1

