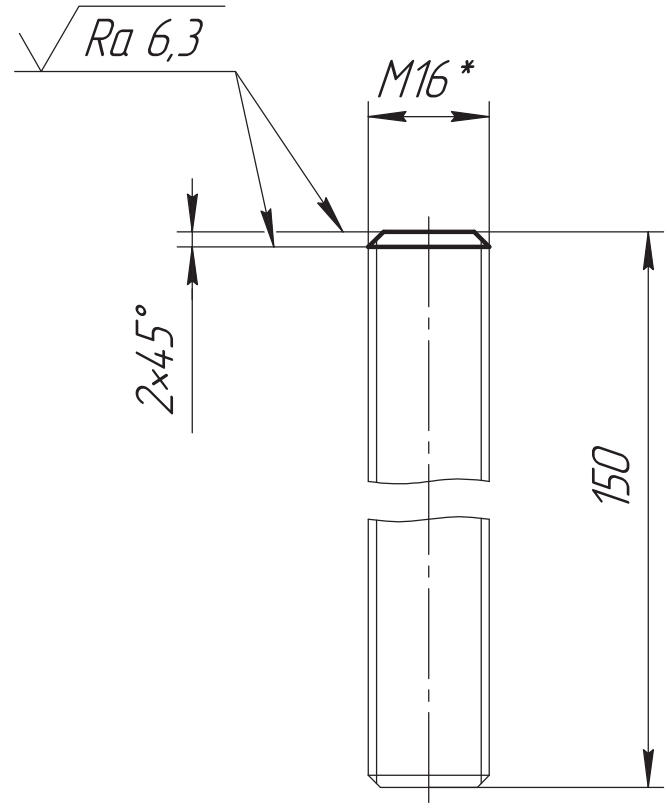




ВРЛМ.681119.04.9.001

Справ. №
Перв. примен.
ВРЛМ.681119.04.9



ОБ ИЗМЕНЕНИИ
НЕ СООБЩАЕТСЯ

- 1. * Размер для справок.
- 2. Общие допуски по ГОСТ 30893.2-тк.
- 3. Острые кромки притупить $0,3_{-0,2}$ мм.

Изм. № подл.
Т.контр.
Пров.
Разраб.
Изм. лист №
Инд. № докл.
Подп. и дата

Изм.	Лист	№ докум.	Подп.	Дата
Разраб.		Кудрявцев	<i>[Signature]</i>	
Пров.		Вашарин	<i>[Signature]</i>	
Т.контр.		Никитин	<i>[Signature]</i>	
И.контр.		Кочерга	<i>[Signature]</i>	
Утв.		Застрожнов	<i>[Signature]</i>	

ВРЛМ.681119.04.9.001		
Лит.	Масса	Масштаб
	1,3	1:1
Лист	Листов	1
Шпилька М16х150		
Шпилька резьбовая DIN 975 - М16 х 1000 - 10.9 (оцинкованная)		

