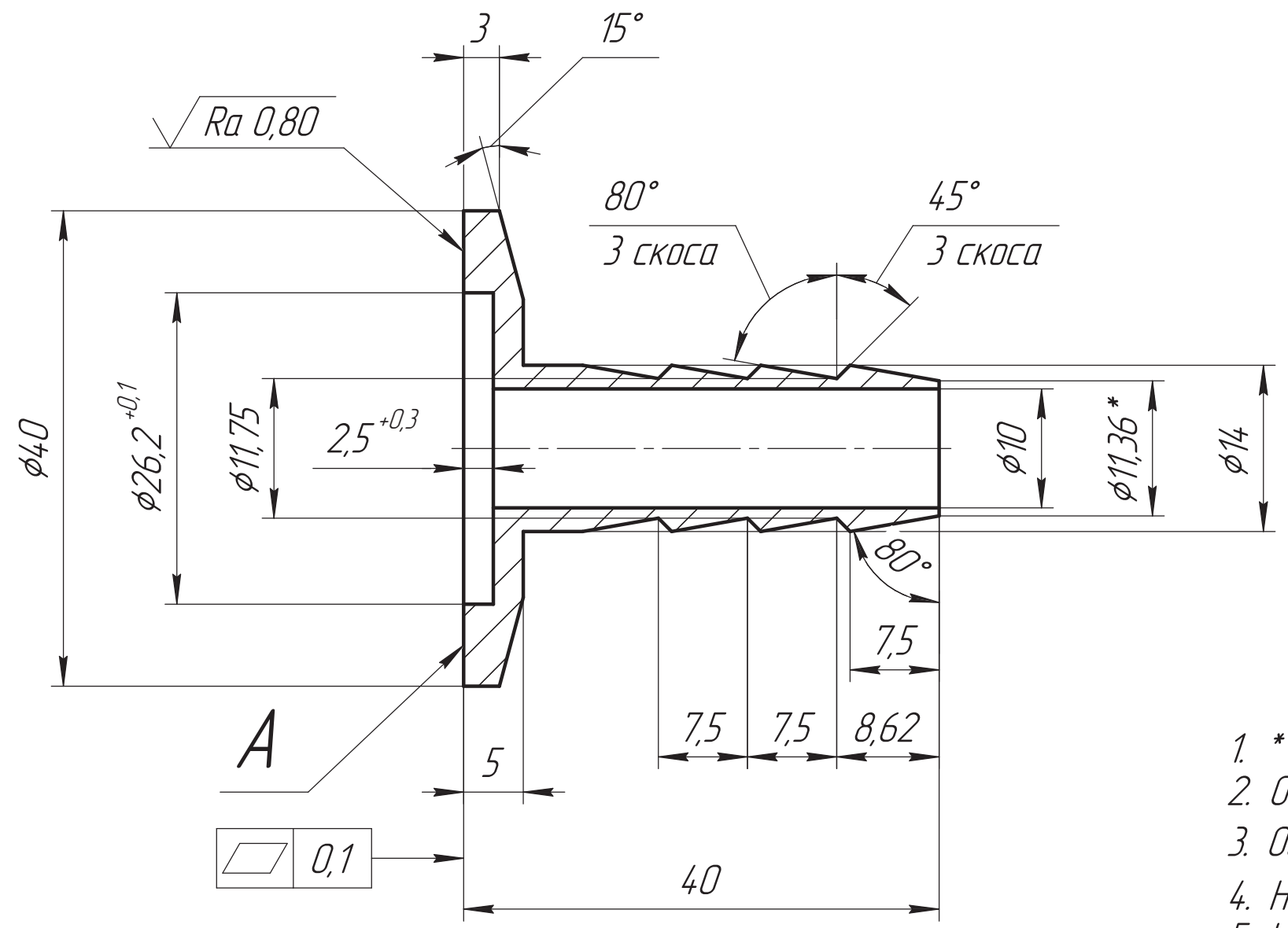


ВР/М.681321.004.003


$\sqrt{Ra\ 3,2}$ (✓)



ОБ ИЗМЕНЕНИИ
НЕ СООБЩАЕТСЯ

- * Размер для справок.
- Общие допуски ГОСТ 30893.2 – тК.
- Острые кромки притупить $0,3_{-0,2}$ мм.
- Неуказанные радиусы скругления внутренних углов $R0,5_{max}$ мм.
- На поверхности А не допускаются:
 - вмятины, выбоины или раковины;
 - риски или царапины в поперечном и продольном направлении.
- Упаковать изделие с целью защиты от механического повреждения поверхности А при транспортировании и выполнении погрузо-разгрузочных работ.

Перв. примен.	ВР/М.681321.004
Справ. №	
Подп. и дата	
Инв. № дробл.	
Взам. инв. №	
Подп. и дата	
Инв. № подл.	

				ВР/М.681321.004.003				
Изм.	Лист	№ док-м.	Подп.	Дата	Переходник KF40-штуцер 14	Лист	Масса	Масштаб
Разраб.	Кудрявцев						46 г	2:1
Пров.	Вашарин					Лист	Листов	1
Т.контр.	Никитин							
Н.контр.	Поярков				Сталь 08Х18Н10Т ГОСТ 5632-2014			
Утв.	Агафонов				 ВИРИАЛ VIRIAL			