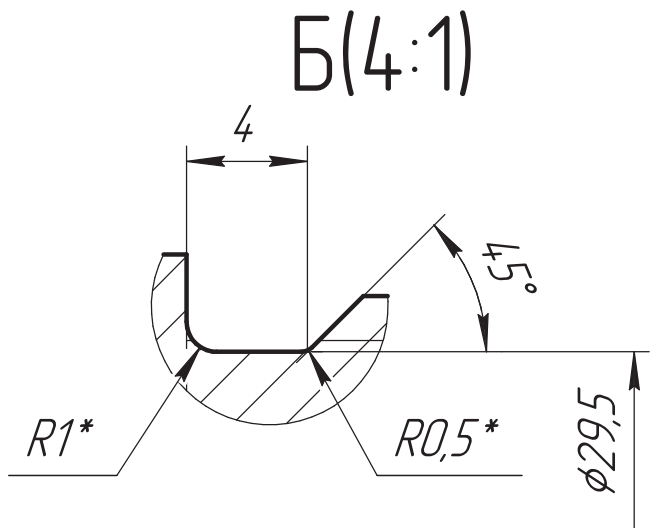
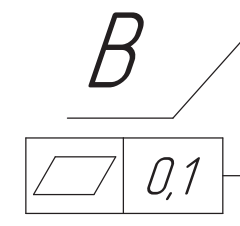
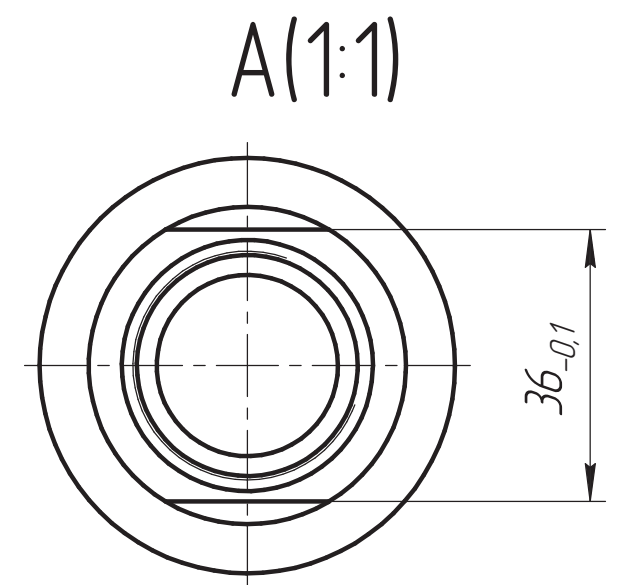
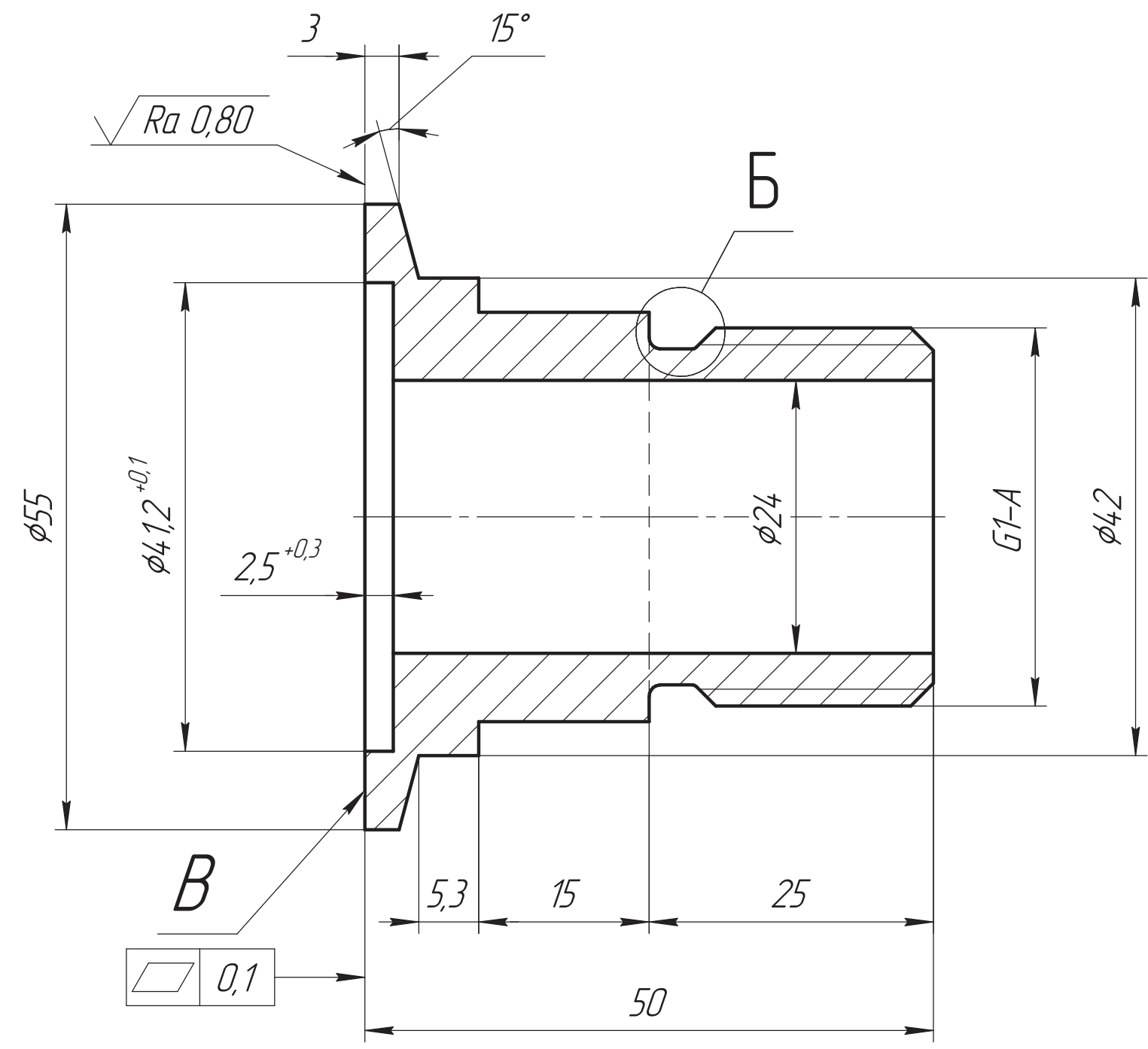


ВР/М.681321.004.005


**ОБ ИЗМЕНЕНИИ**  
НЕ СООБЩАЕТСЯ

$\sqrt{Ra\ 3,2}$  (✓)

Перв. примен. ВР/М.681321.004  
Справ. №  
Подп. и дата  
Инв. № дщл.  
Взам. инв. №  
Подп. и дата  
Инв. № подл.



- \* Размеры обеспечить инструментом.
- Общие допуски ГОСТ 30893.2 – ТК.
- Острые кромки притупить  $0,3_{-0,2}$  мм.
- Неуказанные радиусы скругления внутренних углов  $R0,5$  max мм.
- На поверхности В не допускаются:
  - вмятины, выбоины или раковины;
  - риски или царапины в поперечном и продольном направлении.
- Упаковать изделие с целью защиты от механического повреждения поверхности В при транспортировании и выполнении погрузо-разгрузочных работ.

				<b>ВР/М.681321.004.005</b>				
Изм.	Лист	№ докум.	Подп.	Дата	<b>Переходник KF40 - G1 нар</b>	Лит.	Масса	Масштаб
Разраб.	Кудрявцев						0,3	2:1
Пров.	Вашарин					Лист	Листов	1
Т.контр.	Никитин							
Н.контр.	Поярков				<b>Сталь 08Х18Н10Т ГОСТ 5632-2014</b>			
Утв.	Агафонов				 ВИРИАЛ VIRIAL			