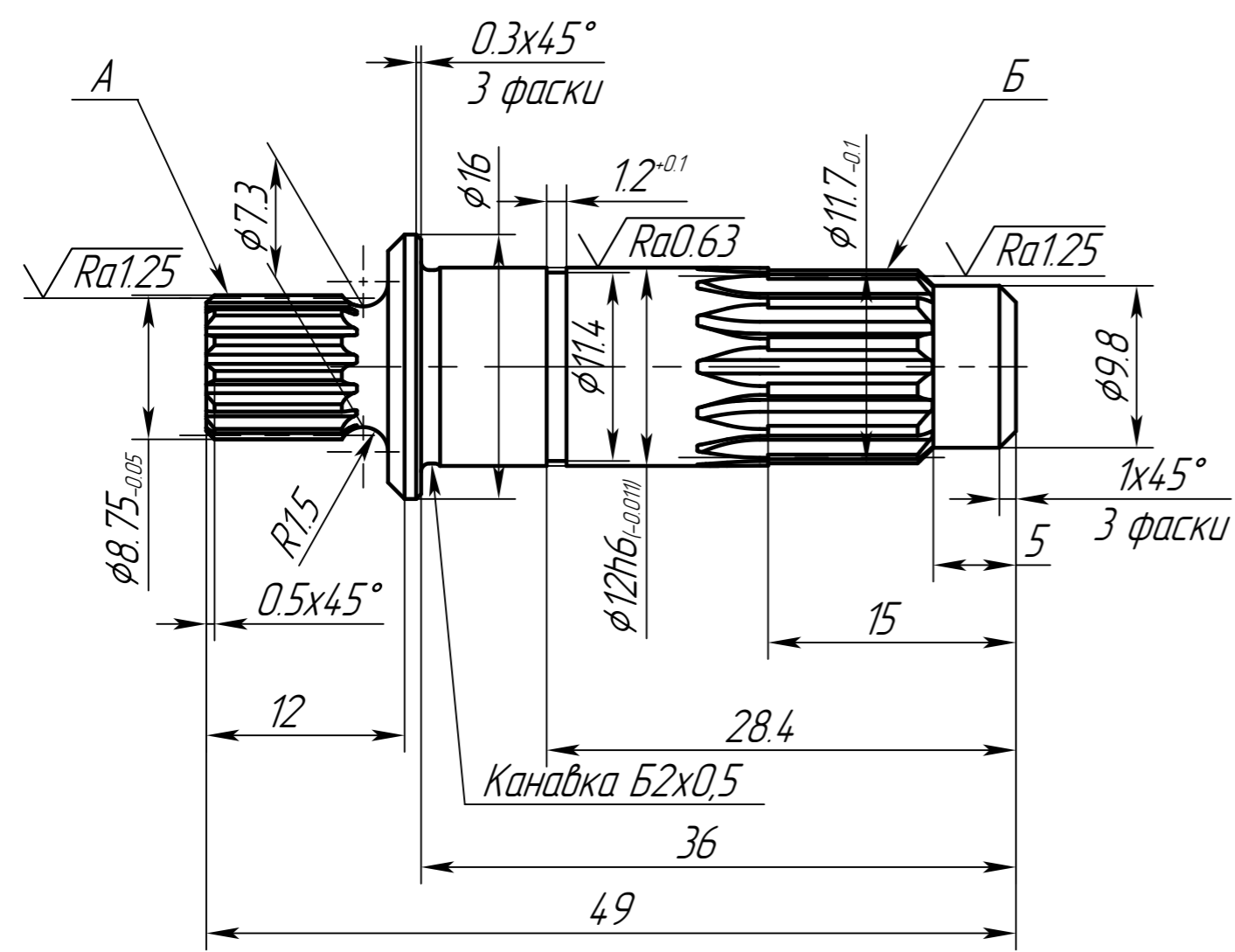


$\sqrt{Ra3.2}$ (\checkmark)

Профиль		A	B
Модуль нормальный	<i>m</i>	0,6	0,8
Число зубьев	<i>z</i>	13	13
Угол профиля нормальный	\square	30°	30°
Коэффициент смещения	<i>x</i>	0,301	0,339
Степень точности по ГОСТ 9178-81	-	7e	7e
Длина общей нормали	<i>W</i>	2,996 _{-0,08}	6,197 _{-0,08}
Число зубьев в длине общей нормали	<i>Z_n</i>	2	3
Делительный диаметр	<i>d</i>	7,8	10,4
Основной диаметр	<i>d_b</i>	6,755	9,0067
Диаметр впадин	<i>d_f</i>	7,35 _{-0,05}	9,9 _{-0,05}



1. 42...46 HRC

2. Покрытие: Хим. Окс. прм

Перв. примен.
Справ. №
Подп. и дата
Инв. № дцкл.
Взам. инв. №
Подп. и дата
Инв. № подл.

Изм.	Лист	№ док.м.	Подп.	Дата	Вал шлицевой	Лит.	Масса	Масштаб
Разраб.							0.04	2.5:1
Пров.						Лист	Листов	1
Т.контр.						Сталь 40X		
Н.контр.								
Утв.								