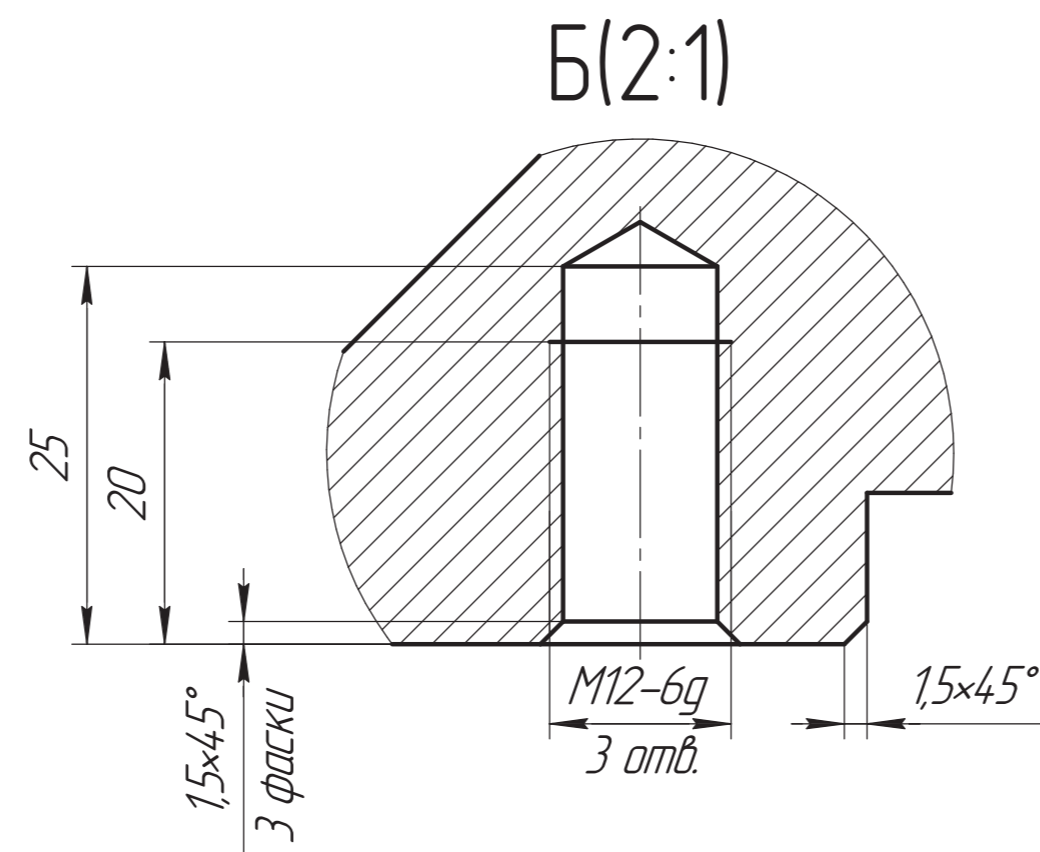
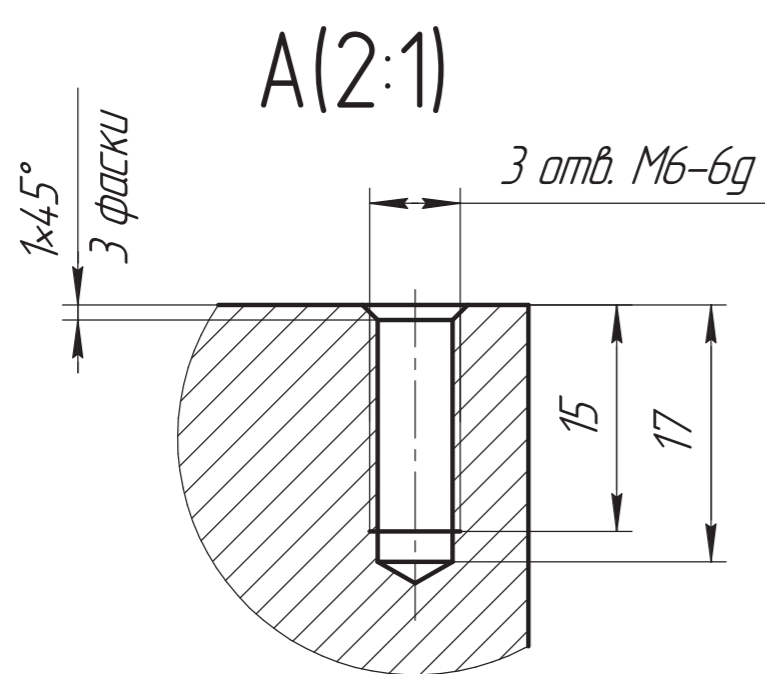
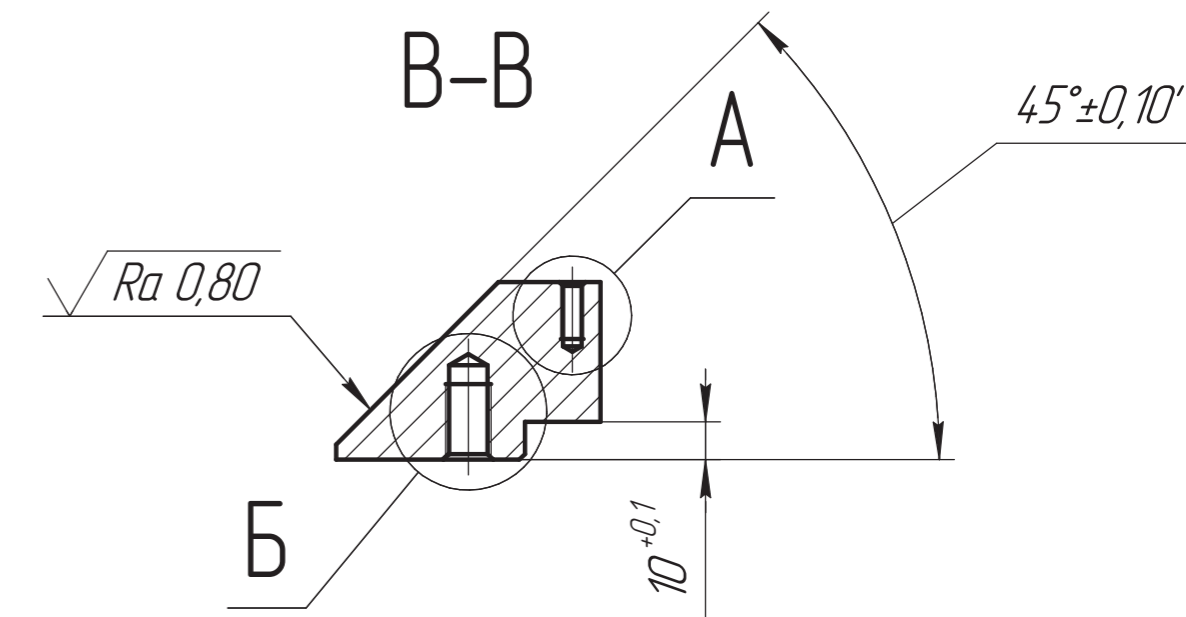
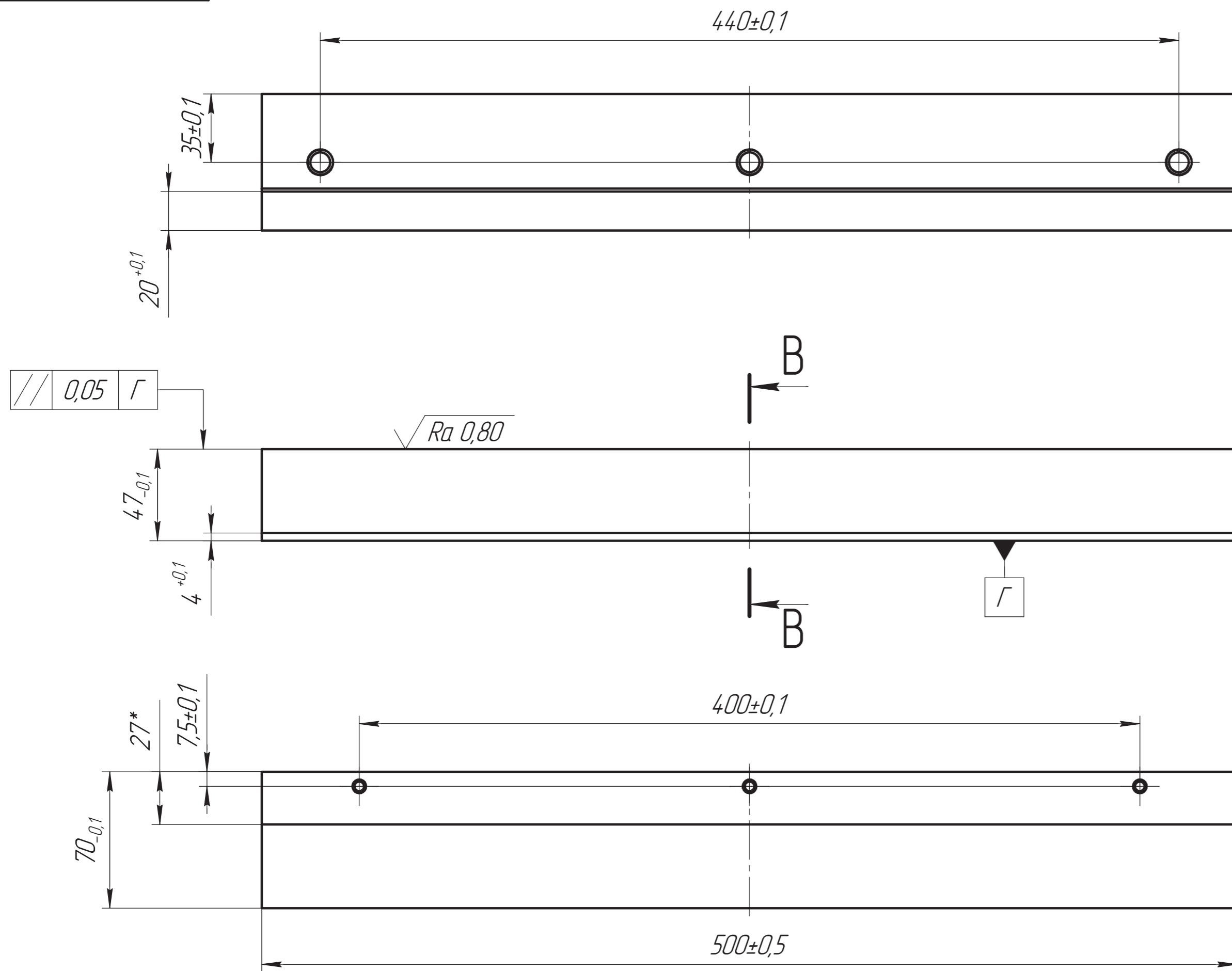


ВР/М.04.3315.003.005.001.001

$\sqrt{Ra\ 3,2\ (\checkmark)}$



ОБ ИЗМЕНЕНИИ
НЕ СООБЩАЕТСЯ

1. HRC 52..56.
2. Общие допуски по ГОСТ 30893.1 : H14, h14, $\pm \frac{IT14}{2}$.
3. Общие допуски формы и расположения ГОСТ 30893.2-К.
4. *Размер для справок.

				ВР/М.04.3315.003.005.001.001			
Изм.	Лист	№ докум.	Прод.	Дата	Лит.	Масса	Масштаб
						8,44	1:2
Разраб.	Кудрявцев				Направляющая		
Пров.	Федоров				Лист	Листов	1
Пров.	Бешенков				Сталь ХВГ ГОСТ 5950-2000		
Т.контр.	Соловьев						
Н.контр.							
Утв.	Радциг						

Копировал

Формат А2

Перв. измен.

Создав. №

Падн. и дата

Изм. № дробл.

Взам. инв. №

Падн. и дата

Изм. № подл.