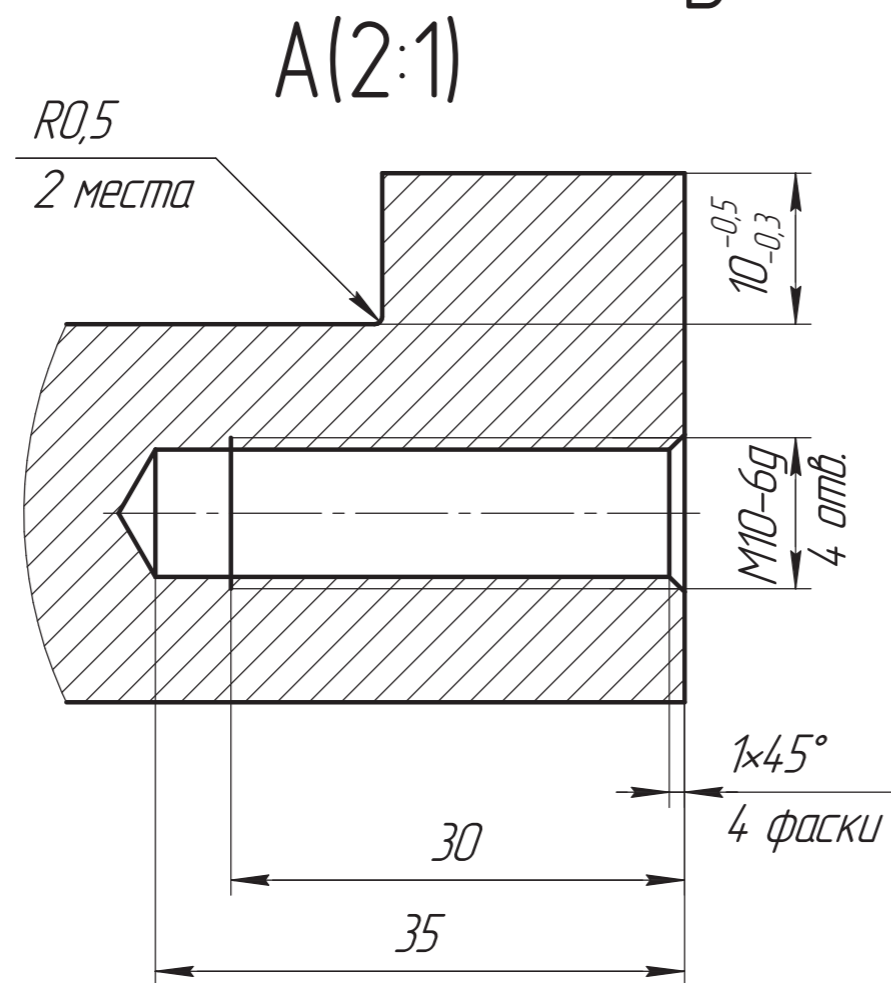
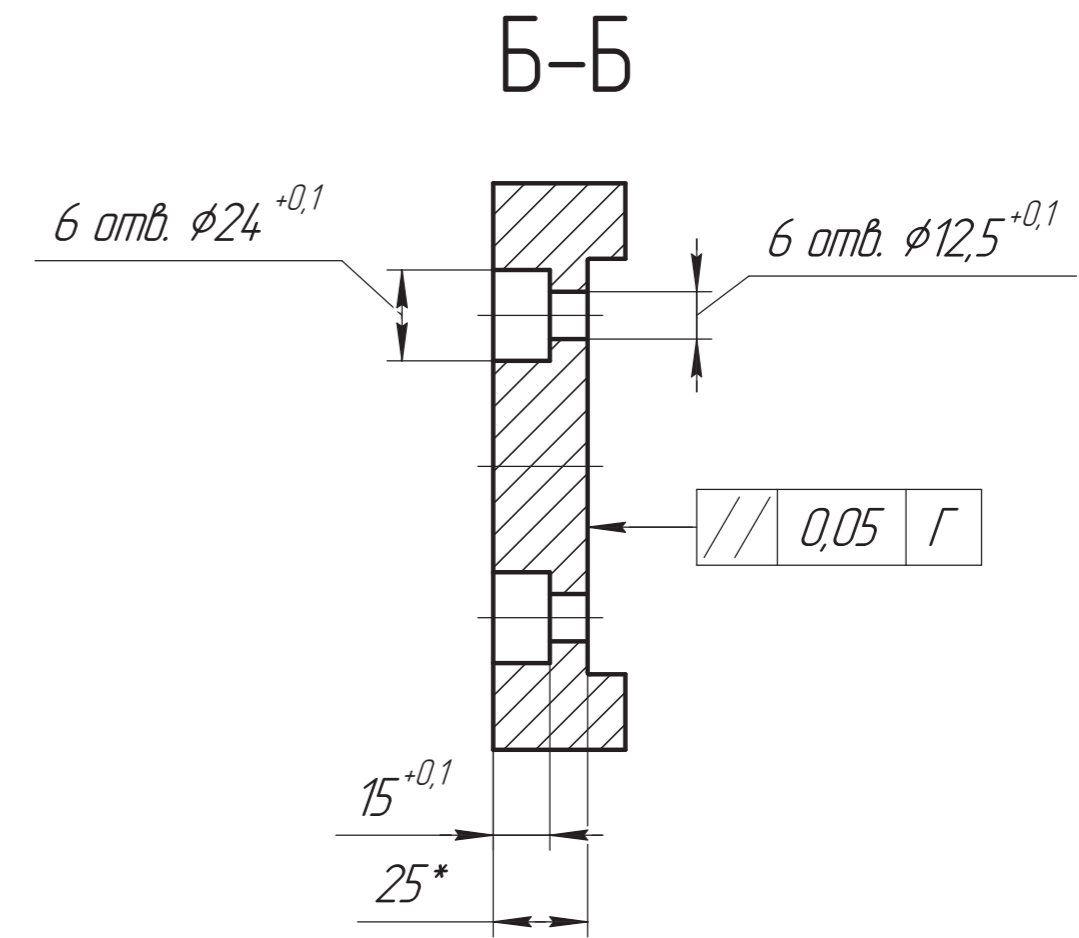
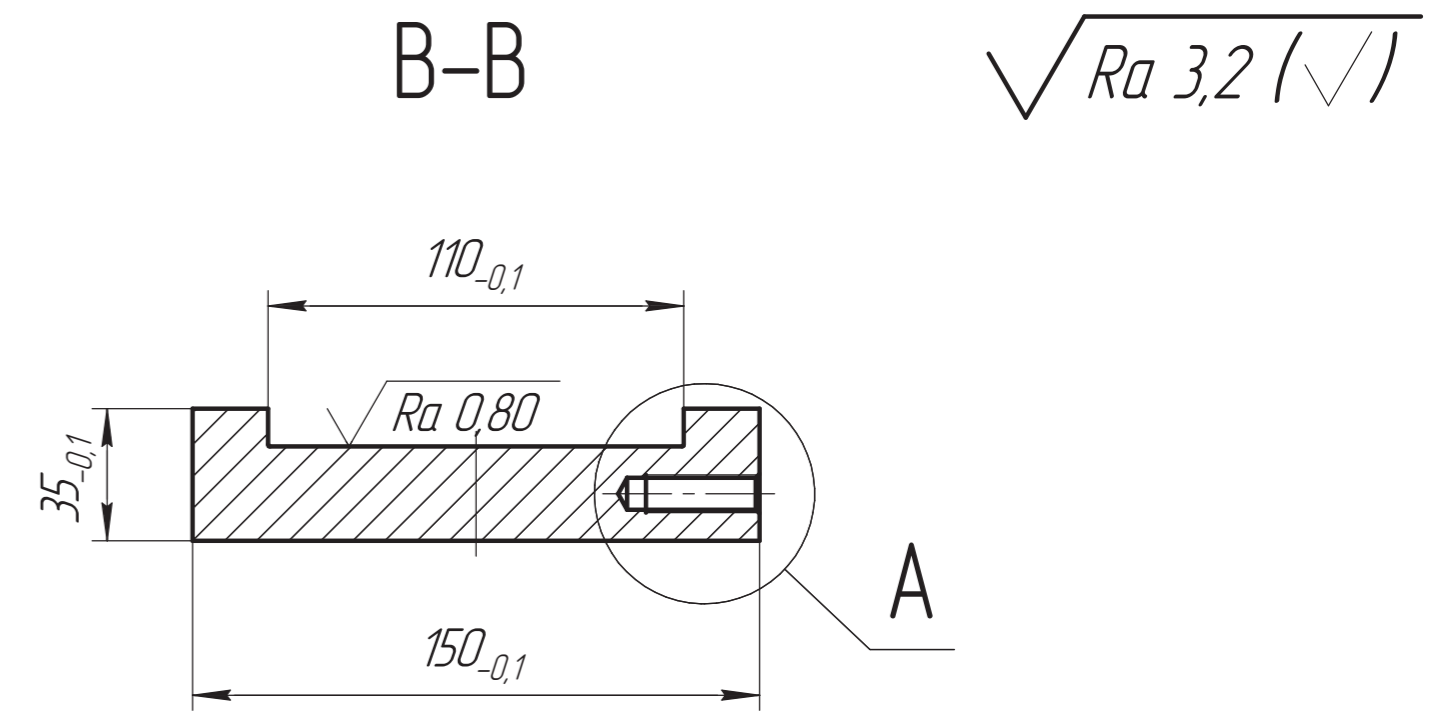
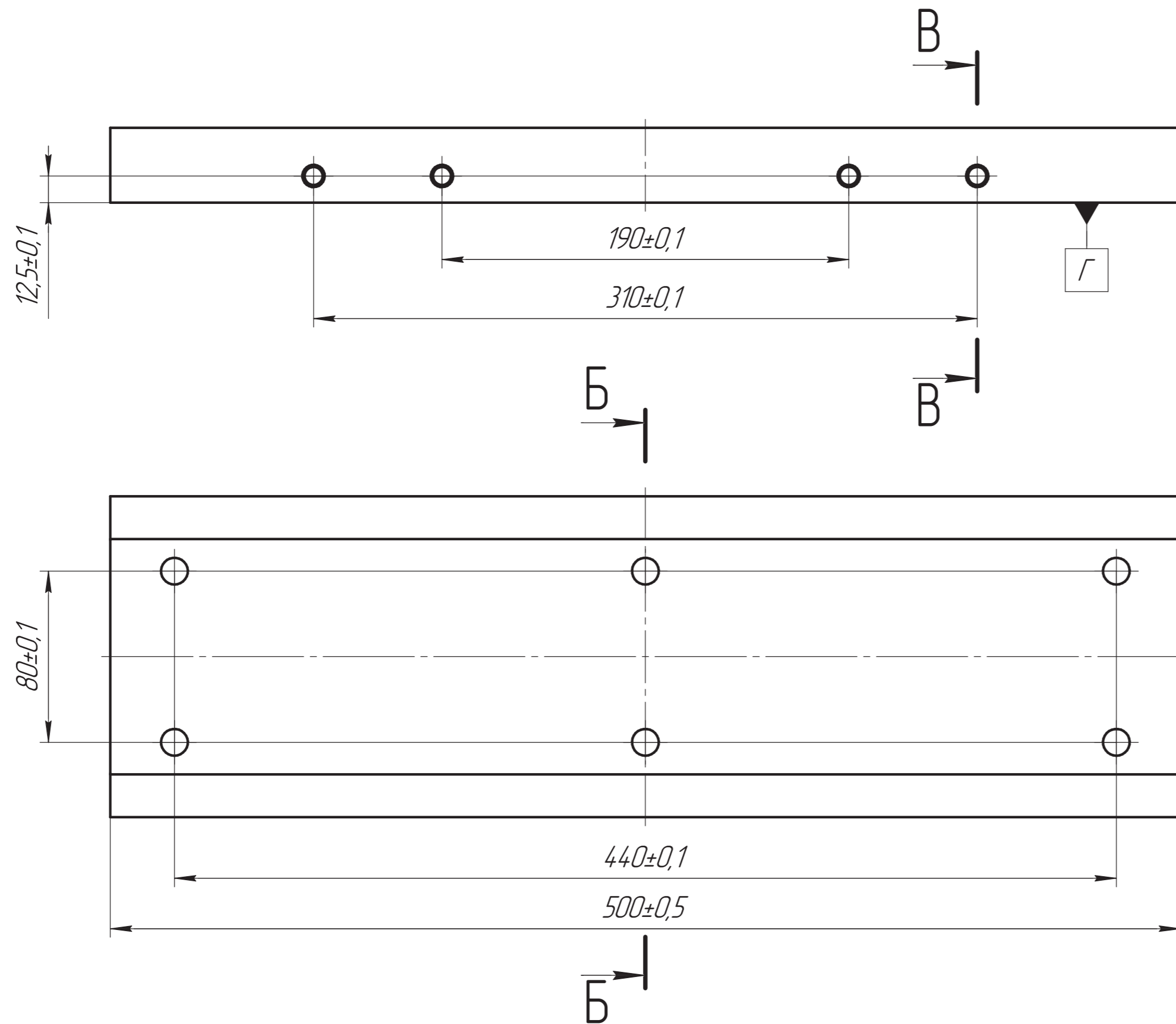


ВР/М.04.3315.003.005.001.002



ОБ ИЗМЕНЕНИИ
НЕ СООБЩАЕТСЯ

1. HRC 52..56.
2. Общие допуски по ГОСТ 30893.1: H14, h14, ± $\frac{IT14}{2}$.
3. Общие допуски формы и расположения ГОСТ 30893.2-К.
4. *Размер для справок.

				ВР/М.04.3315.003.005.001.002			
Изм.	Лист	№ докум.	Прод.	Дата	Лит.	Масса	Масштаб
Разраб.	Кудрявцев					15,85	1:2
Проб.	Федоров				Лист	Листов	1
Проб.	Бешенков				Сталь ХВГ ГОСТ 5950-2000		
Т.контр.	Соловьев						
Н.контр.	Утв.	Радциг					

Копировал

Формат А2

Изм. №, дата, Взам. инв. №, Инв. № дробл., Подп. и дата, Склад. №, Перв. примен.