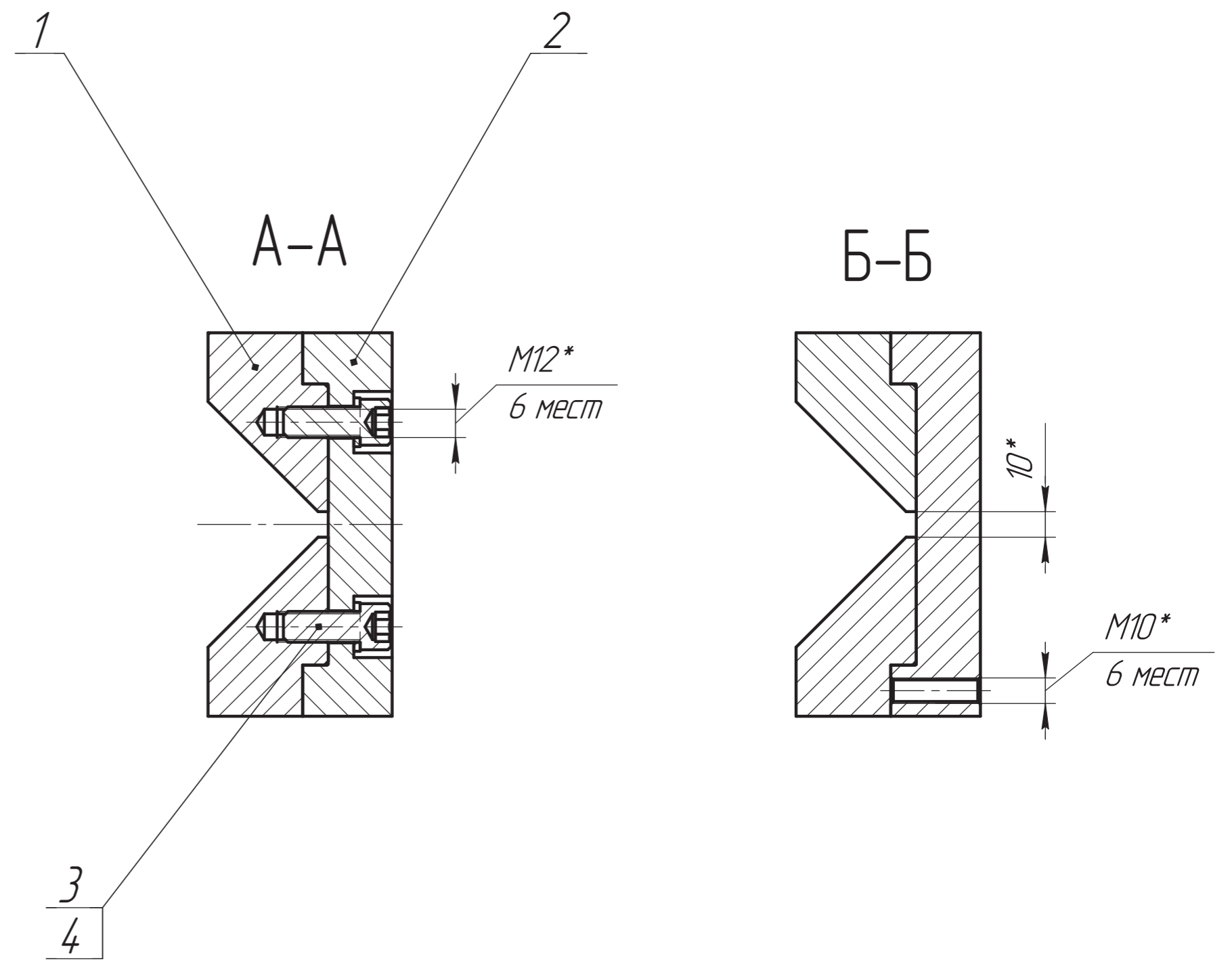
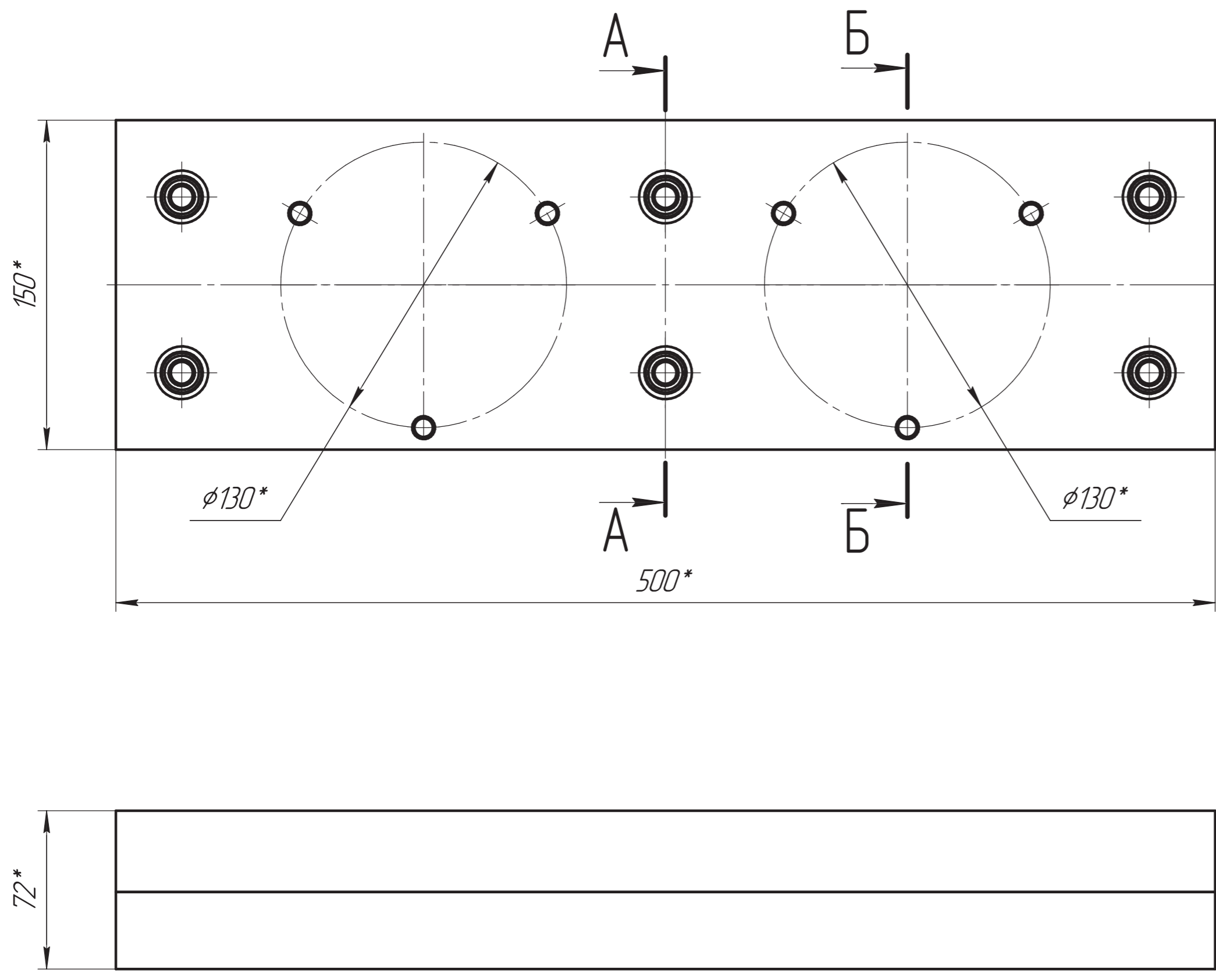


Изм. №, дата, Подп. и дата, Взам. инв. №, Инв. № д/дл., Подп. и дата, Справ. №, Пред. докум.



- \*Размеры для справок.
- Общие допуски по ГОСТ 30893.1 : H14, h14,  $\pm \frac{IT14}{2}$ .
- Общие допуски формы и расположения ГОСТ 30893.2-К.

**ОБ ИЗМЕНЕНИИ**  
НЕ СООБЩАЕТСЯ

				ВР/М.04.3315.003.005.002 СБ			
Изм. Лист	№ докум.	Подп.	Дата	Верхняя полуматрица	Лит.	Масса	Масштаб
Разраб.	Кудрявцев	СМ		Сборочный чертёж		32,99	1:2
Проб.	Федоров	СМ			Лист	Листов	1
Проб.	Бешенков						
Т.контр.	Соловьев						
Н.контр.							
Утв.	Радциг						