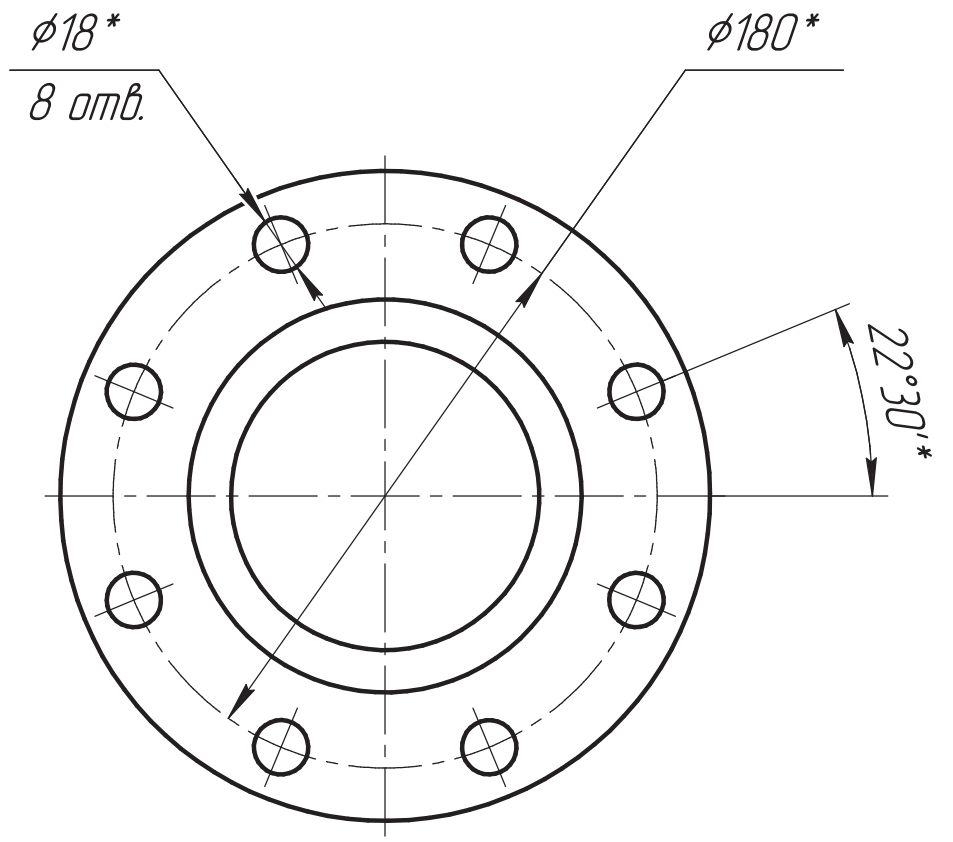
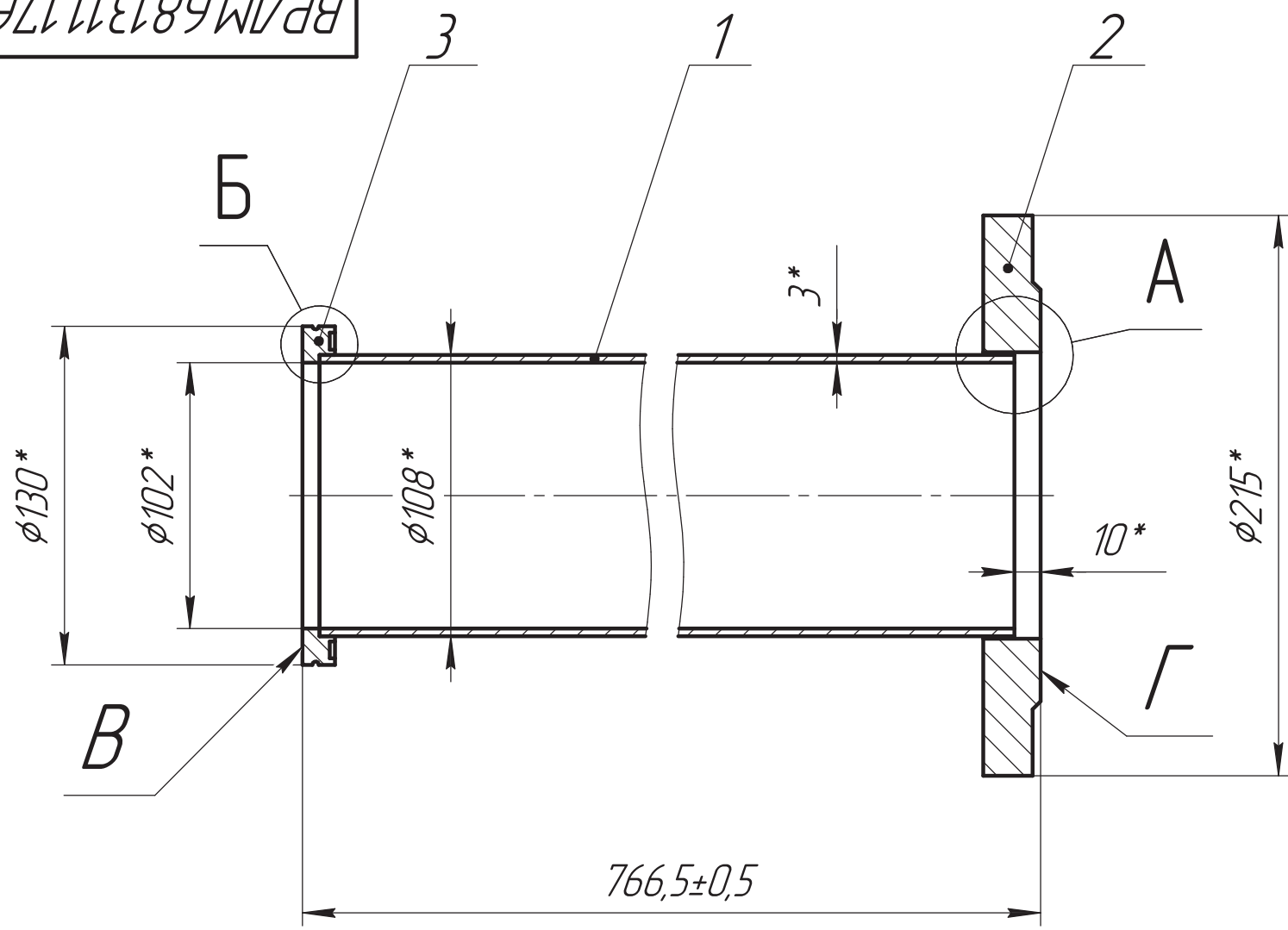
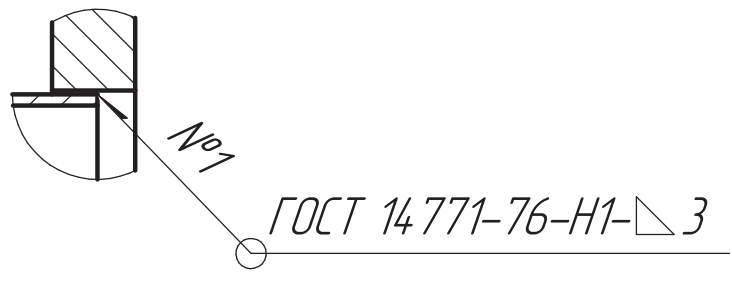


Перв. примен. ВР/М.681311.176 СБ	Справ. №	Подп. и дата	Инв. № дубл.	Взам. инв. №	Подп. и дата	Инв. № подл.

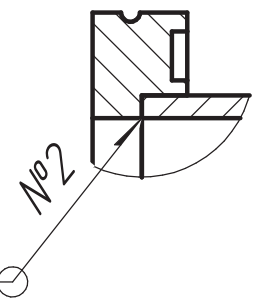
ВР/М.681311.176 СБ



A(1:2)



B(1:1)



ОБ ИЗМЕНЕНИИ
НЕ СООБЩАЕТСЯ

- * Размеры для справок.
- Допускаются другие способы сварки.
- Выполнить контроль 100% швов сварных соединений методом внешнего осмотра. Не допускаются несплошности и окисление сварного соединения.
- На поверхностях В и Г не допускаются:
 - вмятины, выбоины или раковины;
 - риски или царапины в поперечном и продольном направлении.
- Упаковать изделие с целью защиты от механического повреждения поверхностей В и Г при транспортировании и выполнении погрузо-разгрузочных работ.
- Класс герметичности сварных швов II по ГОСТ Р 50.05.01-2018. Допустимое натекание не хуже $5 \times 10^{-9} \text{ м}^3/\text{Па} \cdot \text{с}$.

				ВР/М.681311.176 СБ				
Изм.	Лист	№ док.им.	Продп.	Дата	Патрубок переходной Сборочный чертеж	Лит.	Масса	Масштаб
Разраб.	Кудрявцев						10,2	1:2,5
Пров.	Вашарин					Лист	Листов	1
Т.контр.	Никитин							
Н.контр.	Поляков							
Утв.	Агафонов							

