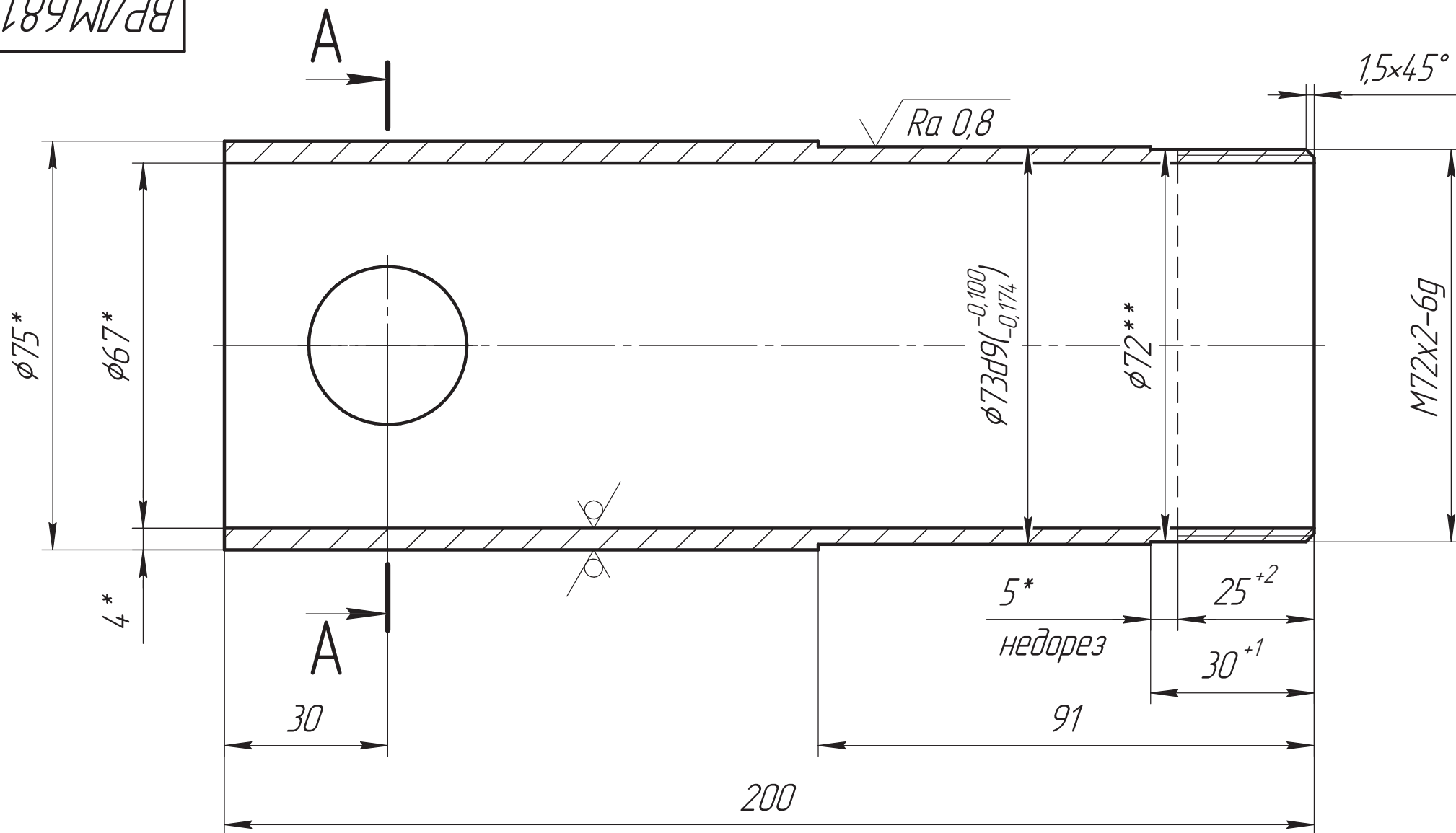


ВР/М.681321.015.001

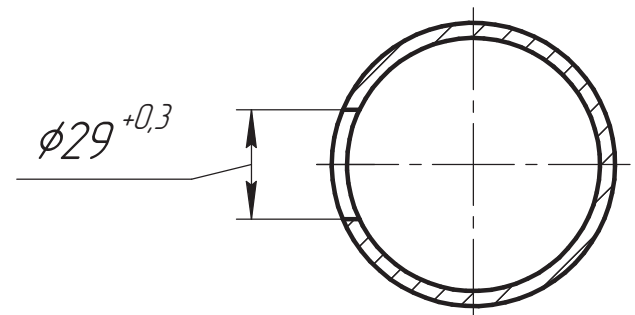
$\sqrt{Ra\ 3,2\ (\checkmark)}$




ОБ ИЗМЕНЕНИИ
НЕ СООБЩАЕТСЯ

1. * Размеры для справок.
2. ** Размер выполнить в соответствии с диаметром выступов наружной резьбы М72х2-6g.
3. Общие допуски по ГОСТ 30893.2 – т.к.
4. Неуказанные внутренние радиусы скругления R0,5 тах мм.
5. Острые кромки притупить $0,3_{-0,2}$ мм.

A-A(1:2)



| | | | | | | |
|----------------------------------|----------|--------------|-------------|--------------|--------------|--------------|
| Перв. примен. ВР/М.681321.015 | Справ. № | Подп. и дата | Инв. № дщл. | Взам. инв. № | Подп. и дата | Инв. № подл. |
| | | | | | | |

| | | | | | | | | |
|----------|------|-----------|--------------------|---------------------|------------------------|---|--------|---------|
| | | | | ВР/М.681321.015.001 | | | | |
| Изм. | Лист | № док.м. | Подп. | Дата | Труба наружная | Лит. | Масса | Масштаб |
| | | Поярков | <i>[Signature]</i> | 06.04.2026 | | | 1,19 | 1:1 |
| | | Кудрявцев | <i>[Signature]</i> | | | | | |
| | | Никитин | <i>[Signature]</i> | | | | | |
| Н.контр. | Утв. | Вашарин | <i>[Signature]</i> | | Труба 75х4,0-12х18Н10Т | Лист | Листов | 1 |
| | | Агафонов | <i>[Signature]</i> | | ГОСТ 9941-81 | | | |
| | | | | | |  ВИРИАЛ VIRIAL | | |