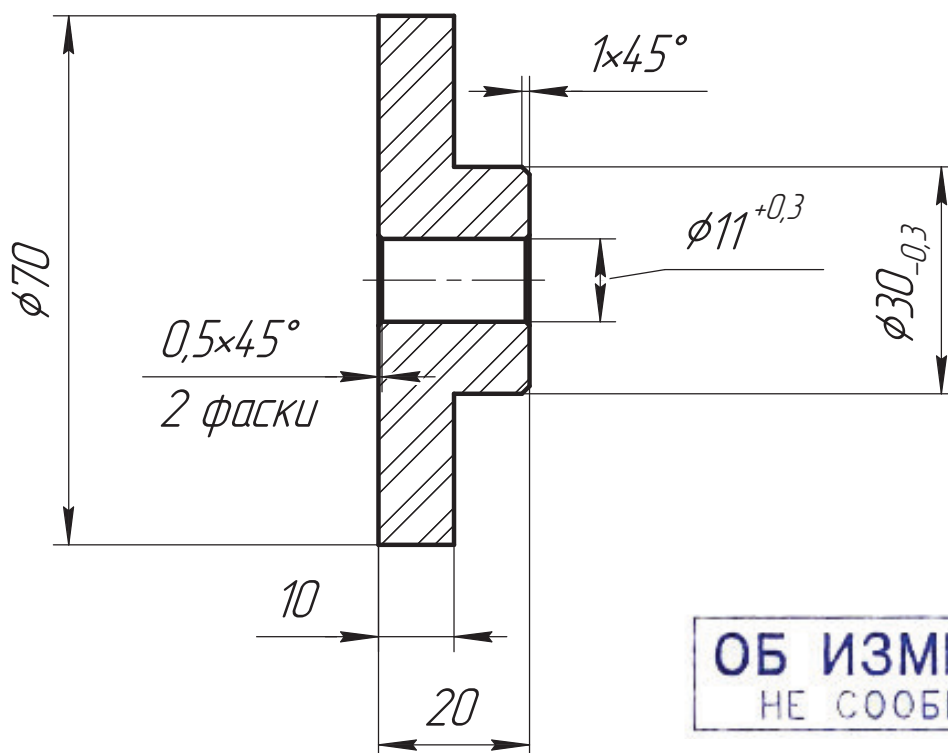


ВР/М.681321.003.011

√ Ra 3,2



**ОБ ИЗМЕНЕНИИ
НЕ СООБЩАЕТСЯ**

- Физико-механические свойства материала:
 - Плотность - не менее $3,8 \text{ г/см}^3$.
 - Открытая пористость - 0%.
 - Прочность при изгибе - не менее 350 МПа.
- Общие допуски по ГОСТ 30893.2 - ТК.
- Острые кромки притупить $0,3_{-0,2}$ мм.
- Трещины не допускаются.
- Изделие должно сохранять свою работоспособность при рабочей температуре до 2000°C в среде вакуума при рабочем давлении до 100 Па.

Перв. примен.	ВР/М.681321.003
Справ. №	
Подп. и дата	
Инв. № докл.	
Взам. инв. №	
Подп. и дата	
Инв. № подл.	

ВР/М.681321.003.011								
Изм.	Лист	№ докум.	Подп.	Дата	<h1>Изолятор</h1>	Лист	Масса	Масштаб
Разраб.		Поярков	<i>[Signature]</i>	09.04.2026			0,14	1:1
Пров.		Кудрявцев	<i>[Signature]</i>			Лист	Листов	1
Т.контр.		Никитин	<i>[Signature]</i>					
Н.контр.		Вашарин	<i>[Signature]</i>		Оксид алюминия (Al ₂ O ₃ >98%)			
Утв.		Агафонов	<i>[Signature]</i>		Копировал			Формат A4