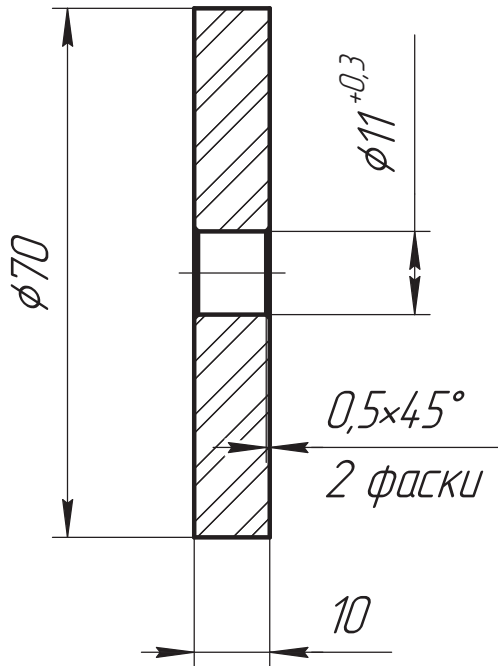


ВРЛМ.681321.003.012

√ Ra 3,2



ОБ ИЗМЕНЕНИИ
НЕ СООБЩАЕТСЯ

1. Физико-механические свойства материала:
 - Плотность - не менее $3,8 \text{ г/см}^3$.
 - Открытая пористость - 0%.
 - Прочность при изгибе - не менее 350 МПа.
2. Общие допуски по ГОСТ 30893.2 - тк.
3. Острые кромки притупить $0,3_{-0,2}$ мм.
4. Трещины не допускаются.
5. Изделие должно сохранять свою работоспособность при рабочей температуре до 2000°C в среде вакуума при рабочем давлении до 100 Па.

Перв. примен.
ВРЛМ.681321.003

Справ. №

Подп. и дата

Инв. № дцкл.

Взам. инв. №

Подп. и дата

Инв. № подл.

Изм.	Лист	№ докум.	Подп.	Дата
Разраб.		Поярков	<i>Рояр</i>	09.04.2026
Пров.		Кудрявцев	<i>Ку</i>	
Т.контр.		Никитин	<i>Ник</i>	
Н.контр.		Вашарин	<i>Ваш</i>	
Утв.		Агафонов	<i>Ага</i>	

ВРЛМ.681321.003.012

Шайба
ИЗОЛЯЦИОННАЯ

Оксид алюминия ($\text{Al}_2\text{O}_3 > 98\%$)

Лит.	Масса	Масштаб
	0,12	1:1
Лист	Листов	1

