

Перв. примен.

Справ. №

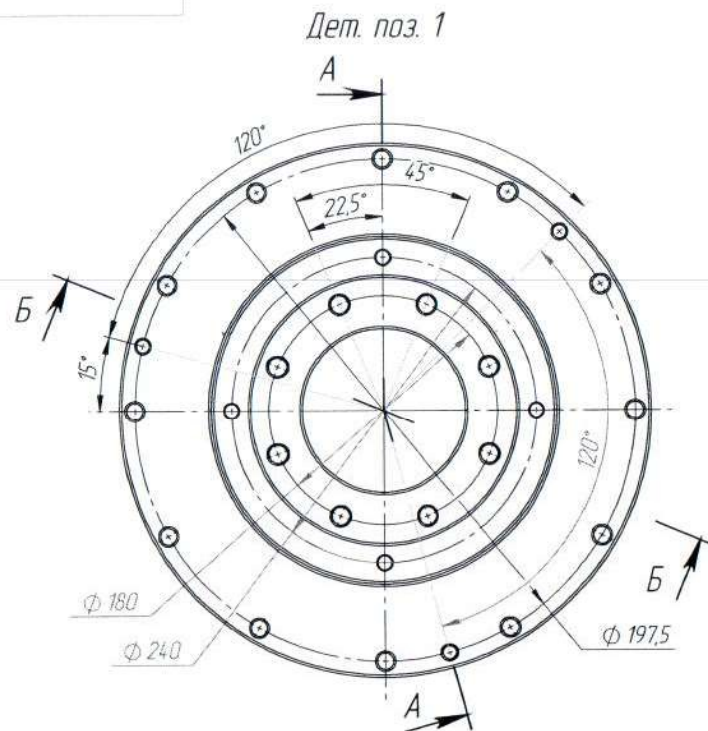
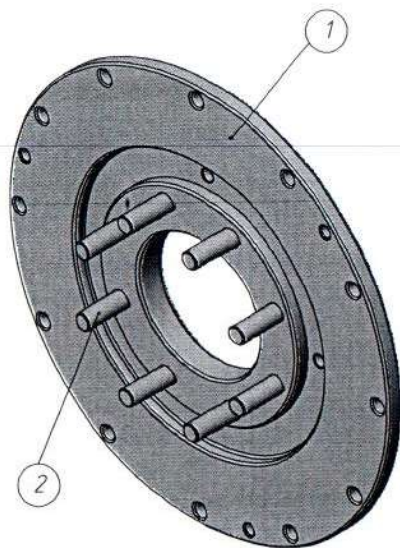
Подп. и дата

Инь. № дубл.

Взам. инв. №

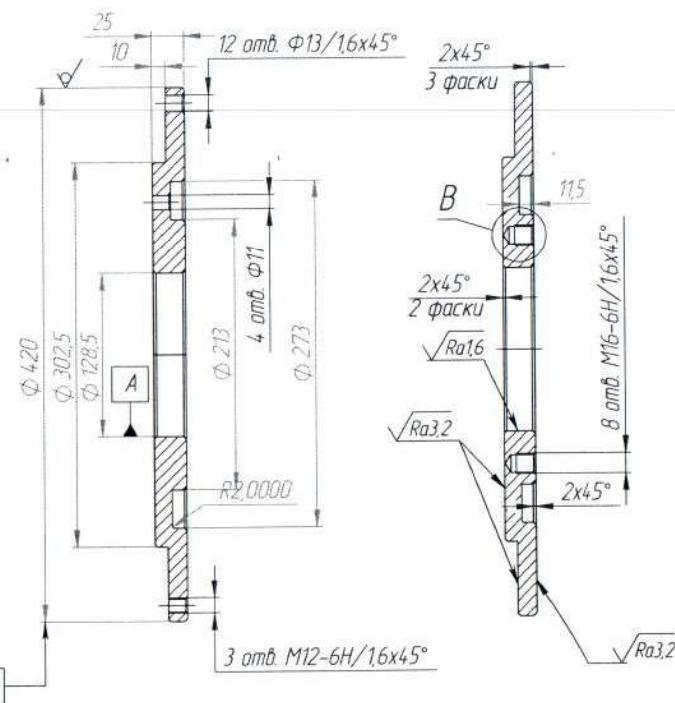
Подп. и дата

Инь. № подл.

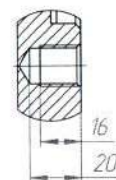


A-A (1:4)

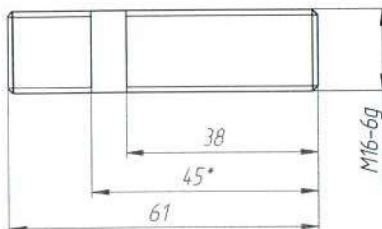
B-B (1:4)



B (1:2)



Дет. поз. 2 (Шпилька резьбовая) М (1:1)



1. * Размер для справок
2. Общие допуски по ГОСТ 30893.1: Н14, h14 ± 14/2
3. Общие допуски формы и расположения по ГОСТ 30893.2-К
4. Деталь поз.2 изготовить из стали 12Х18Н10Т ГОСТ 5632-2014

Изм.	Лист	№ докум.	Подп.	Дата
Разраб.	Степанов			
Пров.	Шиянов			
Т. контр.				
Н. контр.				
Утв.	Гвоздев			
Шифр:				

ЛСР-259-30

Передняя крышка
шламовогонасоса
поз.№30

12Х18Н10Т ГОСТ 5632-2014

Лит. Масса Масштаб

- 1:4

Лист Листов 1

Копировал

Формат А3