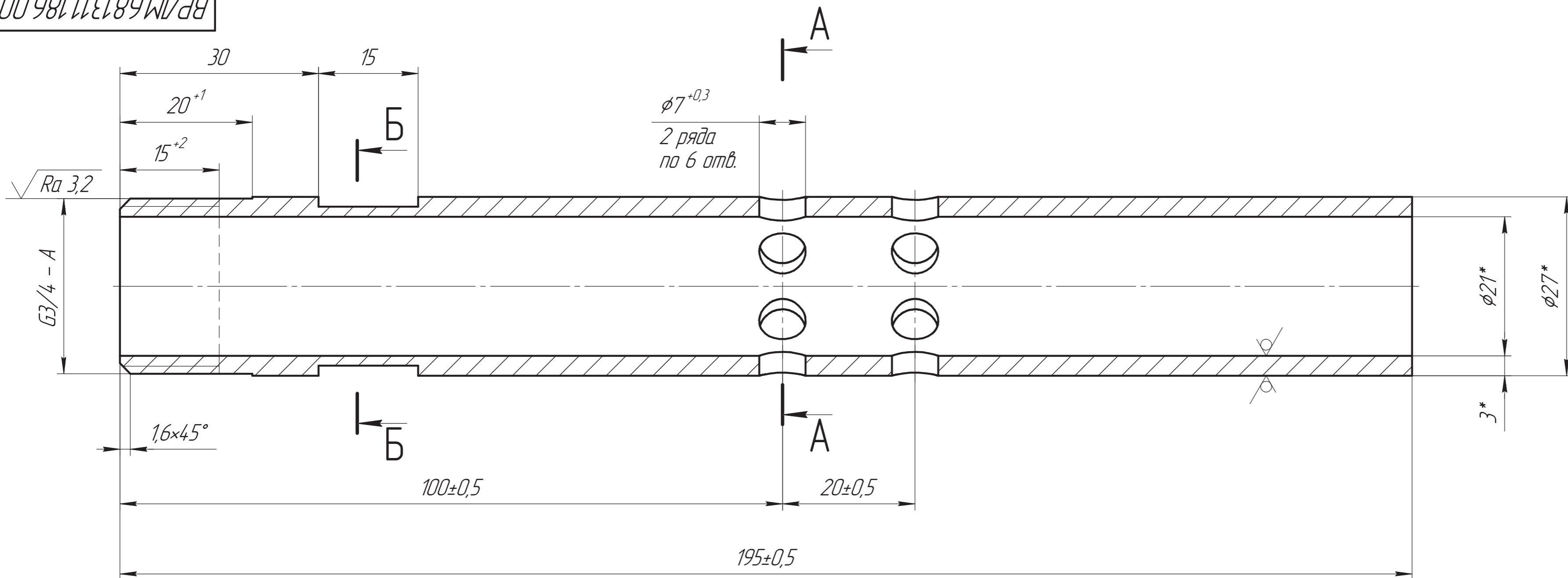
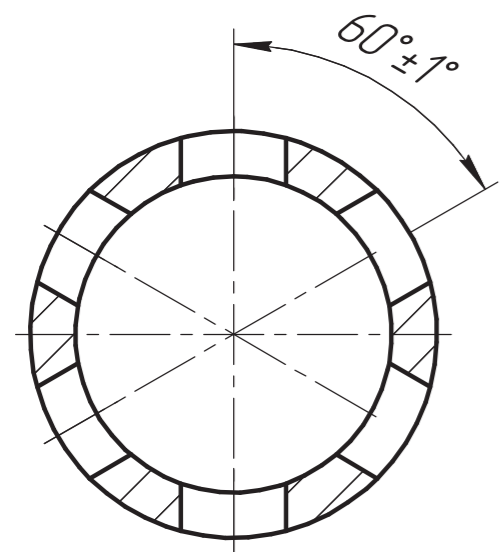


ВР/М.681311.186.001

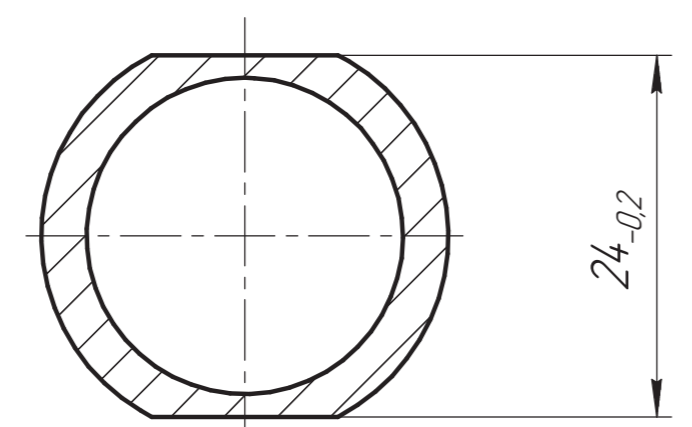
$\sqrt{Ra\ 6,3}$  ( $\checkmark$ )



A-A



B-B



1. \* Размеры для справок.
2. Общие допуски по ГОСТ 30893.2 – ТК.
3. Неуказанные внутренние радиусы скругления R0,5тах мм.
4. Острые кромки притупить 0,3<sub>-0,2</sub> мм.

**ОБ ИЗМЕНЕНИИ  
НЕ СООБЩАЕТСЯ**

				<b>ВР/М.681311.186.001</b>			
Изм.	Лист	№ док-м.	Подп.	Дата	Лит.	Масса	Масштаб
Разраб.	Кунгуров					0,33	2:1
Пров.	Поярков						
Т.контр.	Стрыков				Лист	Листов	1
Н.контр.	Вашарин				Труба 27x3,0-12X18H10T ГОСТ 9941-81		
Утв.	Агафонов						
				VIRIAL Формат А4x3			

Пред. примен. ВР/М.681311.186  
 Справ. №  
 Подп. и дата  
 Инв. № док-м.  
 Взам. инв. №  
 Подп. и дата  
 Инв. № подл.