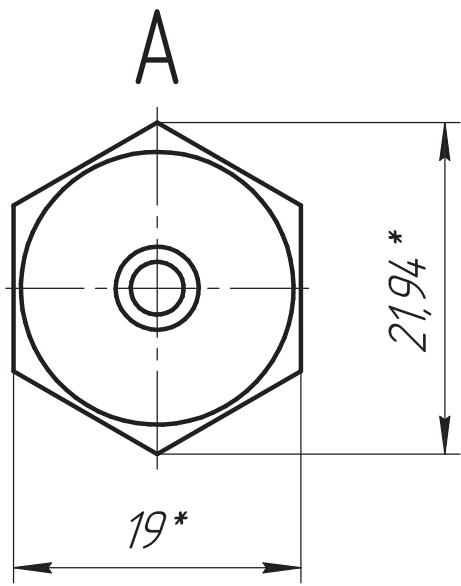
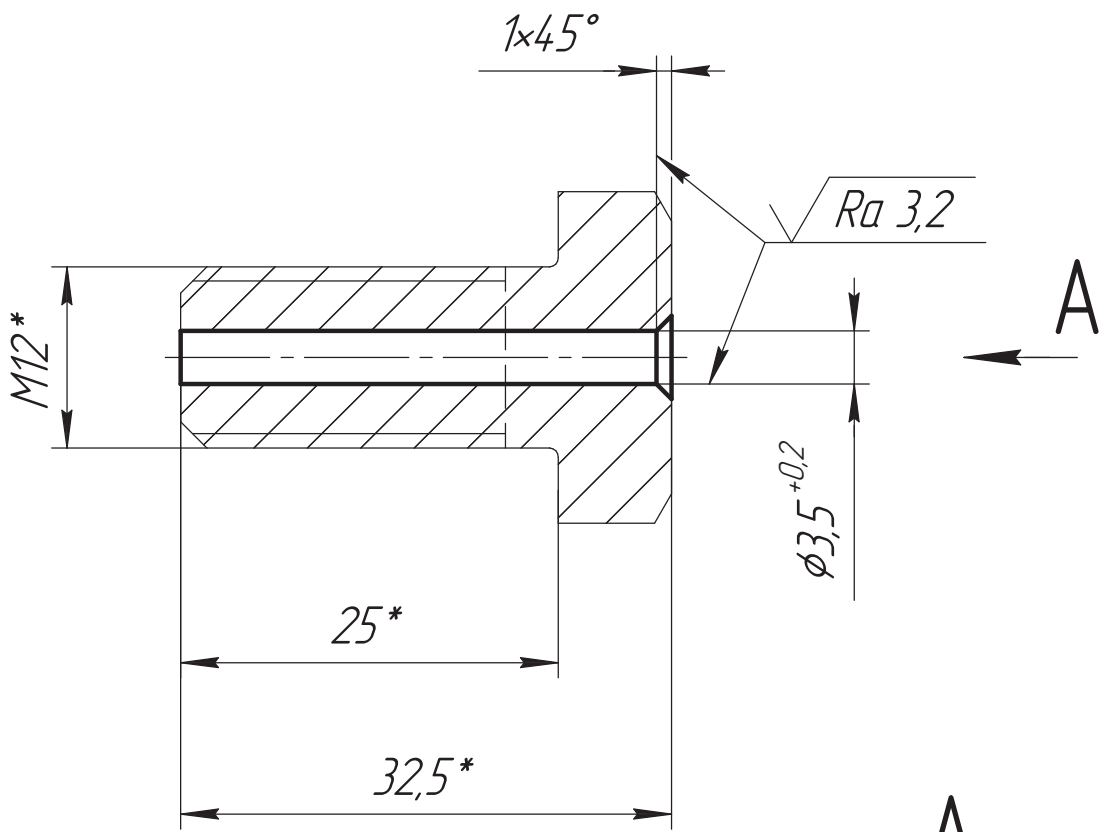


ВР/М.681311.185.001

Перв. примен.
ВР/М.681311.185

Справ. №



**ОБ ИЗМЕНЕНИИ
НЕ СООБЩАЕТСЯ**

- * Размеры для справок.
- Общие допуски по ГОСТ 30893.2-тк.
- Острые кромки притупить $0,3_{-0,2}$ мм.

Подп. и дата

Инв. № дцкл.

Взам. инв. №

Подп. и дата

Инв. № подл.

Изм.	Лист	№ докум.	Подп.	Дата
Разраб.		Кудрявцев	<i>[Signature]</i>	
Пров.		Вашарин	<i>[Signature]</i>	
Т.контр.		Никитин	<i>[Signature]</i>	
Н.контр.		Поярков	<i>[Signature]</i>	
Утв.		Агафонов	<i>[Signature]</i>	

ВР/М.681311.185.001

Болт М12

Изделие-заготовка:
Болт М12-6дх25 ГОСТ 7805-70

Лит.	Масса	Масштаб
	39 г	2:1
Лист	Листов	1

