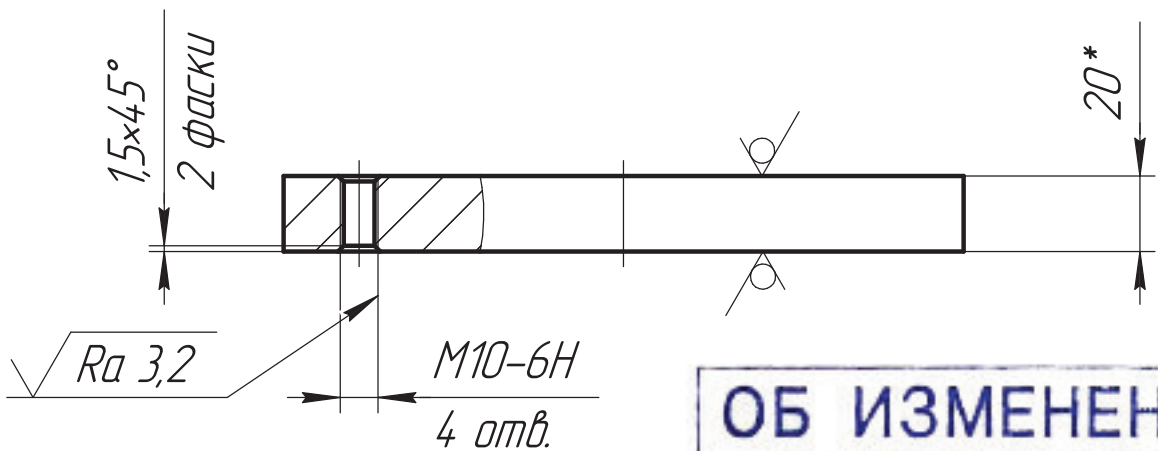
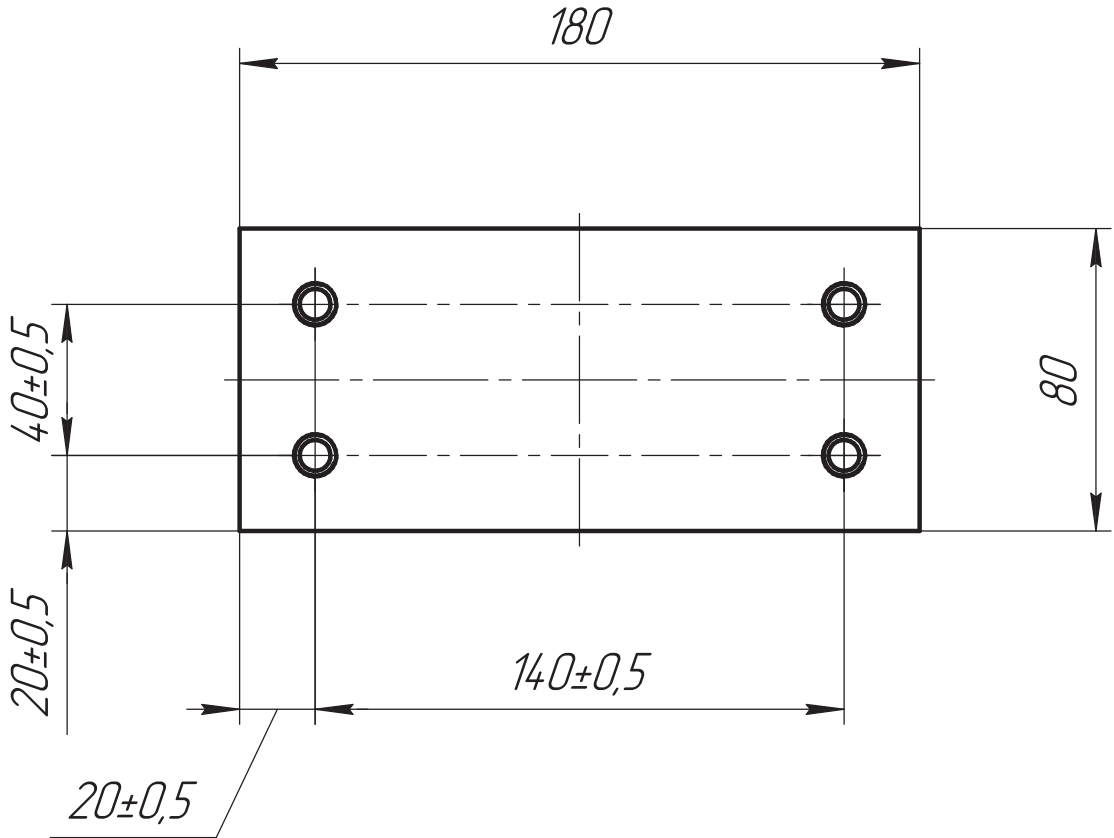


ВР/М.681311.125.003

$\sqrt{Ra\ 6,3\ (\checkmark)}$

Справ. №
ВР/М.681311.125

Перв. примен.




**ОБ ИЗМЕНЕНИИ
НЕ СООБЩАЕТСЯ**

- * Размер для справок.
- Общие допуски по ГОСТ 30893.2-МК.
- Острые кромки притупить $0,3_{-0,2}$ мм.

Изм. Лист
Разраб.
Пров.
Т.контр.
И.контр.
Утв.

Изм. Лист	№ докум.	Подп.	Дата
Разраб.	Кудрявцев	<i>[Signature]</i>	
Пров.	Вашарин	<i>[Signature]</i>	
Т.контр.	Никитин	<i>[Signature]</i>	
И.контр.	Поярков	<i>[Signature]</i>	
Утв.	Агафонов	<i>[Signature]</i>	

ВР/М.681311.125.003			
<h1>ПЛАТИК</h1>	Лист	Масса	Масштаб
		2,2	1:2
Лист		Листов 1	
20 ГОСТ 19903-2015			
СтЗпс ГОСТ 14637-89			