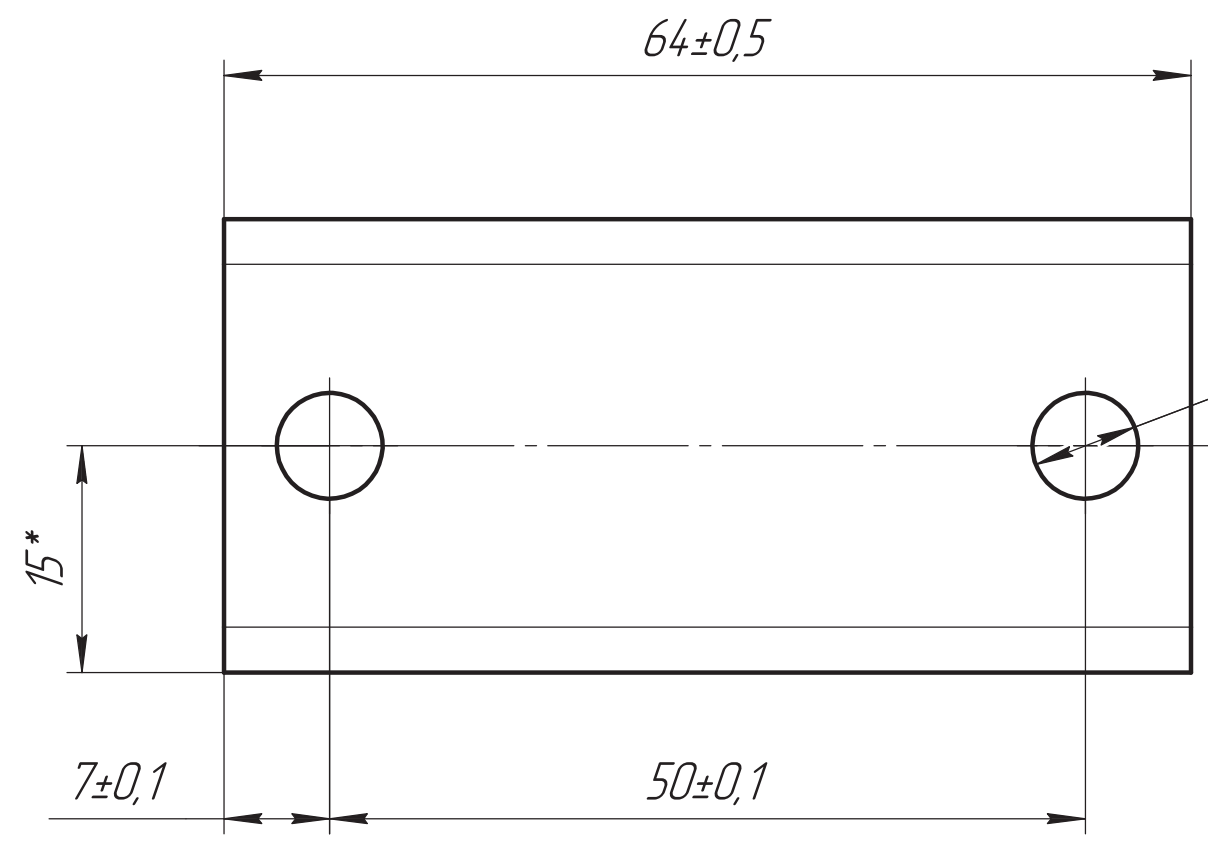


Перв. примен.
ВР/М.681321.089

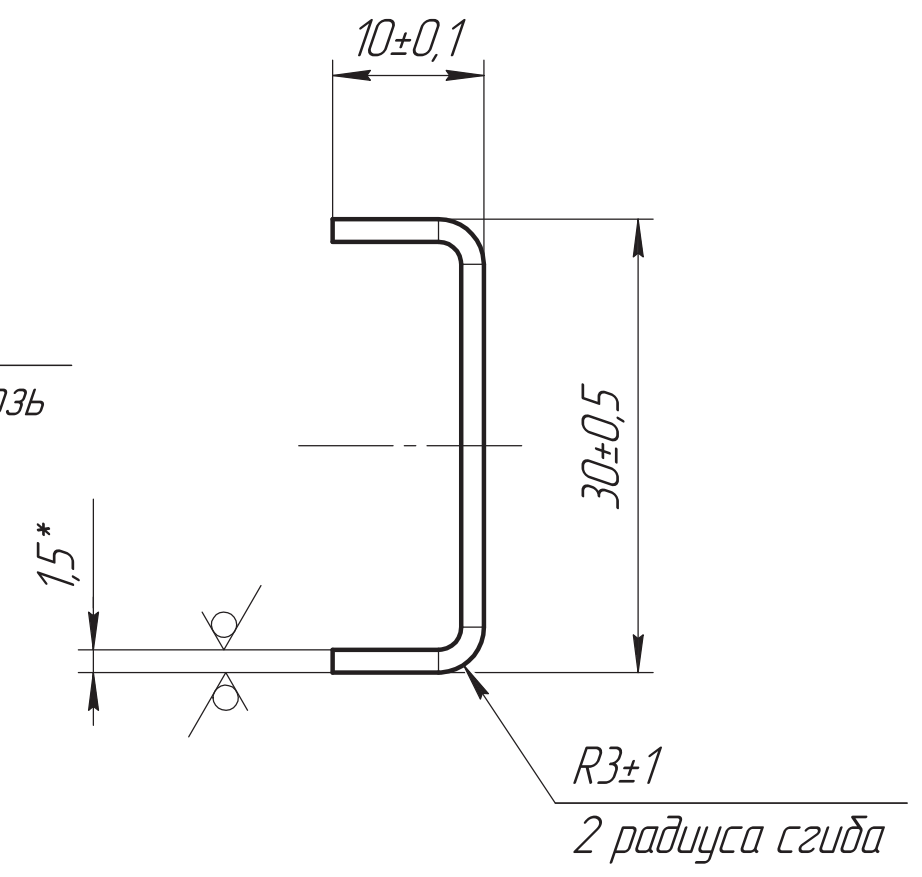
Справ. №

ВР/М.681321.089.002

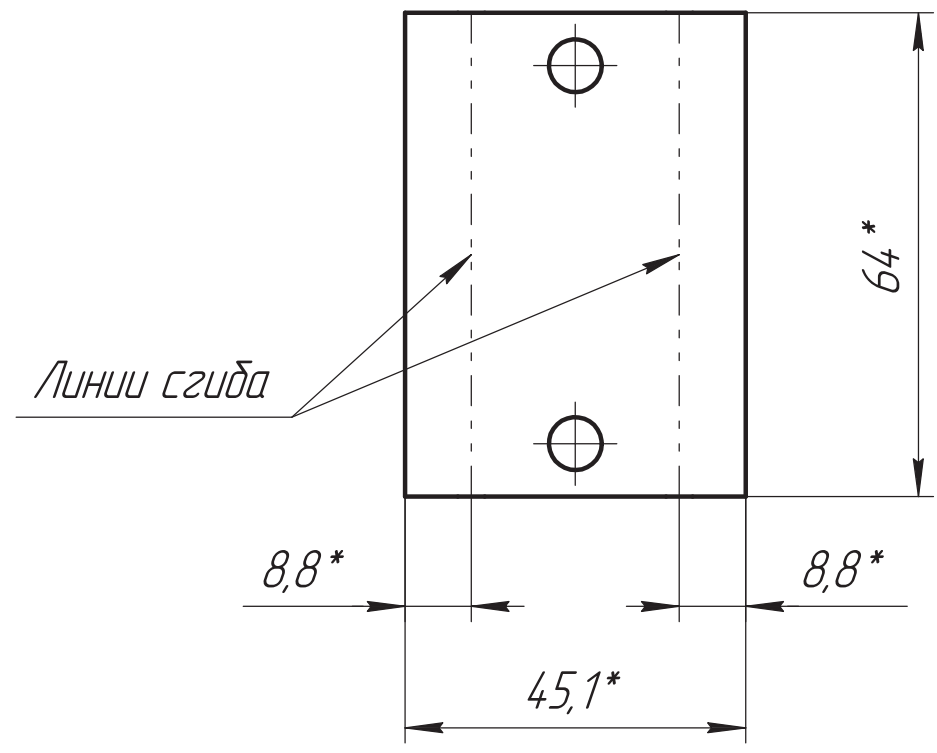
$\sqrt{Ra 3,2 (\checkmark)}$



$\phi 7^{+0,3}$
2 отв. насквозь



Q (1:1)



Линии сгиба

ОБ ИЗМЕНЕНИИ
НЕ СООБЩАЕТСЯ

1. Качество поверхности листа - "2B" либо "2R" по стандарту EN 10088-2. Шероховатость поверхности листа не более $\sqrt{Ra 0,8}$.
2. *Размеры для справок.
3. Общие допуски по ГОСТ 30893,2 - тк.
4. Острые кромки притупить $0,3_{-0,2}$ мм.

Подп. и дата

Подп. и дата

Инв. № подл.

Взам. инв. №

Инв. № дубл.

| | | | | | | | | |
|----------|----------|----------|-------|----------------------------|----------------------------|------|-------------------------------|---------|
| | | | | ВР/М.681321.089.002 | | | | |
| Изм. | Лист | № докум. | Подп. | Дата | Проставка крепления | Лит. | Масса | Масштаб |
| Разраб. | Кунгуров | | | | | | 33 г | 2:1 |
| Пров. | Поярков | | | | | Лист | Листов | 1 |
| Т.контр. | Стрыков | | | | Лист 1,5 ГОСТ 19903-2015 | | Листов 12X18H10T ГОСТ 5582-75 | |
| Н.контр. | Вашарин | | | | | | ВИРИАЛ VIRIAL | |
| Утв. | Агафонов | | | | | | | |