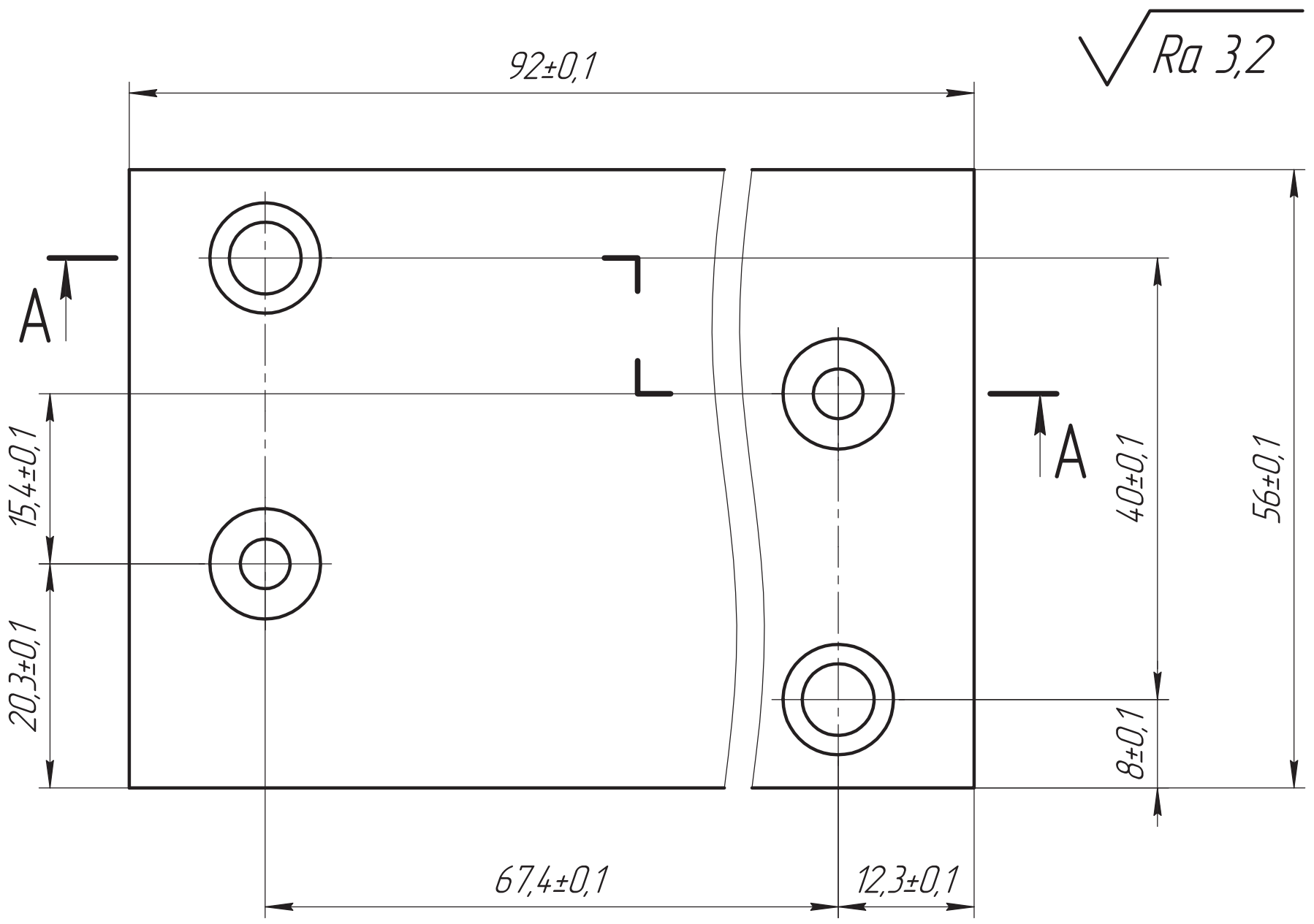
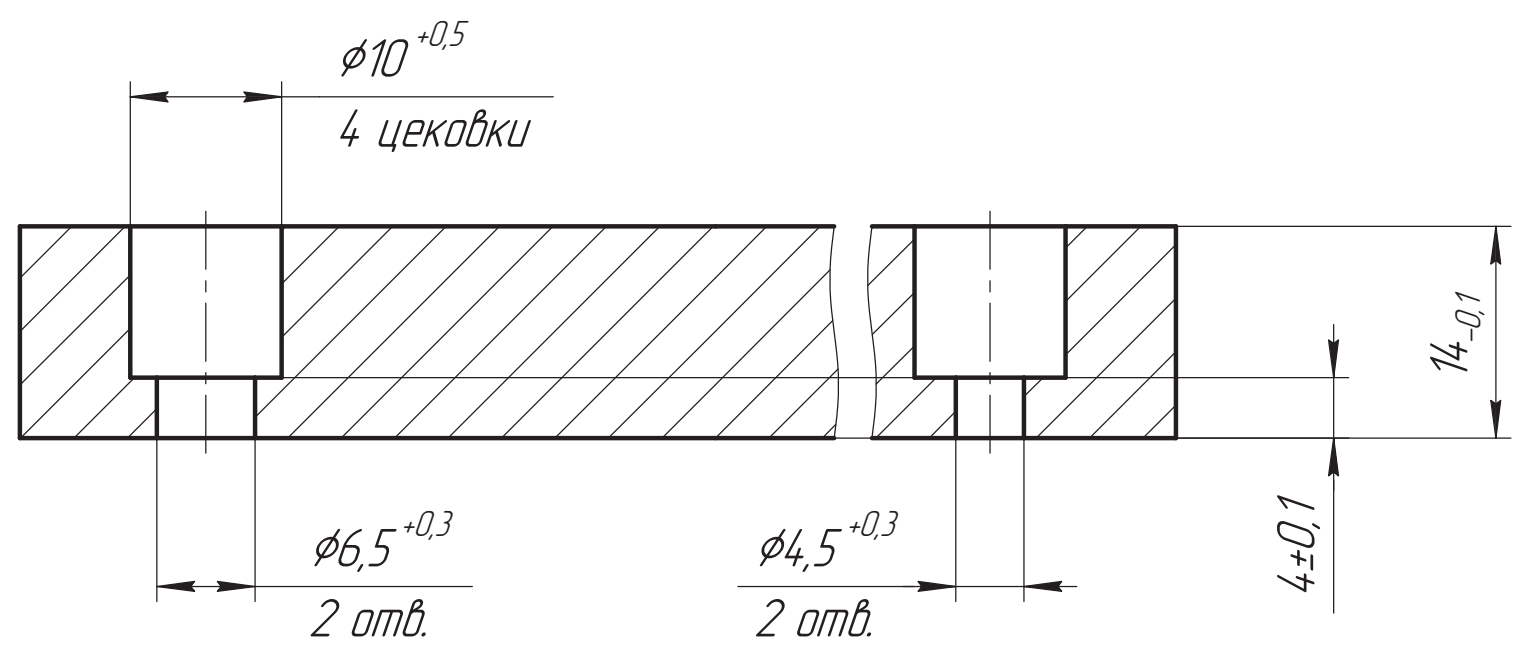


ВР/ЛМ.681321.090.004



A-A



1. Общие допуски по ГОСТ 30893.2 - К.
2. Неуказанные внутренние радиусы скругления R0,5тах мм.
3. Острые кромки притупить $0,5_{-0,2}$ мм.

ОБ ИЗМЕНЕНИИ
НЕ СООБЩАЕТСЯ

Инв. № подл.	Подп. и дата	Взам. инв. №	Инв. № дубл.	Подп. и дата	Справ. №	Перв. примен.
						ВР/ЛМ.681321.104

				ВР/ЛМ.681321.090.004			
Изм.	Лист	№ докум.	Подп.	Дата	Лит.	Масса	Масштаб
Разраб.		Кунгуров	<i>[Signature]</i>			0,19	2:1
Пров.		Поярков	<i>[Signature]</i>				
Т.контр.		Стрыков	<i>[Signature]</i>		Лист	Листов	1
Н.контр.		Вашарин	<i>[Signature]</i>		Д16Т ГОСТ 4784-2019 Копировал Формат А3		
Утв.		Агафонов	<i>[Signature]</i>				

