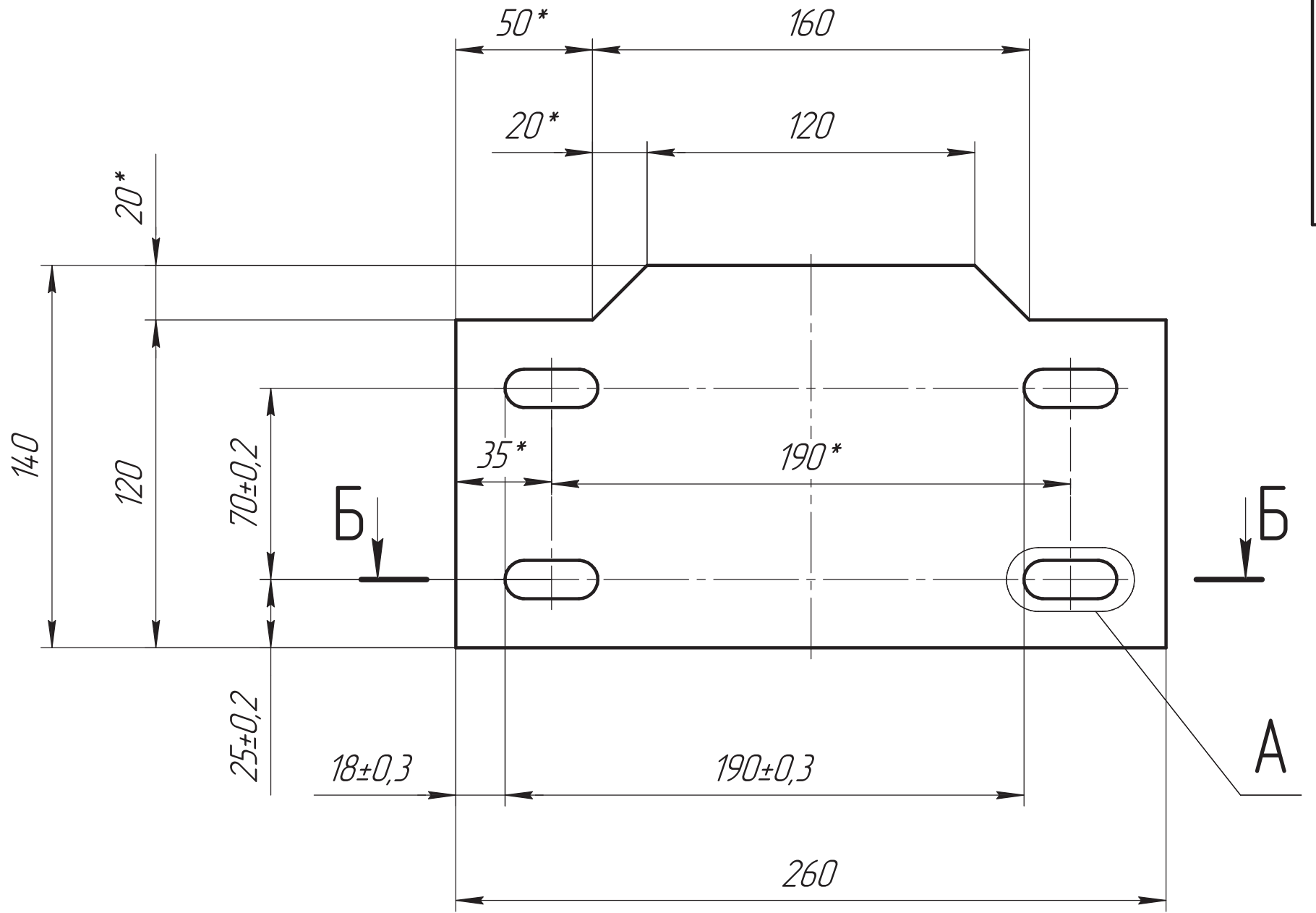
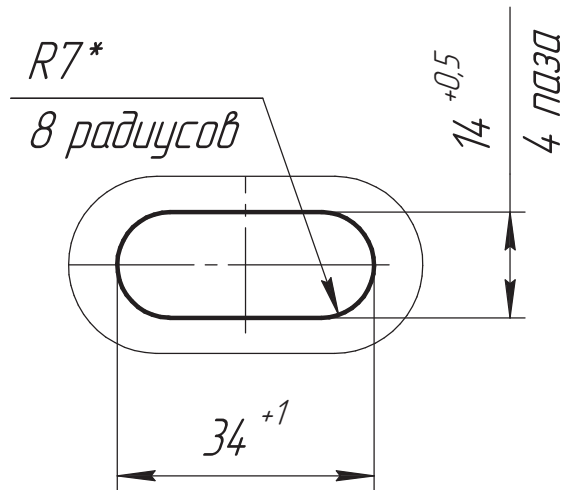


$\sqrt{Ra\ 6,3\ (\checkmark)}$

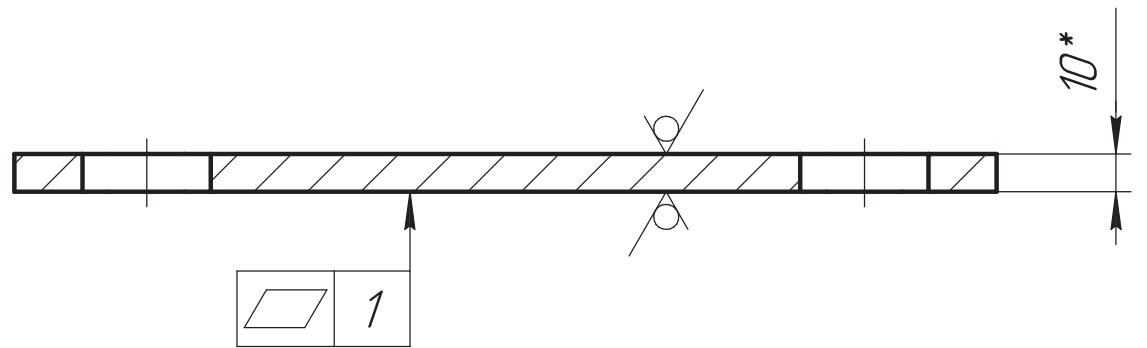
ВР/ЛМ.681321.14.3.001



A(1:1)



Б-Б



- \* Размеры для справок.
- Общие допуски по ГОСТ 30893.2 – ТК.
- Острые кромки притупить  $0,3_{-0,2}$  мм.

Справ. №	Перв. примен.
	ВР/ЛМ.681321.14.3

Инв. № подл.	Подп. и дата
Взам. инв. №	Инв. № дубл.
Подп. и дата	Подп. и дата

**ОБ ИЗМЕНЕНИИ**  
НЕ СООБЩАЕТСЯ

Изм.	Лист	№ докум.	Подп.	Дата
Разраб.	Поярков			07.05.2026
Пров.	Кудрявцев			
Т.контр.	Никитин			
Н.контр.	Вашарин			
Утв.	Агафонов			

ВР/ЛМ.681321.14.3.001

Основание

Лит.	Масса	Масштаб
	2,53	1:2
Лист	Листов	1

10 ГОСТ 19903-2015  
СтЗпс ГОСТ 14637-89



Копировал

Формат А3