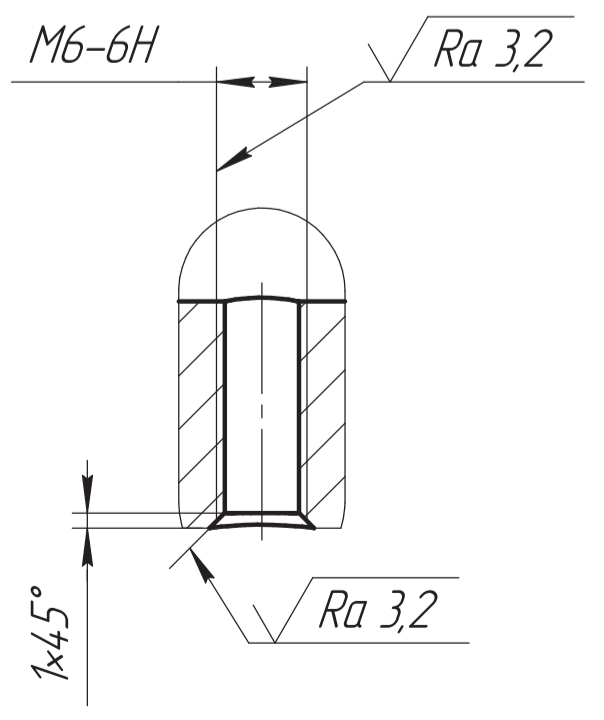


A(2:1)



**ОБ ИЗМЕНЕНИИ  
НЕ СООБЩАЕТСЯ**

- \* Размеры для справок.
- Общие допуски по ГОСТ 30893.2 – ТК.
- Механическую обработку в каждой из полушестерней выполнить отдельно.
- Упругий элемент (звездочка) между полушестернями условно не показан.
- Маркировать обозначение чертежа для обеих полушестерней на бирке.

Перв. примен.	ВР/М.681321.031
Справ. №	
Изм. №	
Взам. инв. №	
Инд. № дробл.	
Подп. и дата	
Инд. № подл.	

ВР/М.681321.031.001			
Муфта		Лист	Масса
			0,59
		Листов	1
Изделие-заготовка Муфта кулачковая GE24-1b, диаметр отверстия 9 мм			
Изм.	Лист	№ док.	Подп.
Разраб.	Лоярков		
Проб.	Кудрявцев		
Т.контр.	Никитин		
Н.контр.	Вашарин		
Утв.	Агафонов		
Дата 03.03.2026			
Копировал			
Формат А2			