

БР/М.681321.031.002

$\sqrt{Ra 1,6}$  ( $\checkmark$ )

Перв. примен.  
БР/М.681321.031

Справ. №

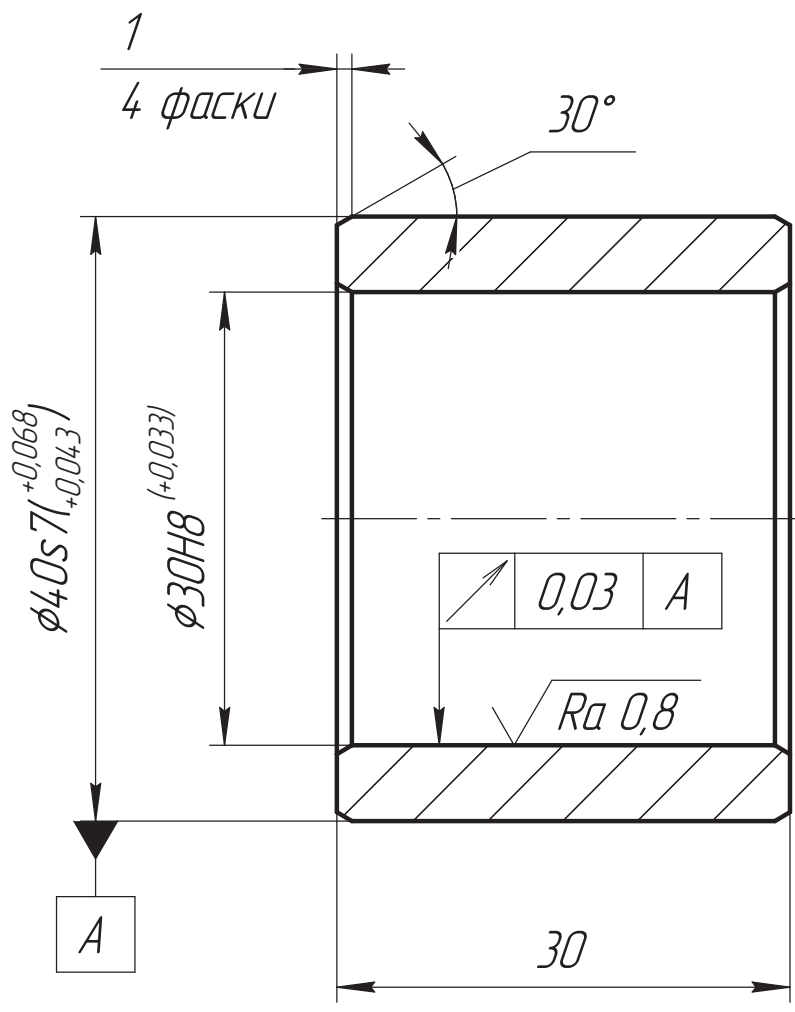
Подп. и дата

Инв. № дцкл.

Взам. инв. №

Подп. и дата

Инв. № подл.



**ОБ ИЗМЕНЕНИИ**  
НЕ СООБЩАЕТСЯ

Общие допуски по ГОСТ 30893.2 - тк.

БР/М.681321.031.002

**Втулка**

БрАЖ9-4 ГОСТ 18175-78

Лит.	Масса	Масштаб
	0,12	2:1
Лист		Листов 1

Изм.	Лист	№ докум.	Подп.	Дата
Разраб.		Поярков	<i>Р. Поярков</i>	03.03.2026
Пров.		Кудрявцев	<i>В. Кудрявцев</i>	
Т.контр.		Никитин	<i>А. Никитин</i>	
Н.контр.		Вашарин	<i>В. Вашарин</i>	
Утв.		Агафонов	<i>С. Агафонов</i>	

