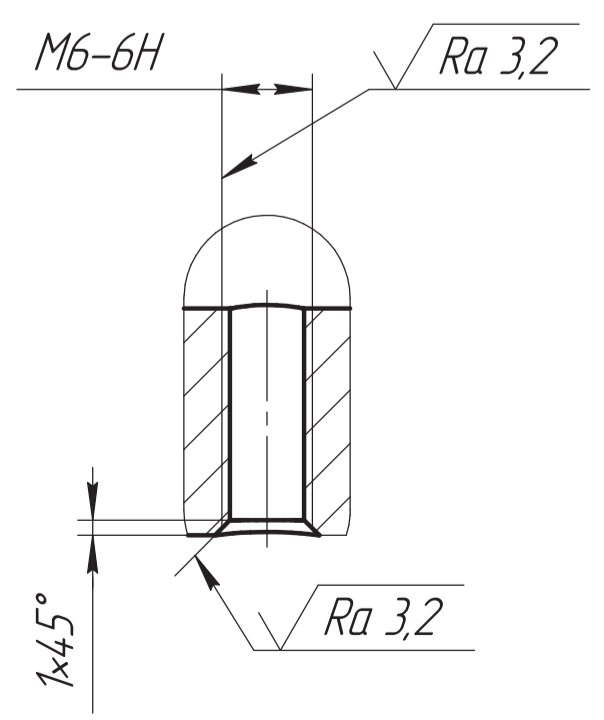


A(2:1)



ОБ ИЗМЕНЕНИИ  
НЕ СООБЩАЕТСЯ

- \* Размеры для справок.
- Общие допуски по ГОСТ 30893.2 – ТК.
- Механическую обработку в каждой из полушестерен выполнить отдельно.
- Упругий элемент (звездочка) между полушестернями условно не показан.
- Маркировать обозначение чертежа для обеих полушестерен на бирке.

Перв. подмен.  
ВР/М.681321.033

Стр. №  
Изм. № д.д.д.  
Взам. инв. №  
Подл. и дата

ВР/М.681321.033.001				Лист	Масса	Масштаб
Муфта				0,59	1:1	
Изделие-заготовка Муфта кулачковая GE24-1b, диаметр отверстия 9 мм				Лист	Листов	1
Изм.	Лист	№ док.	Подп.	Дата		
Разраб.		Поярков		08.05.2026		
Проб.		Кудрявцев				
Т.контр.		Никитин				
Н.контр.		Вашарин				
Утв.		Агафонов				

