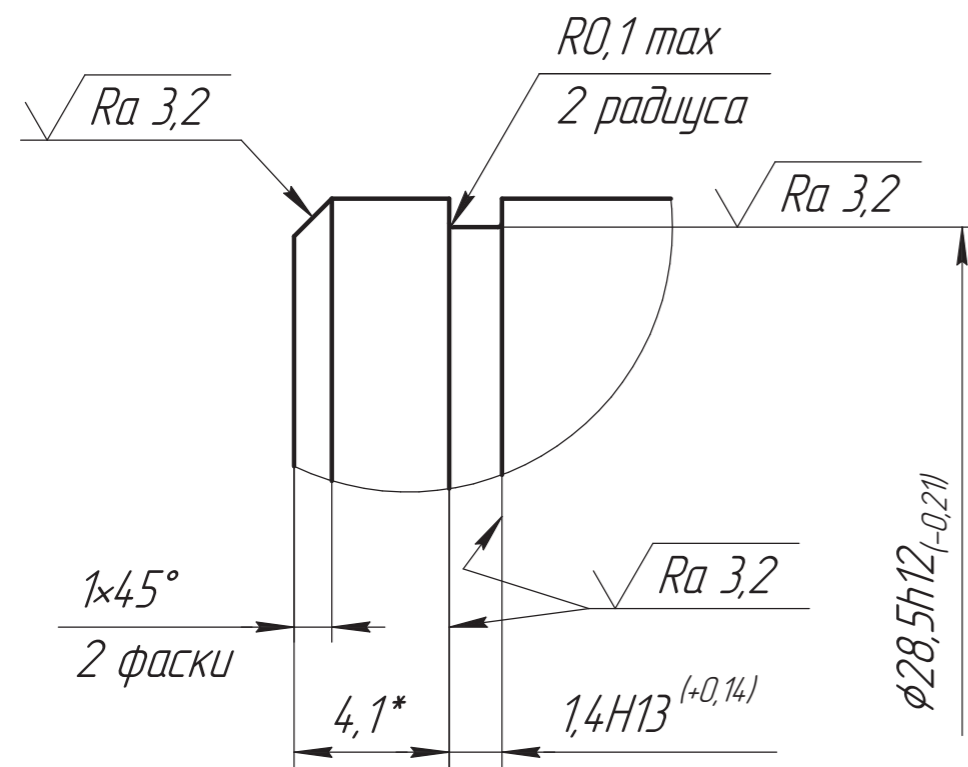
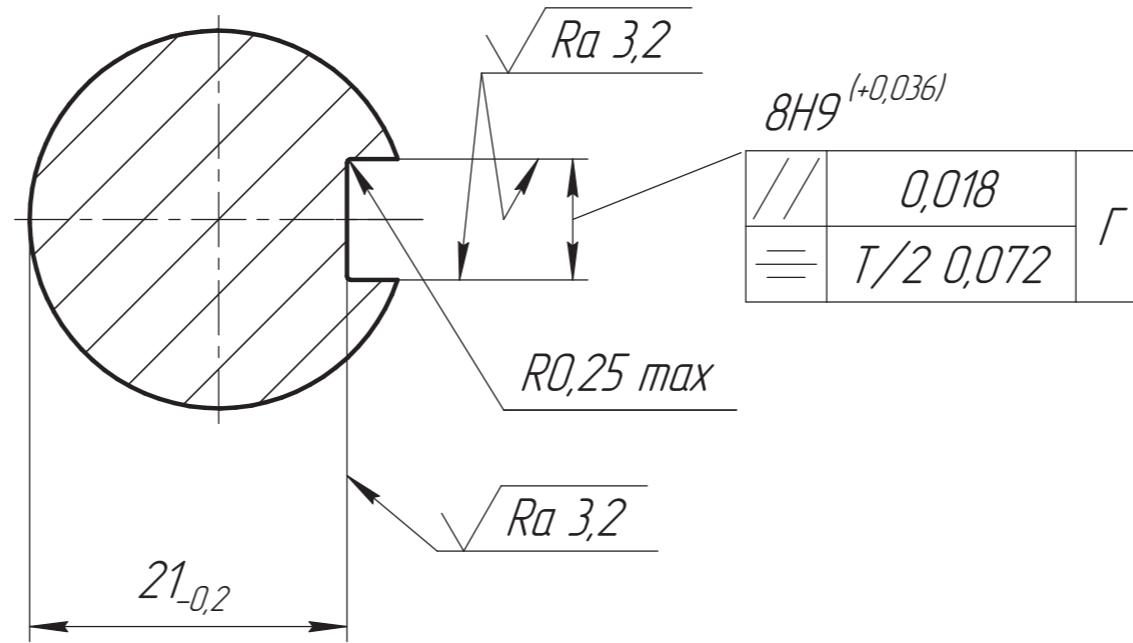


A(5:1)



Б-Б



ОБ ИЗМЕНЕНИИ
НЕ СООБЩАЕТСЯ

- * Размеры для справок.
- Общие допуски по ГОСТ 30893.2 – тК.
- Неуказанные внутренние радиусы скругления R0,5 max мм.
- Острые кромки притупить 0,3_{-0,2} мм.

				ВР/М.681321.033.002		
				Вал		
Изм.	Лист	№ докум.	Подп.	Дата	Лит.	Масса
		Поярков	Рев	08.05.2026		13,61
Пров.	Кудрявцев				Лист	Листов
Т.контр.	Никитин					1
Н.контр.	Вашарин				Изделие-заготовка	
Утв.	Агафанов				Винт ШВП SFU-R4010 TECHNIX L=200 см	
				Копировал		
				Формат А2		

Лист № докум. ВР/М.681321.033
Инд. № дробл.
Взам. инв. №
Инд. № подл.
Подп. и дата