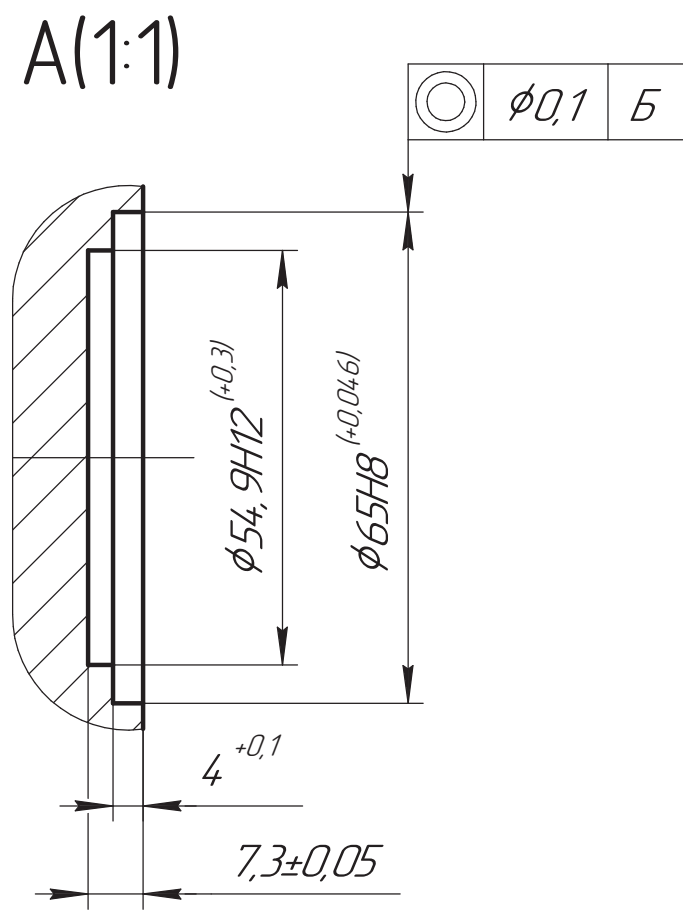
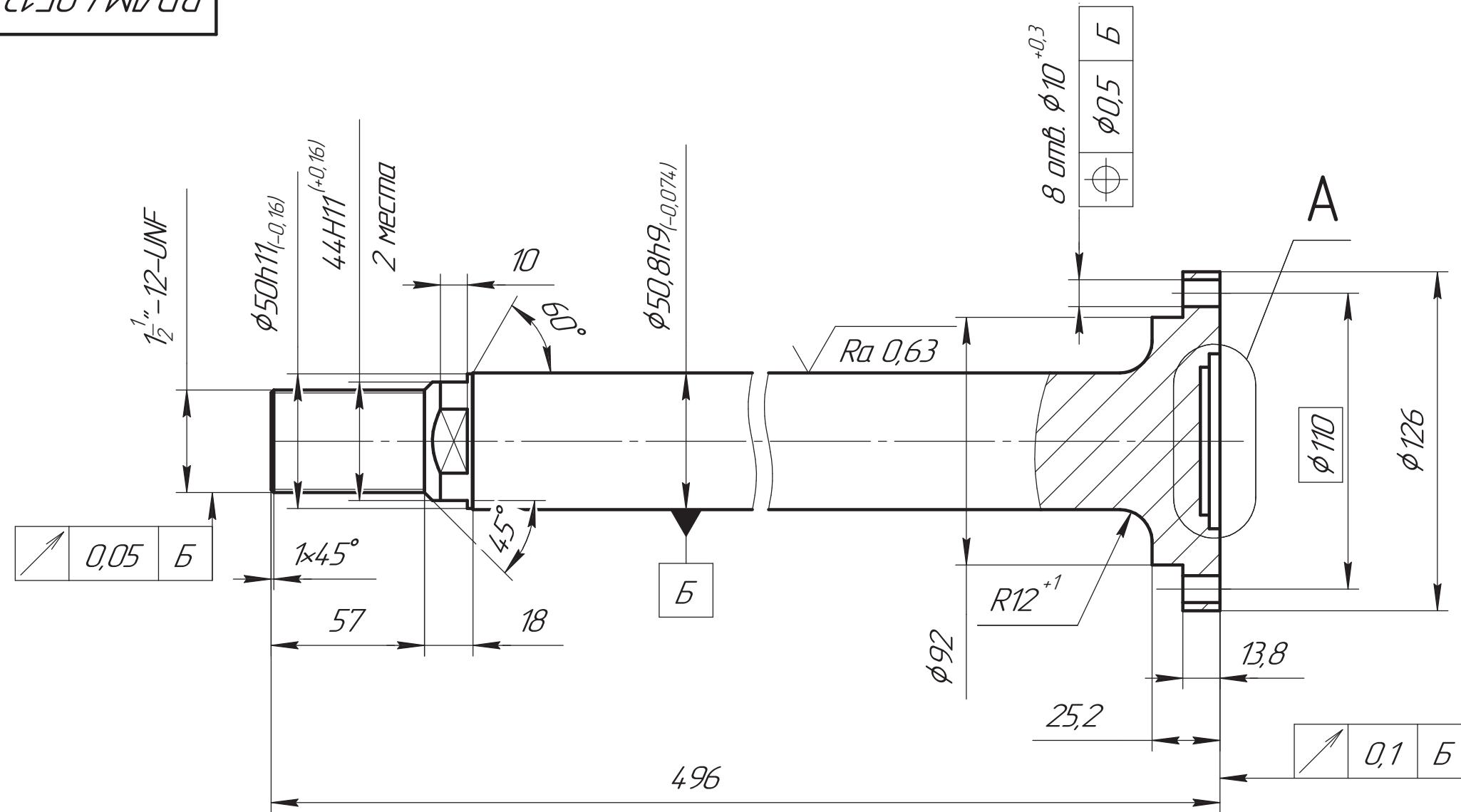


√ Ra 2,5 (√)

BP/M.4.95133.050.001



**ОБ ИЗМЕНЕНИИ
НЕ СООБЩАЕТСЯ**

1. Общие допуски по ГОСТ 30893.2 – ТК.
2. Неуказанные радиусы скругления внутренних углов R0,5max мм.
3. Острые кромки притупить 0,3-0,2 мм.

				BP/M.4.95133.050.001				
Изм.	Лист	№ докум.	Подп.	Дата	ШТОК	Лист	Масса	Масштаб
Разраб.	Емельяненко	19.05.2024				5	1:2	
Пров.	Вашарин					Лист	Листов	1
Т.контр.	Соловьева							
Н.контр.	Кочерга				BT1-0 ГОСТ 19807-91			
Утв.	Соловьев							

Н.Н. Палкина

Согласовано: Нач. отдела метрологии

Перв. примен.
BP/M.4.95133.050

Справ. №

Подп. и дата

Взам. инв. №

Подп. и дата

Инв. № подл.