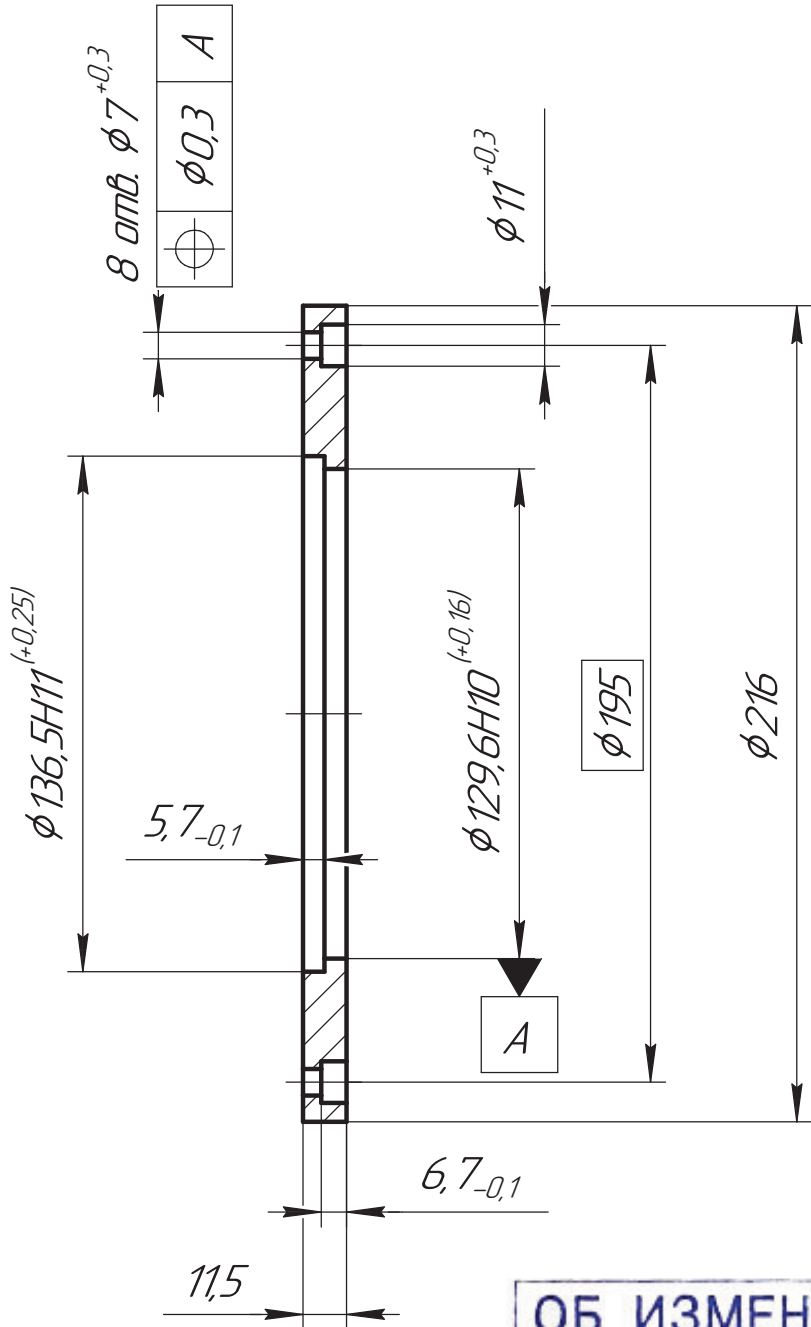


ВР/М.4.95133.053.001

√ Ra 2,5



ОБ ИЗМЕНЕНИИ
НЕ СООБЩАЕТСЯ

1. Общие допуски по ГОСТ 30893.2 – т.к.
2. Неуказанные радиусы скругления внутренних углов R0,5тах мм.
3. Острые кромки притупить $0,3_{-0,2}$ мм.

ВР/М.4.95133.053.001

Фланец

ВТ1-0 ГОСТ 19807-91

Лист	Масса	Масштаб
	1,15	1:2
Лист	Листов	1



Н.Н. Палкина

Согласовано: Нач. отдела метрологии

Сол

Перв. примен.
ВР/М.4.95133.053

Справ. №

Подп. и дата

Инв. № дубл.

Взам. инв. №

Подп. и дата

Инв. № подл.

Изм.	Лист	№ докум.	Подп.	Дата
Разраб.		Емельяненко	<i>Емельяненко</i>	28.05.2024
Пров.		Вашарин	<i>Вашарин</i>	
Т.контр.		Соловьева	<i>Соловьева</i>	2024.06.11 0 09:42:58 +03'00'
Н.контр.		Кочерга	<i>Кочерга</i>	
Утв.		Соловьев	<i>Соловьев</i>	