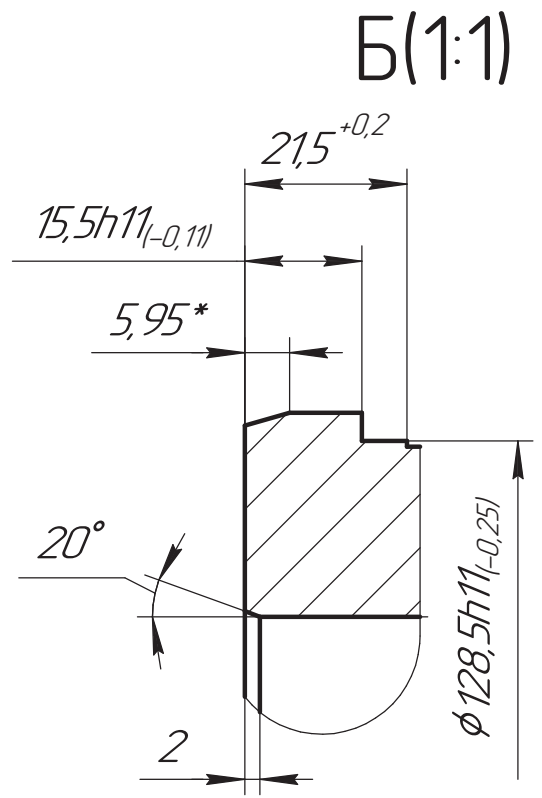
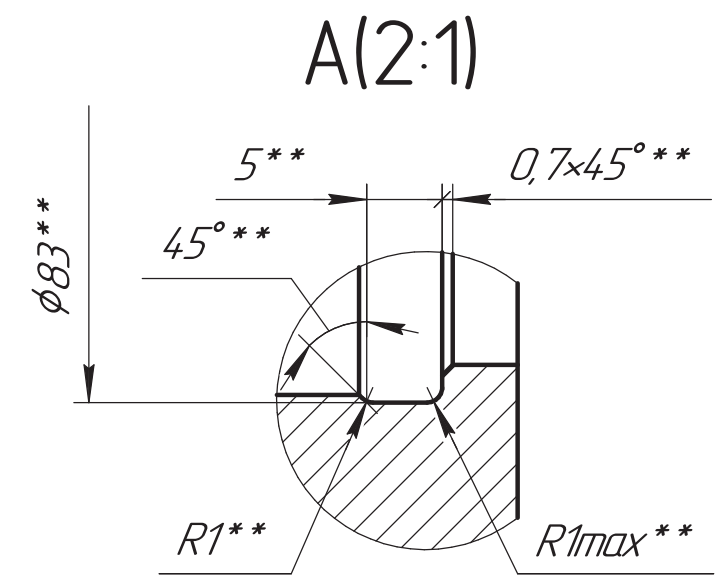
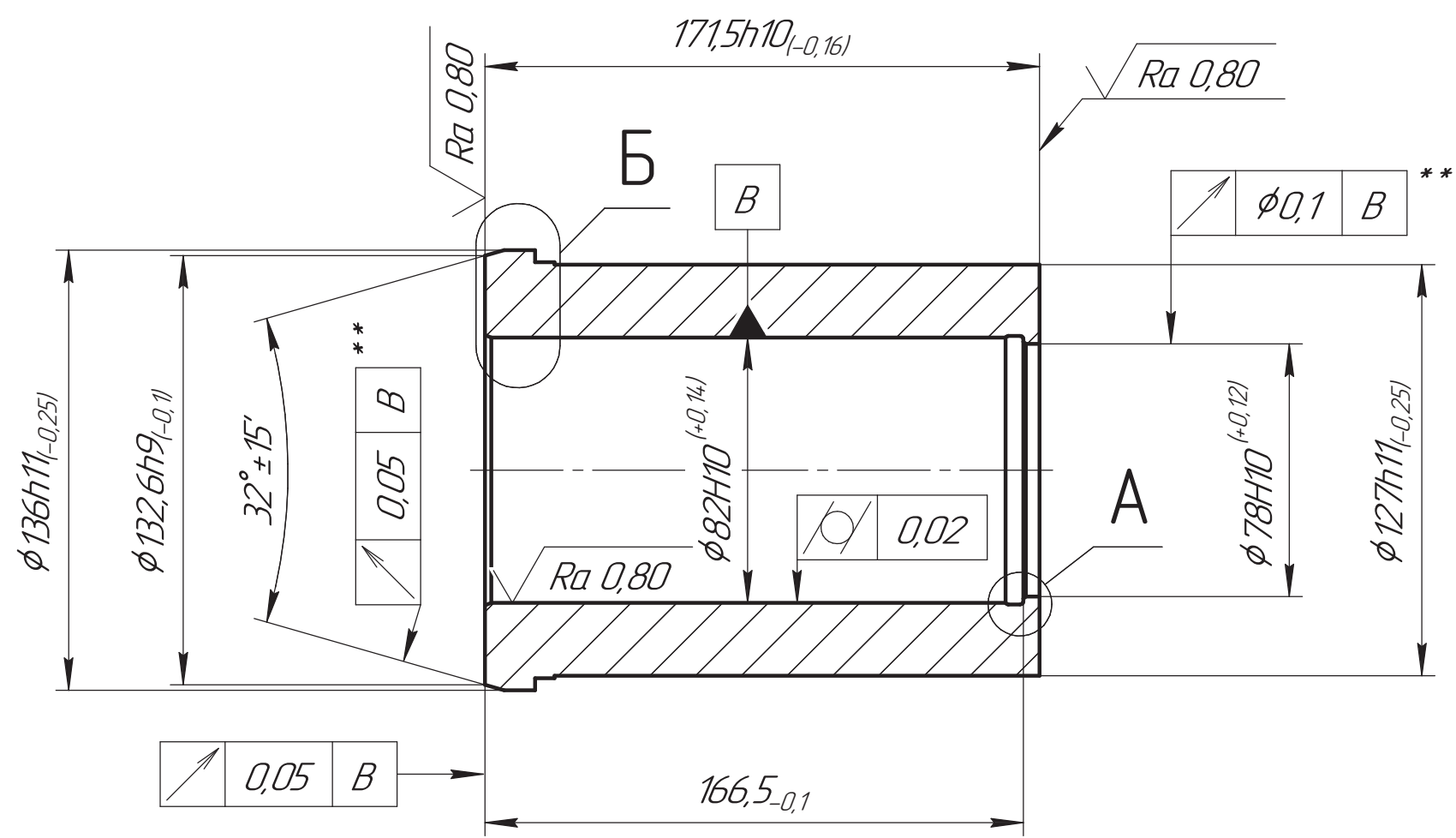


$\sqrt{Ra\ 2,5 (\checkmark)}$

BP/M.4.95133.055.001



ОБ ИЗМЕНЕНИИ
НЕ СООБЩАЕТСЯ

- *Размер для справок.
- **Размеры обеспечить инструментом.
- Общие допуски по ГОСТ 30893.2 – ТК.
- Неуказанные радиусы скругления внутренних углов $R0,5max$ мм.
- Острые кромки притупить $0,3_{-0,2}$ мм.

				BP/M.4.95133.055.001				
Изм.	Лист	№ докум.	Подп.	Дата	<h1>Корпус</h1>	Лист	Масса	Масштаб
Разраб.	Емельяненко			28.05.2024			5,84	1:2
Пров.	Вашарин					Лист		Листов 1
Т.контр.	Соловьева							
Н.контр.	Кочерга				<h2>BT1-0 ГОСТ 19807-91</h2>			
Утв.	Соловьев							

Н.Н. Палкина
 Согласовано: Нач. отдела метрологии
 Справ. № BP/M.4.95133.055

Перв. примен.	BP/M.4.95133.055
Справ. №	BP/M.4.95133.055
Взам. инв. №	
Инв. № дубл.	
Подп. и дата	
Инв. № подл.	