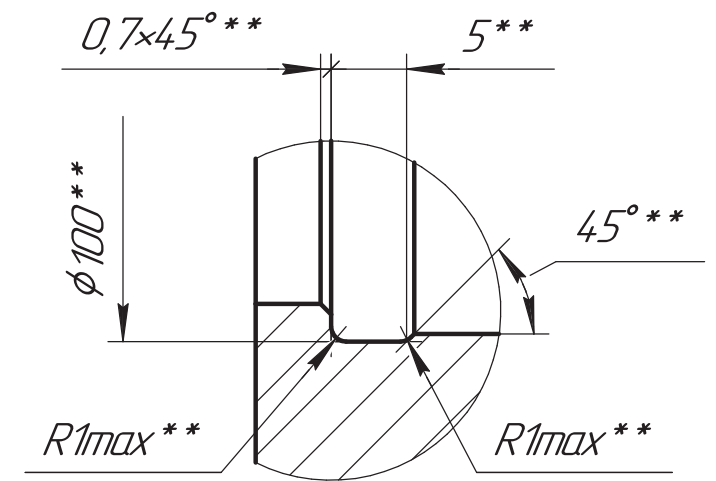
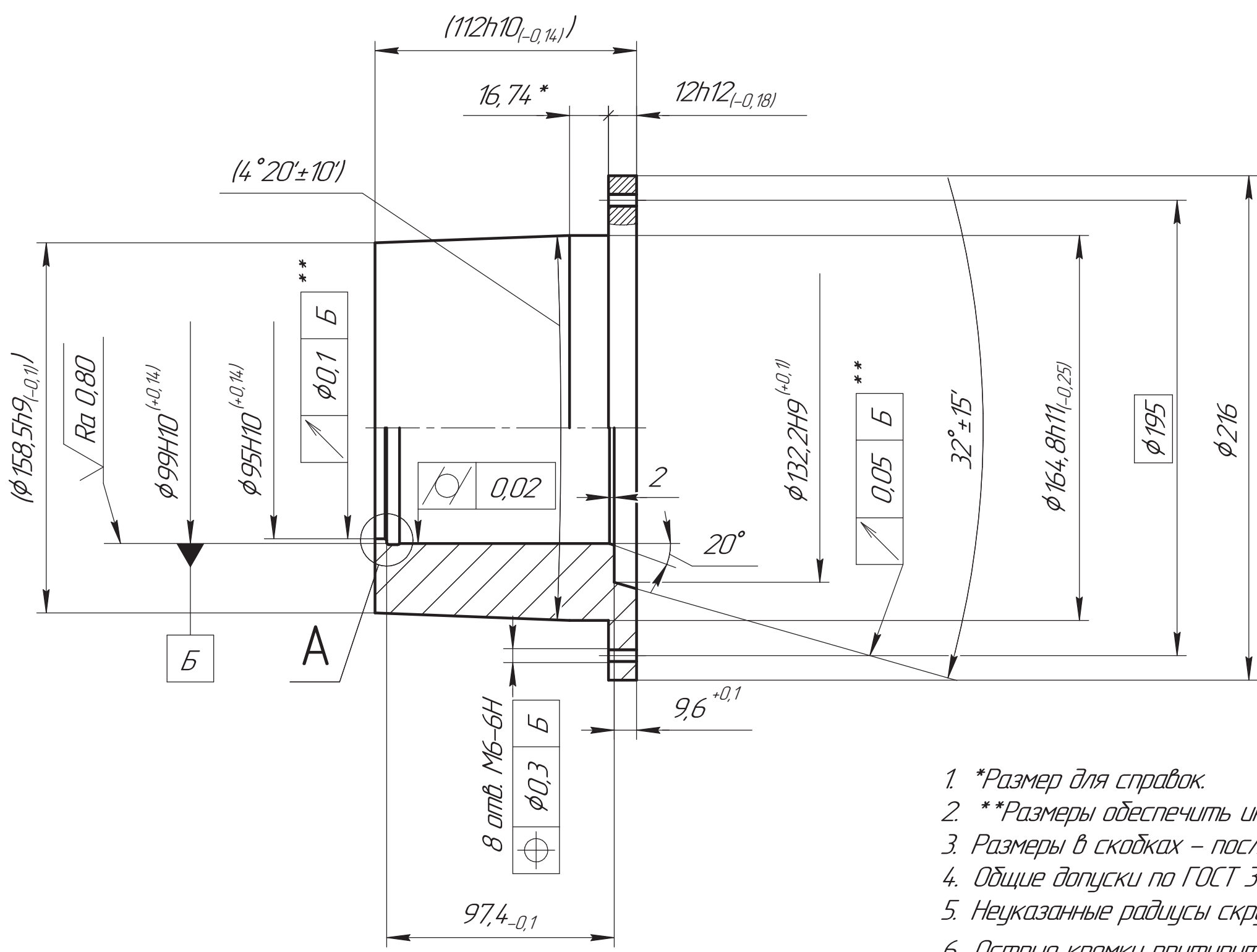


√ Ra 2,5 (√)

A(2:1)



BP/М4.95133.056.001



1. \*Размер для справок.
2. \*\*Размеры обеспечить инструментом.
3. Размеры в скобках – после сборки.
4. Общие допуски по ГОСТ 30893.2 – ТК.
5. Неуказанные радиусы скругления внутренних углов R0,5max мм.
6. Острые кромки притупить 0,3\_{-0,2} мм.

**ОБ ИЗМЕНЕНИИ  
НЕ СООБЩАЕТСЯ**

				BP/М4.95133.056.001			
				Корпус			
Изм.	Лист	№ докум.	Подп.	Дата	Лист	Масса	Масштаб
		Емельяненко	<i>Емельяненко</i>	28.05.2024		7,11	1:2
Разраб.		Вашарин	<i>Вашарин</i>				
Пров.		Соловьева	<i>Соловьева</i>				
Т.контр.					Лист	Листов	1
Н.контр.		Кочерга	<i>Кочерга</i>		BT1-0 ГОСТ 19807-91		
Утв.		Соловьев	<i>Соловьев</i>				

Согласовано: Нач. отдела метрологии *Н.Н. Пакина*  
 Справ. № BP/М4.95133.056

Перв. примен.	Справ. №	Подп. и дата	Взам. инв. №	Инв. № дубл.	Подп. и дата	Инв. № подл.
BP/М4.95133.056						