

ВР/М.761845.117

Перв. примен.

Справ. №

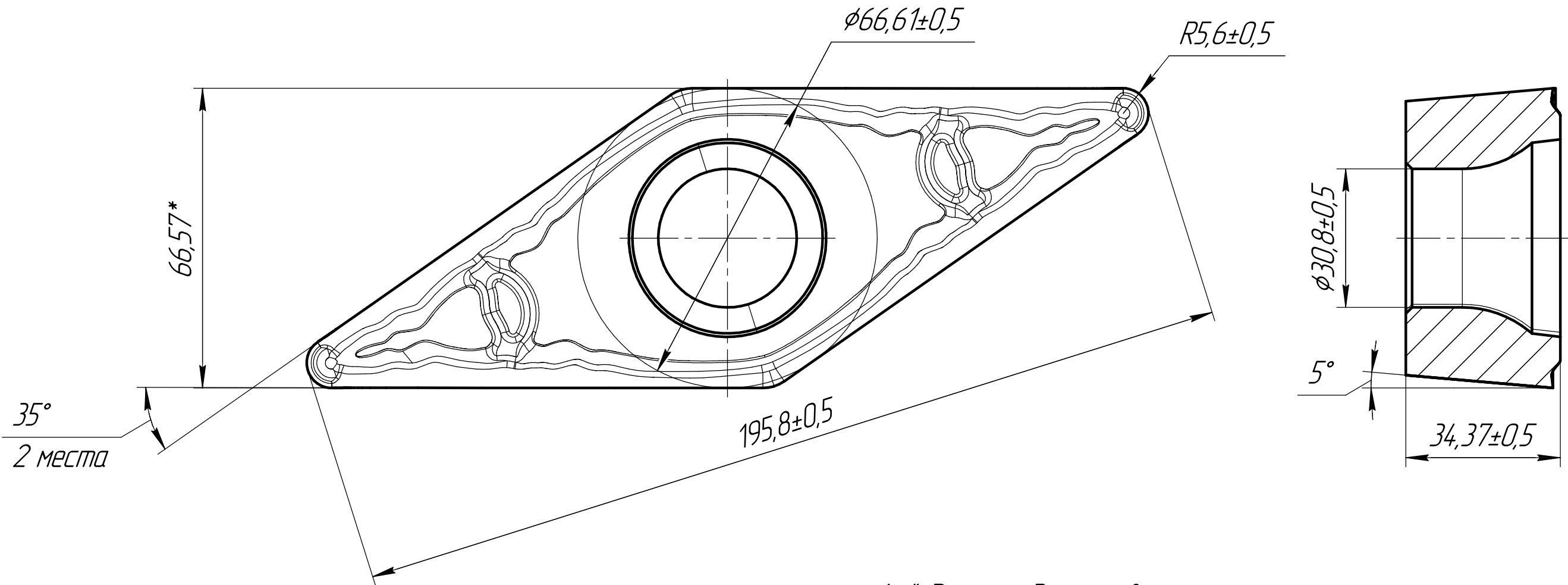
Подп. и дата

Интв. № дщдл

Взам. интв. №

Подп. и дата

Интв. № подл.



1. \* Размеры для справок.
2. Профиль поверхностей получить согласно модели пластины ВР/М.761845.117.
3. Общие допуски по ГОСТ 30893.1 : Н14, н14,  $\pm \frac{IT14}{2}$ .
4. Общие допуски формы и расположения ГОСТ 30893.2-К.
5. Шероховатость поверхностей после механической обработки не более  $\sqrt{Ra} 5,0$ . Величина конечной шероховатости после обработки с декоративной целью не регламентируется.

					<b>ВР/М.761845.117</b>			
Изм.	Лист	№ док-м.	Подп.	Дата	Выставочный макет пластины ВВМТ 160408Е-ММ	Лист	Масса	Масштаб
Разраб.	Трифонов			21.02.2019			0,57	1:1
Пров.	Вихрев					Лист	Листов	1
Т.контр.	Беляков							
Н.контр.					<b>Д16 ГОСТ 4784-97</b>			
Утв.	Соловьев							