

ВР/М.76184.9.050

Перв. примен.

Справ. №

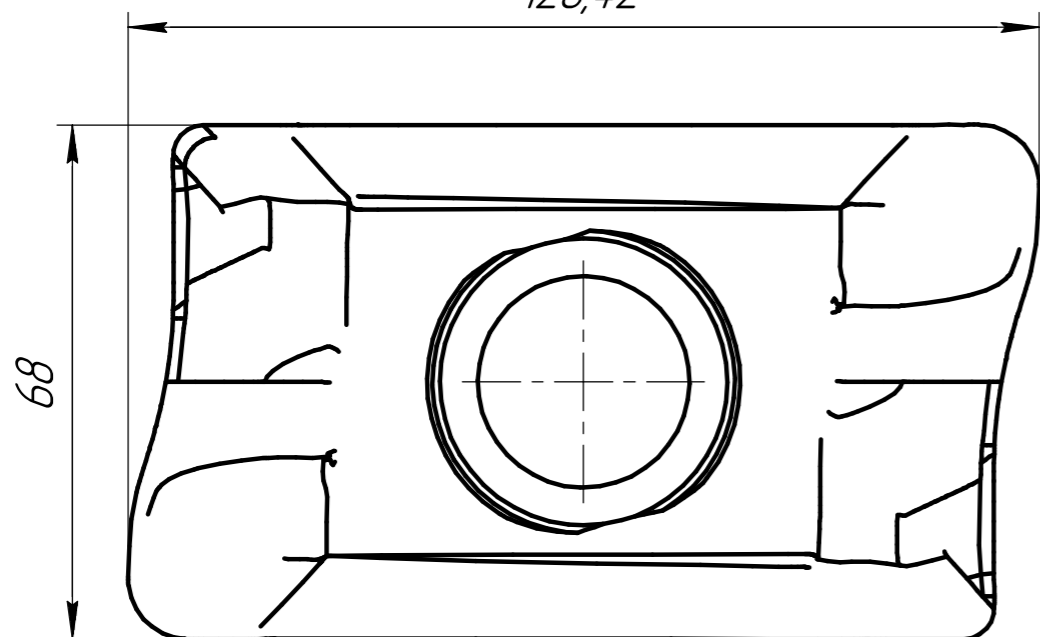
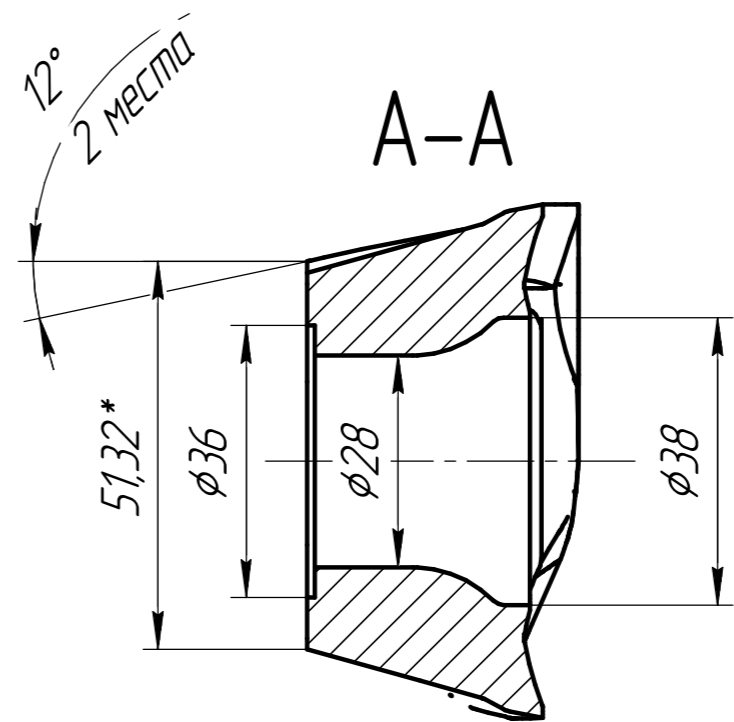
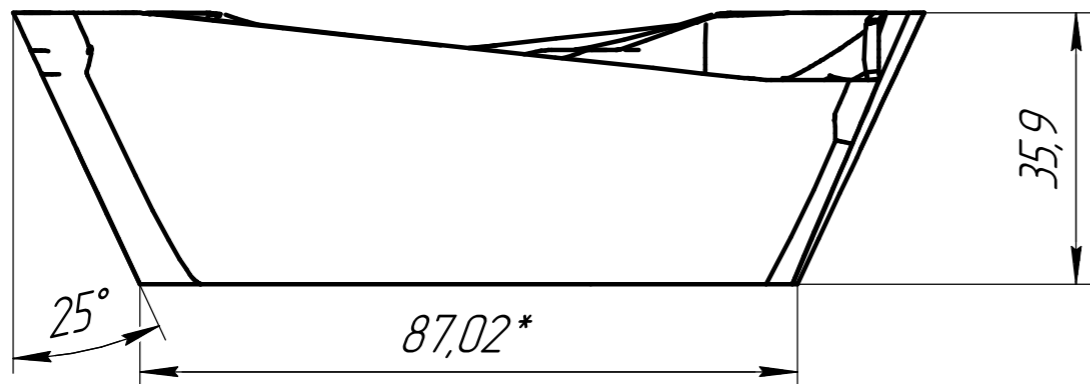
Подп. и дата

Инд. № дцкл.

Взам. инв. №

Подп. и дата

Инд. № подл.



- 1 * Размеры для справок
- 2 Профиль поверхностей получить согласно модели пластины ВР/М.76184.9.051
- 3 Общие допуски по ГОСТ 30893.1 : H14, h14, $\pm \frac{IT14}{2}$.
- 4 Общие допуски формы и расположения ГОСТ 30893.2-К.
- 5 Шероховатость поверхностей после механической обработки не более $\sqrt{Ra} 5,0$. Величина конечной шероховатости послеобработки с декоративной целью не регламентируется.

				ВР/М.76184.9.050				
Изм.	Лист	№ докум.	Подп.	Дата	Выставочный макет пластины ХОЕХ 11Т308Е Масштаб 10:1	Лит.	Масса	Масштаб
Разраб.		Суваров	Суваров	11.04.22				1:1
Проб.		Беляков						
Т.контр.		Алдашев				Лист	Листов	1
Н.контр.					Д16 ГОСТ 4789-81			VIRIAL
Утв.					Копировал			