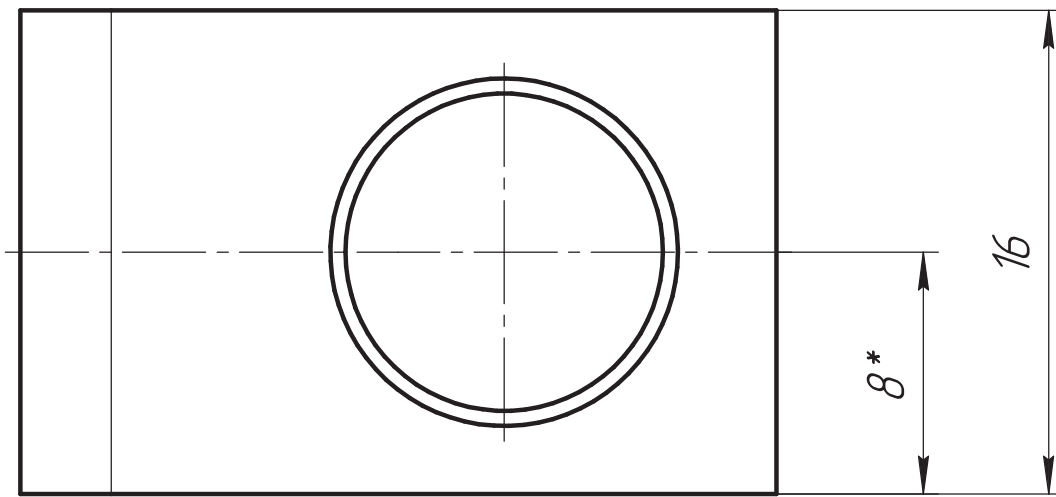
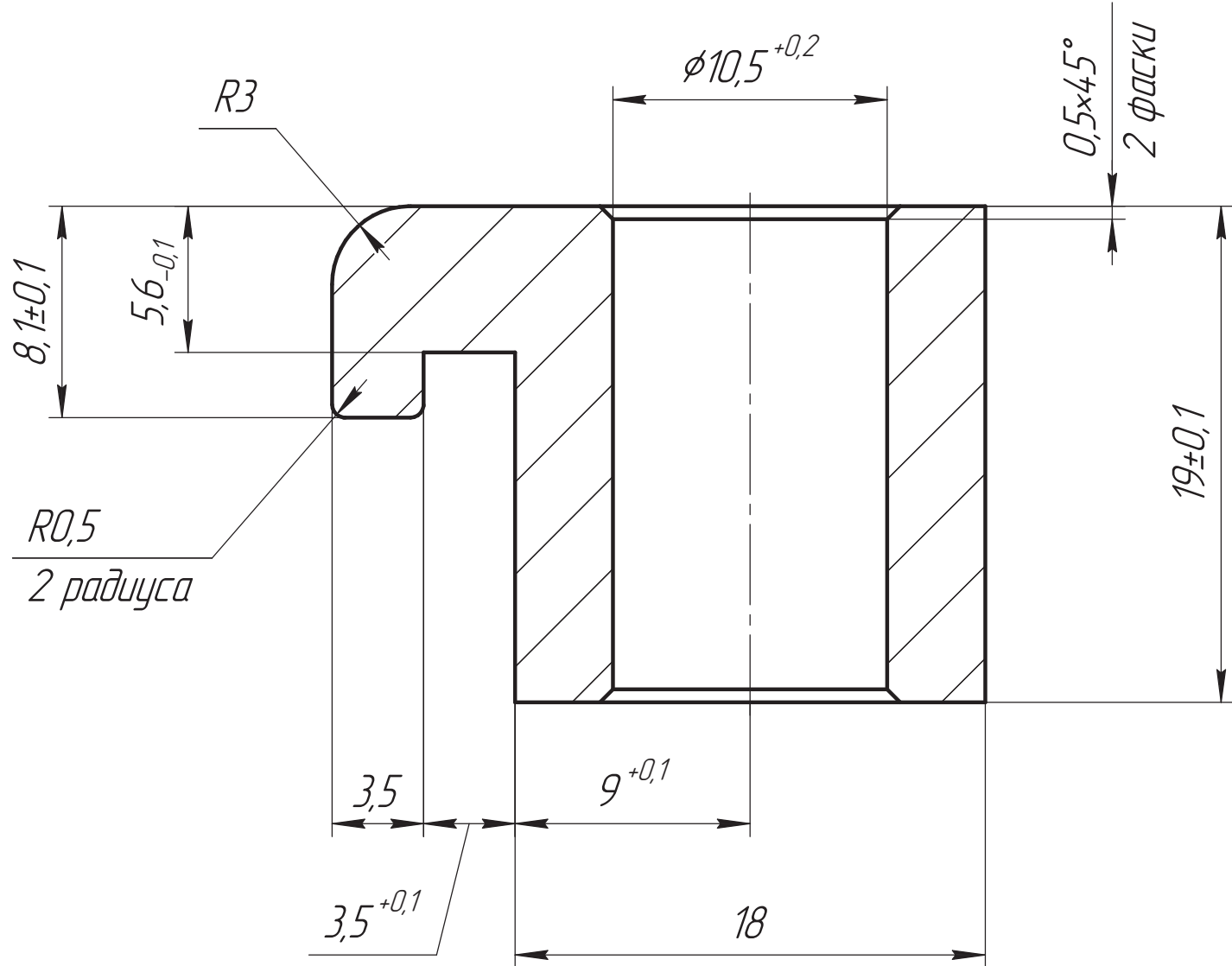


$\sqrt{Ra\ 3,2}$

ВРЛМ.681321.003.031



- * Размер для справок.
- Общие допуски по ГОСТ 30893.2 – тк.
- Неуказанные внутренние радиусы скругления $R0,5$ так мм.
- Острые кромки притупить $0,3_{-0,2}$ мм.

Справ. №	Перв. примен. ВРЛМ.681321.003
----------	----------------------------------

Инв. № подл.	Подп. и дата	Взам. инв. №	Инв. № дубл.	Подп. и дата
--------------	--------------	--------------	--------------	--------------

**ОБ ИЗМЕНЕНИИ
НЕ СООБЩАЕТСЯ**

Изм.	Лист	№ докум.	Подп.	Дата
Разраб.	Поярков			22.05.2026
Пров.	Кудрявцев			
Т.контр.	Никитин			
Н.контр.	Вашарин			
Утв.	Агафонов			

ВРЛМ.681321.003.031

Струбцина

Сталь 12X18H10T
ГОСТ 5632-2014

Лит.	Масса	Масштаб
	0,04	4:1
Лист	Листов	1

