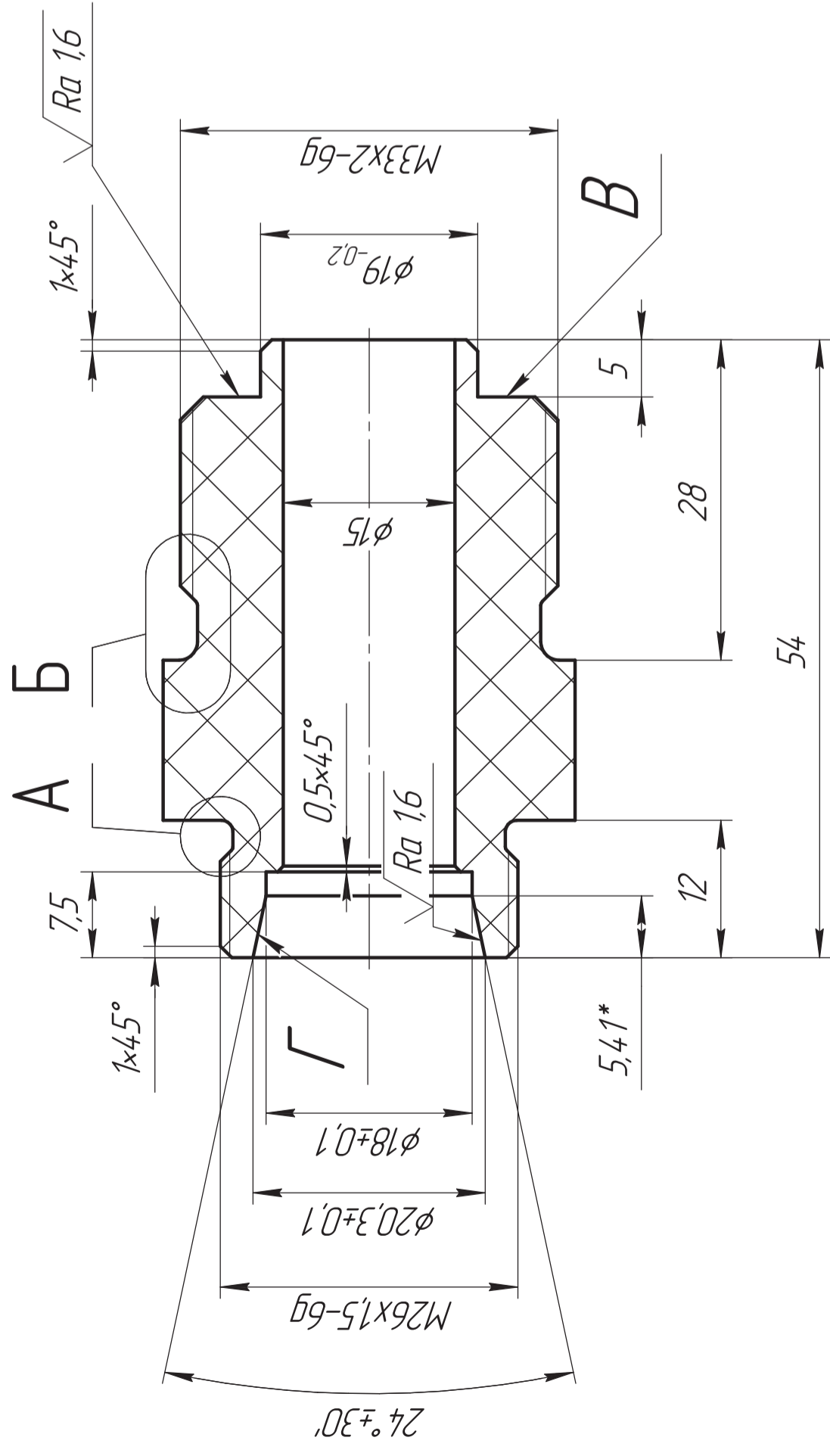
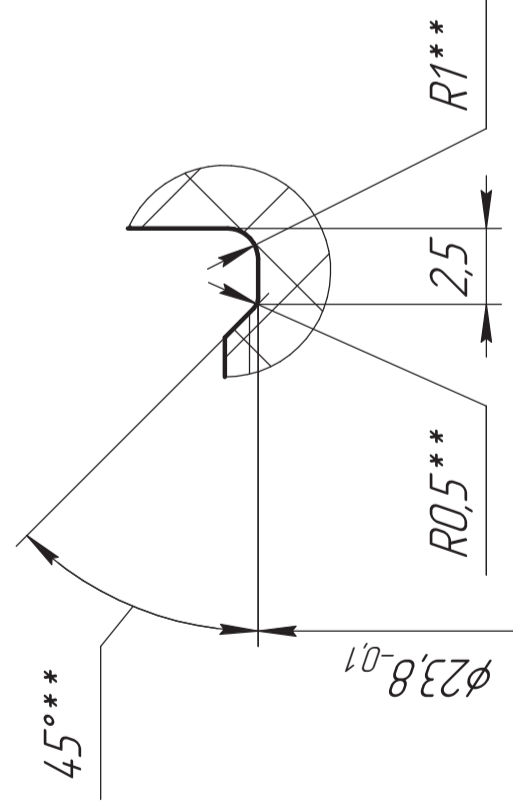


ВР/М.681321.003.032

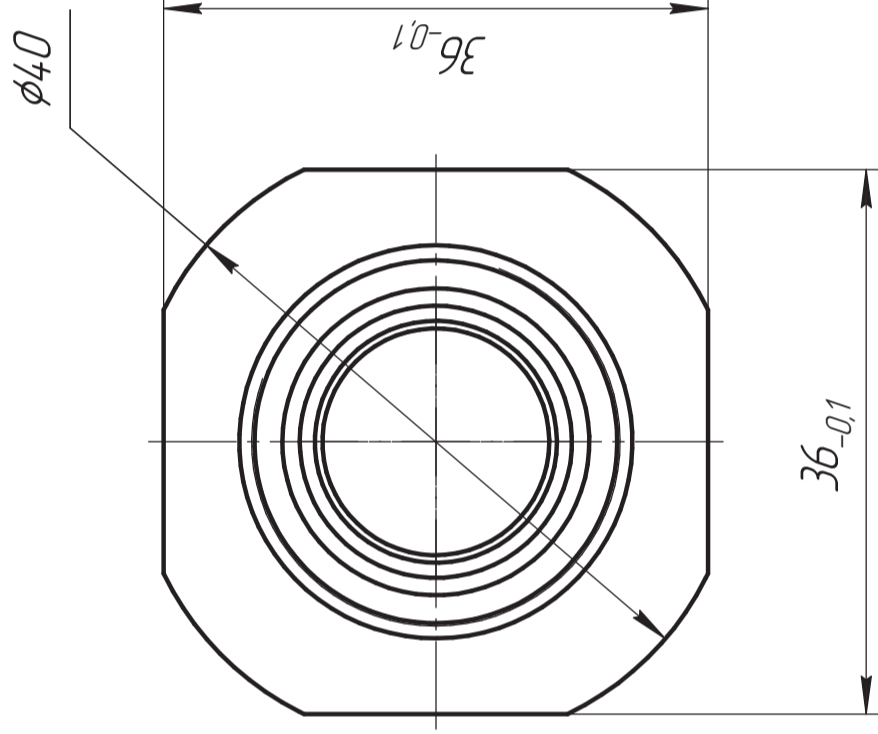
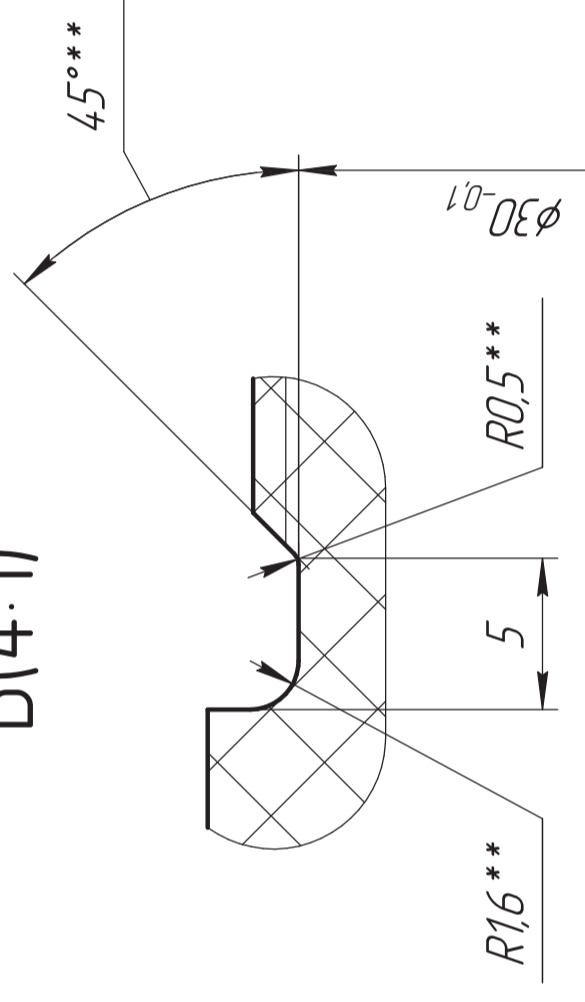
√ Ra 3,2 (√)



A(4:1)



B(4:1)



1. \* Размер для справок.
2. \*\* Размеры одеспечить инструментом.
3. Общие допуски по ГОСТ 30893.2 – ТК.
4. Неуказанные внутренние радиусы скругления R0,5 max мм.
5. Острые кромки притупить 0,3-0,2 мм.
6. На поверхностях В и Г не допускаются:  
- вмятины, выбоины или раковины;  
- риски или царапины в поперечном и продольном направлениях.
7. Упаковать изделие с целью защиты от механического повреждения поверхностей В и Г при транспортировании и выполнении погрузо-разгрузочных работ.

|           |           |       |            |      |        |         |
|-----------|-----------|-------|------------|------|--------|---------|
| Изм./Лист | № док.м.  | Подп. | Дата       | Лист | Масса  | Масштаб |
| Разраб.   | Пояскаб   | Сев   | 2015.07.05 | 1    | 0,04   | 2:1     |
| Проб.     | Кудрявцев | Сев   |            | Лист | Листов | 1       |
| Т.контр.  | Никитин   |       |            |      |        |         |
| Н.контр.  | Вашарин   |       |            |      |        |         |
| Утв.      | Азаронов  |       |            |      |        |         |

ВР/М.681321.003.032

Переходник изоляционный  
ДКОЛ М26х1,5 – М33х2

Капролон В ТУ 6-05-988

**ОБ ИЗМЕНЕНИИ**  
НЕ СООБЩАЕТСЯ