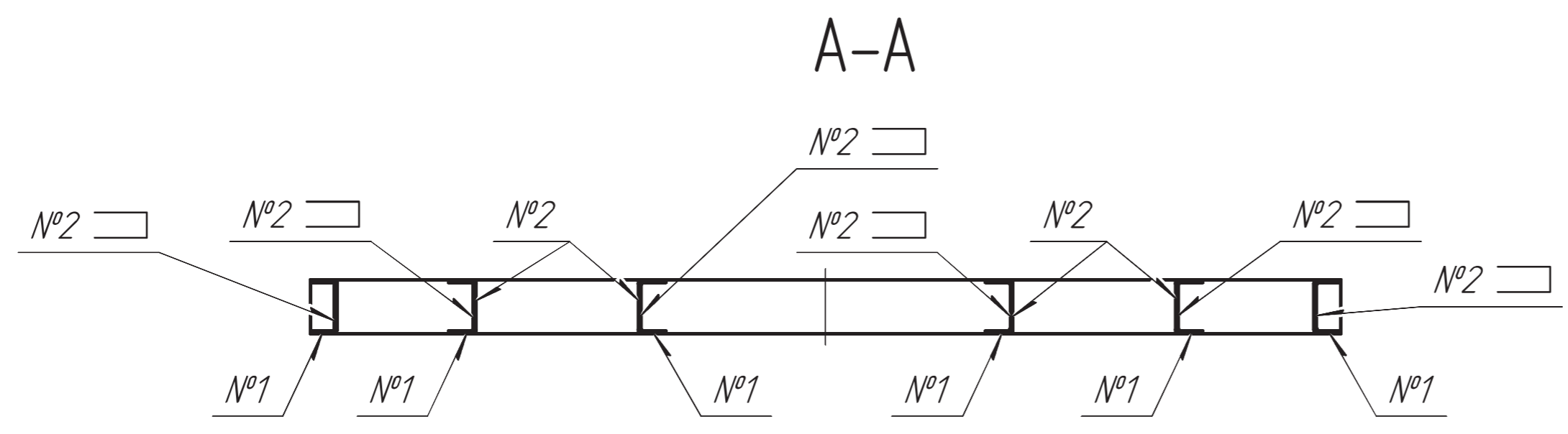
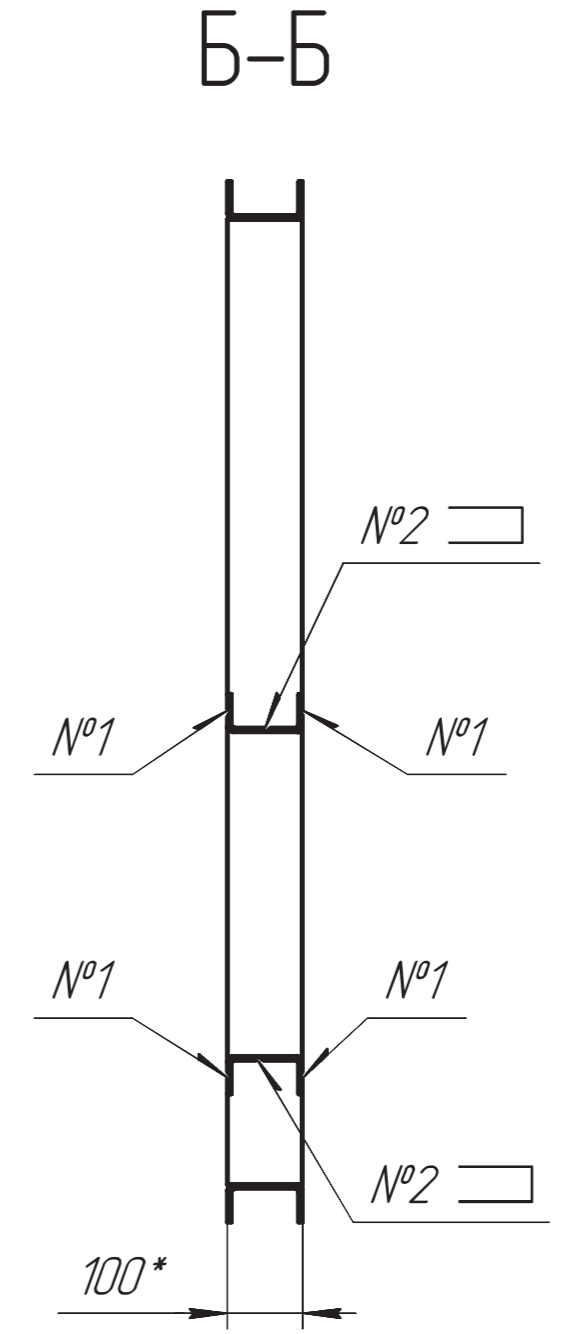
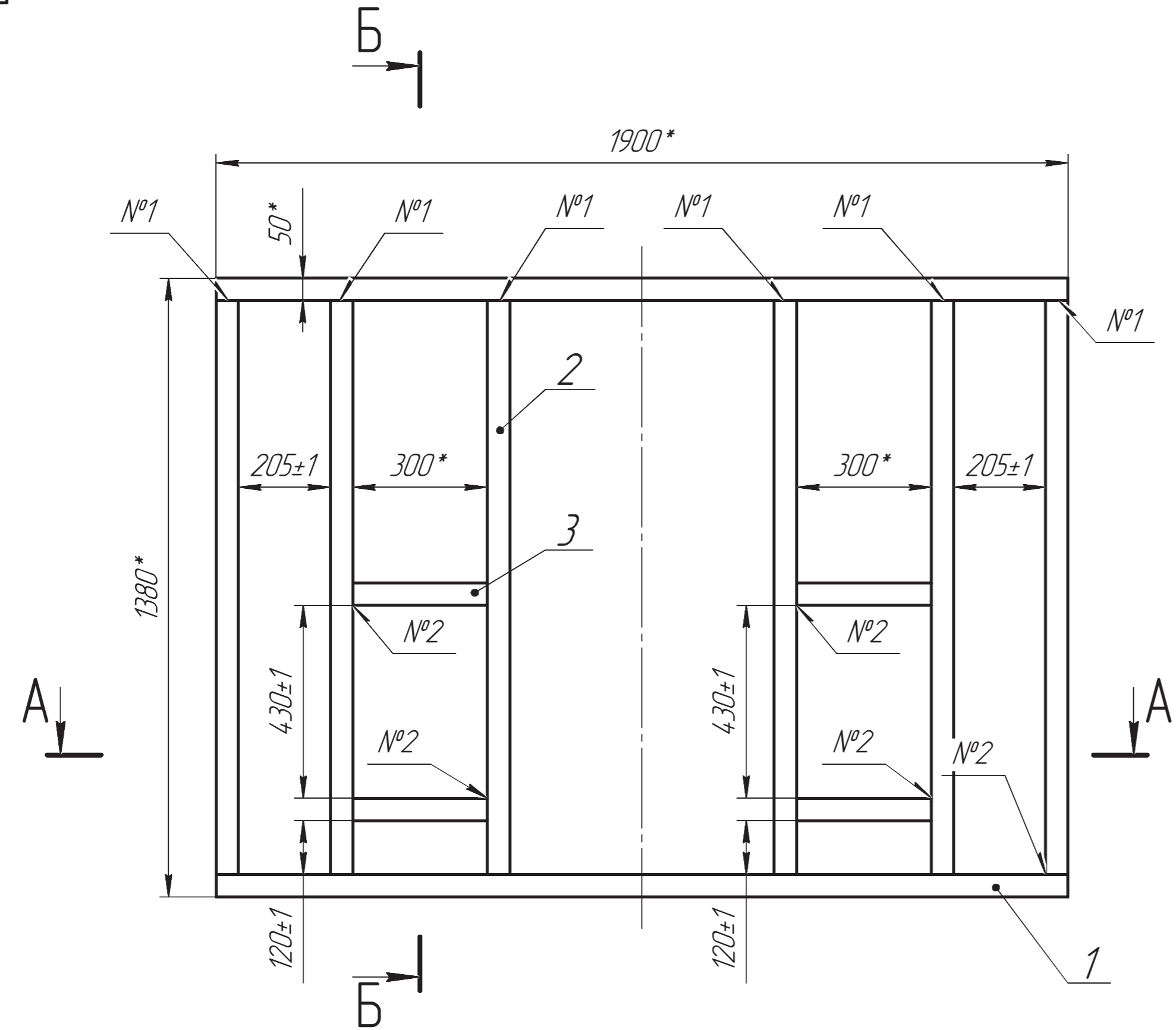


Лист № 1
Склад № ВР/М.301224.006

Изм. № 1
Взам. изд. № 1
Изд. № 1
Подп. и дата



Номер св. шва	Условное обозначение сварного шва	Кол.	Примечание
1	ГОСТ 14771-76	39	См. Т.Т. п. 2, 3
2		35	

- *Размеры для справок.
- Допускаются другие способы сварки.
- Выполнить контроль 100% швов сварных соединений методом внешнего осмотра. Не допускается несплошности и окисление сварного соединения.

**ОБ ИЗМЕНЕНИИ
НЕ СООБЩАЕТСЯ**

				ВР/М.301224.006 СБ		
Изм.	Лист	№ докум.	Подп.	Дата	Рама под вентиляционную установку Сборочный чертеж	
Разраб.	Железнов	Железнов	Железнов	Железнов		
Проб.	Кудрявцев	Кудрявцев	Кудрявцев	Кудрявцев	Лит.	Масса
Т.контр.	Никитин	Никитин	Никитин	Никитин	93,23	1:10
Т.контр.	Булатов	Булатов	Булатов	Булатов	Лист	Листов
Н.контр.	Вашарин	Вашарин	Вашарин	Вашарин		1
Утв.	Агафанов	Агафанов	Агафанов	Агафанов	