

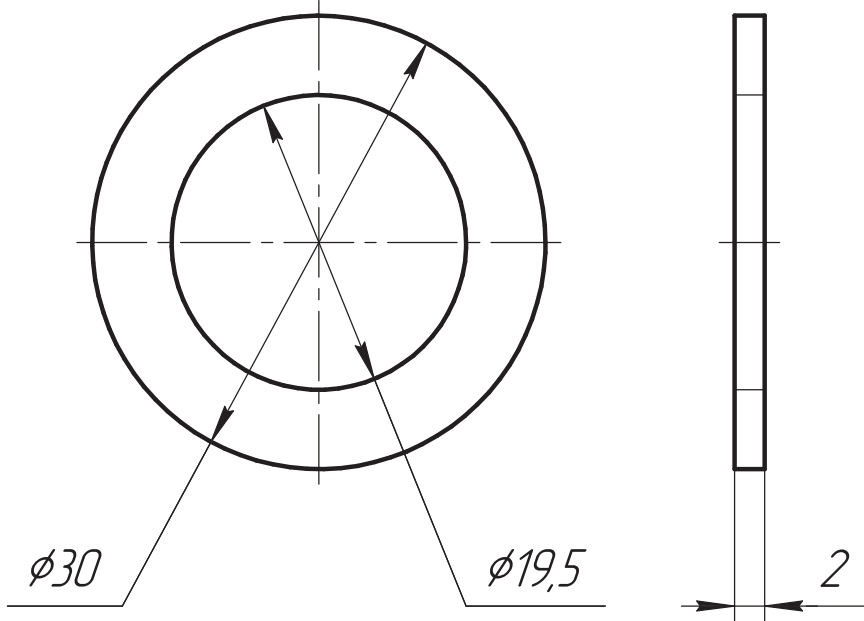
BR/M.681321.003.033



Перв. примен.

BR/M.681321.003

Справ. №



Подп. и дата

Инв. № дцкл.

Взам. инв. №

ОБ ИЗМЕНЕНИИ
НЕ СООБЩАЕТСЯ

Общие допуски по ГОСТ 30893.2 - ТК.

Подп. и дата

BR/M.681321.003.033

Инв. № подл.

Изм.	Лист	№ докум.	Подп.	Дата
Разраб.		Поярков	<i>Рер</i>	22.05.2026
Пров.		Кудрявцев	<i>Ку</i>	
Т.контр.		Никитин	<i>Ник</i>	
Н.контр.		Вашарин	<i>Ваш</i>	
Утв.		Агафонов	<i>Аг</i>	

Прокладка

Фторкаучук СКФ-26 сорт 1-й
ГОСТ 19376-79

Лит.	Масса	Масштаб
	1,5 г	2:1
Лист	Листов	1

