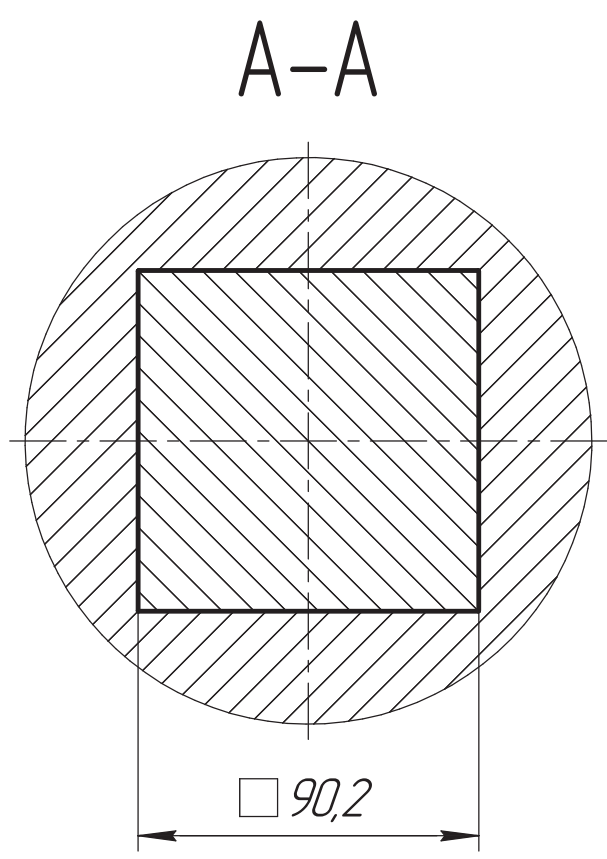
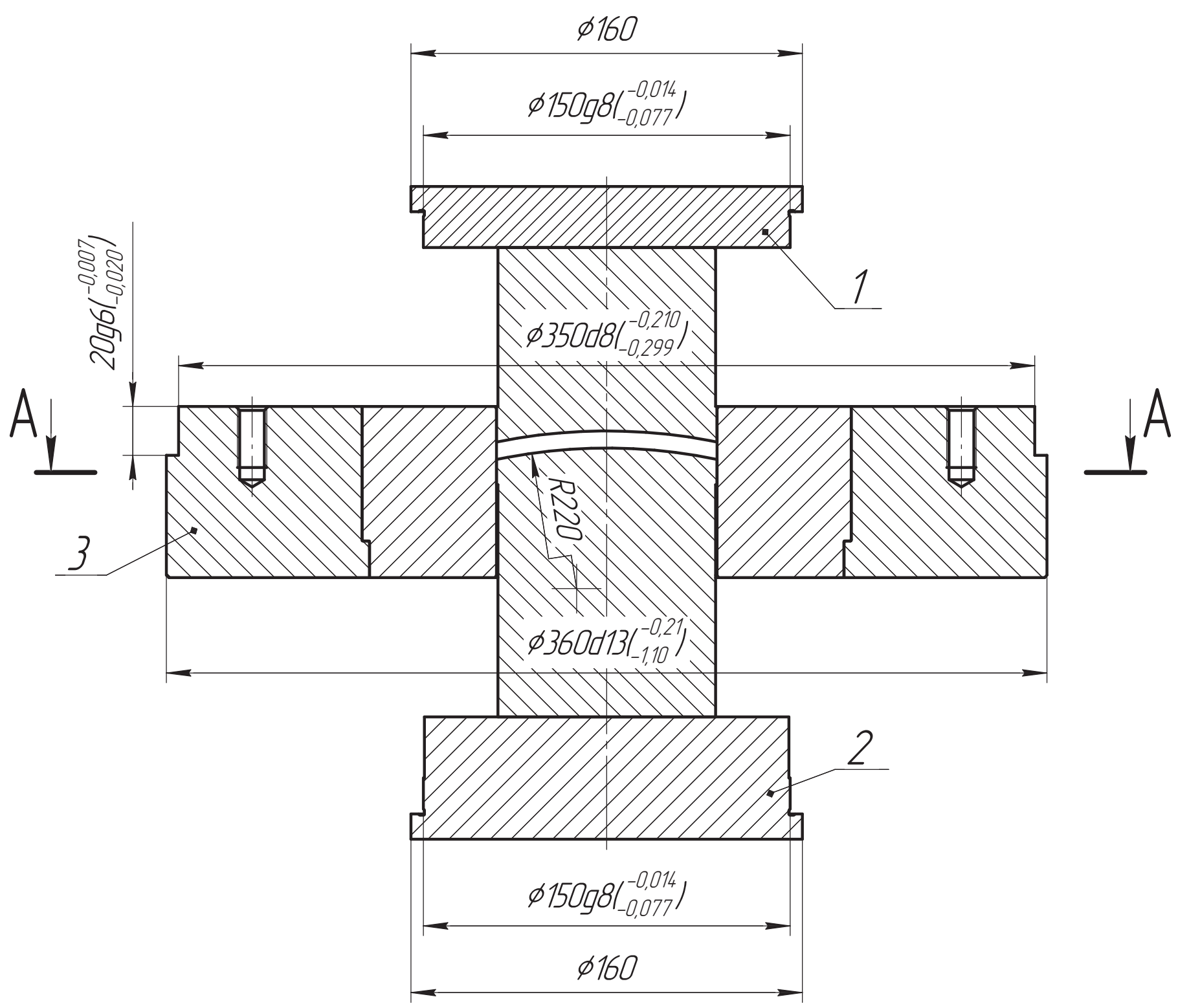


ВР/М.29524.7.754-01 СБ



**ОБ ИЗМЕНЕНИИ
НЕ СООБЩАЕТСЯ**

Размеры для справок.

					ВР/М.29524.7.754-01 СБ			
Изм.	Лист	№ докум.	Подп.	Дата	Пресс-форма Сборочный чертеж	Лит.	Масса	Масштаб
Разраб.	Безверхий		<i>[Signature]</i>	29.12.2022			83,23	1:2
Проб.	Вихрев		<i>[Signature]</i>			Лист	Листов	1
Т.контр.	Ковеленов		<i>[Signature]</i>					
Т.контр.	Дятлова		<i>[Signature]</i>					
Н.контр.	Качерга		<i>[Signature]</i>					
Утв.	Соловьев		<i>[Signature]</i>					

Копировал

Формат А3

ИВ. Калинин	Справ. №	Перв. примен.
Согласовано: нач. уч-ка пресования	Взам. инв. №	Инв. № дубл.
	Подп. и дата	Подп. и дата
Инв. № подл.		