

Э26.20.00 СБ

Перв. примен.

Справ. №

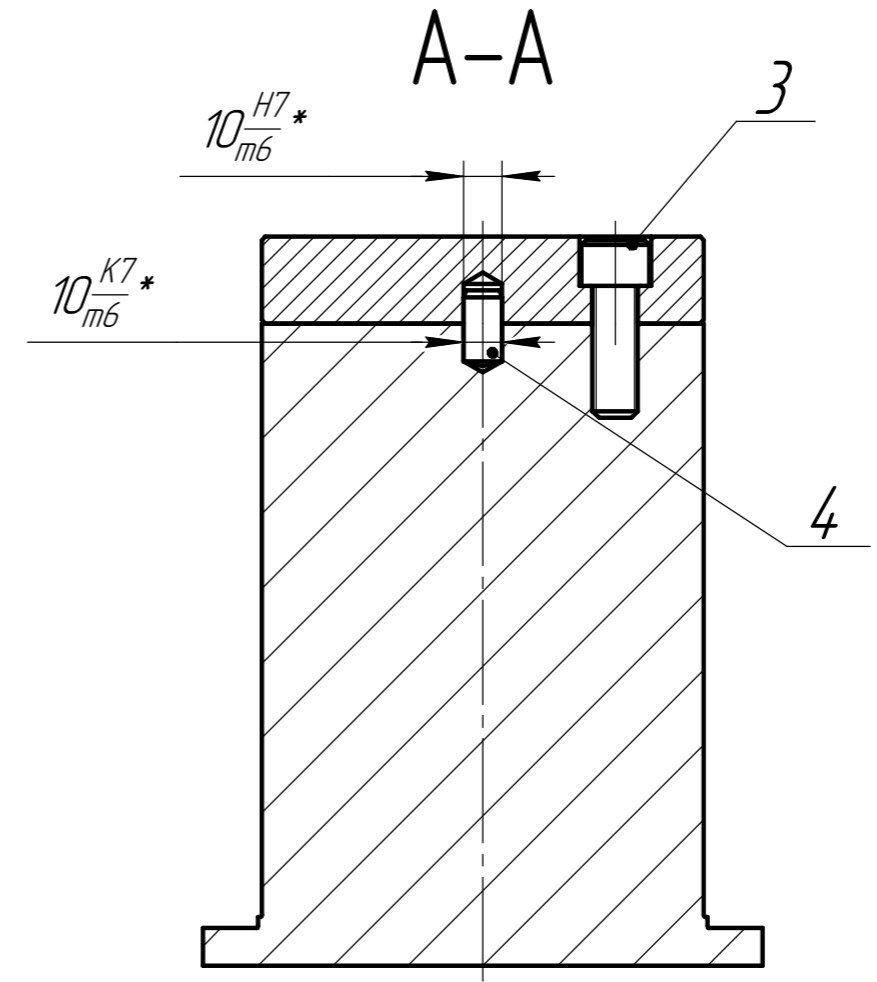
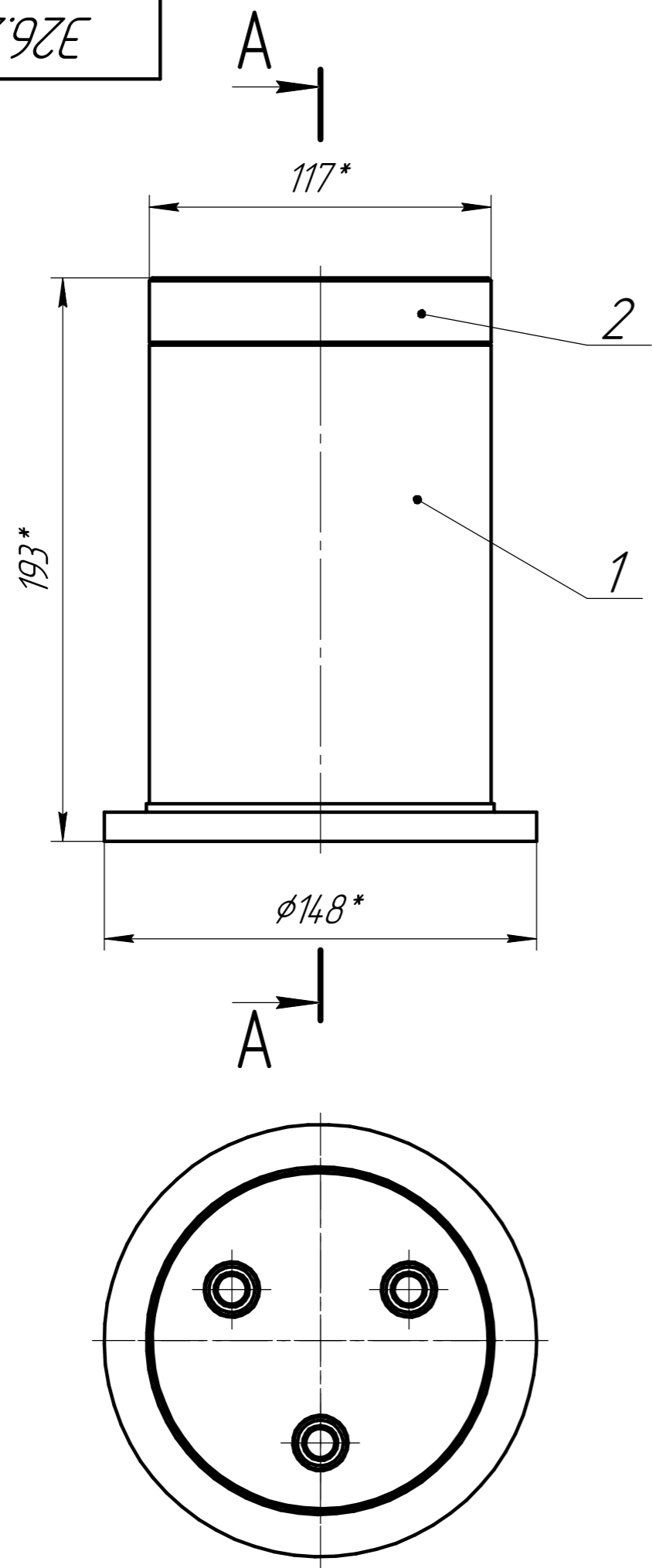
Подп. и дата

Инд. № д.ц.д.

Взам. инв. №

Подп. и дата

Инд. № подл.



1 * Размеры для справок.
 2 Шток изготавливается для гидравлического пресса ДБ2428
 УБЗТС (инв. № НИ-00017224).

					Э26.20.00 СБ			
Изм.	Лист	№ докум.	Подп.	Дата	Шток гидравлического пресса Сборочный чертеж	Лит.	Масса	Масштаб
Разраб.		Неганов					16,79	1:2
Проб.		Просьянкин				Лист	Листов	1
Т.контр.								
Н.контр.								
Утв.		Лебедев						