

ВР/М.681119.044.006

Перв. примен.  
ВР/М.681119.044

Справ. №

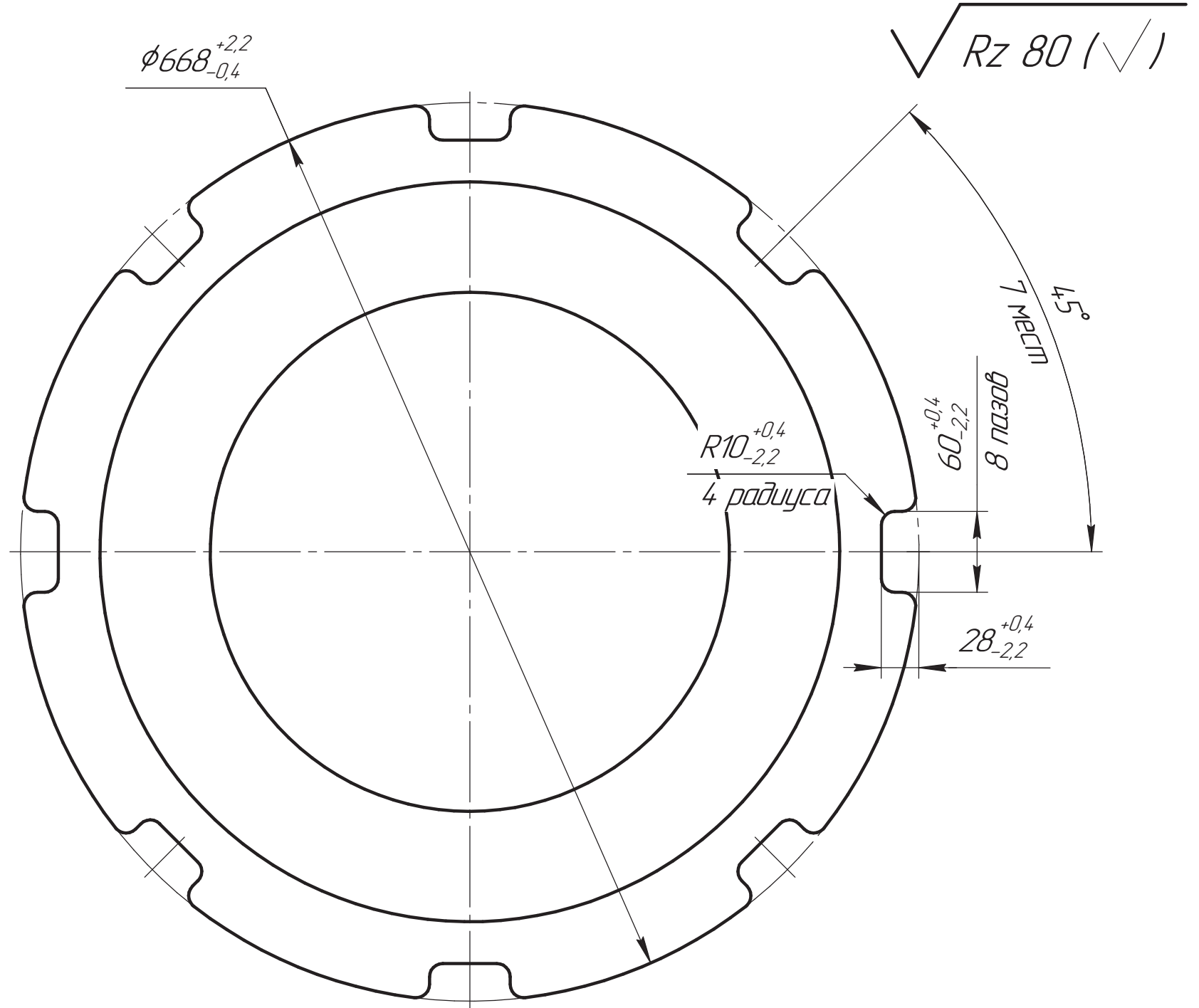
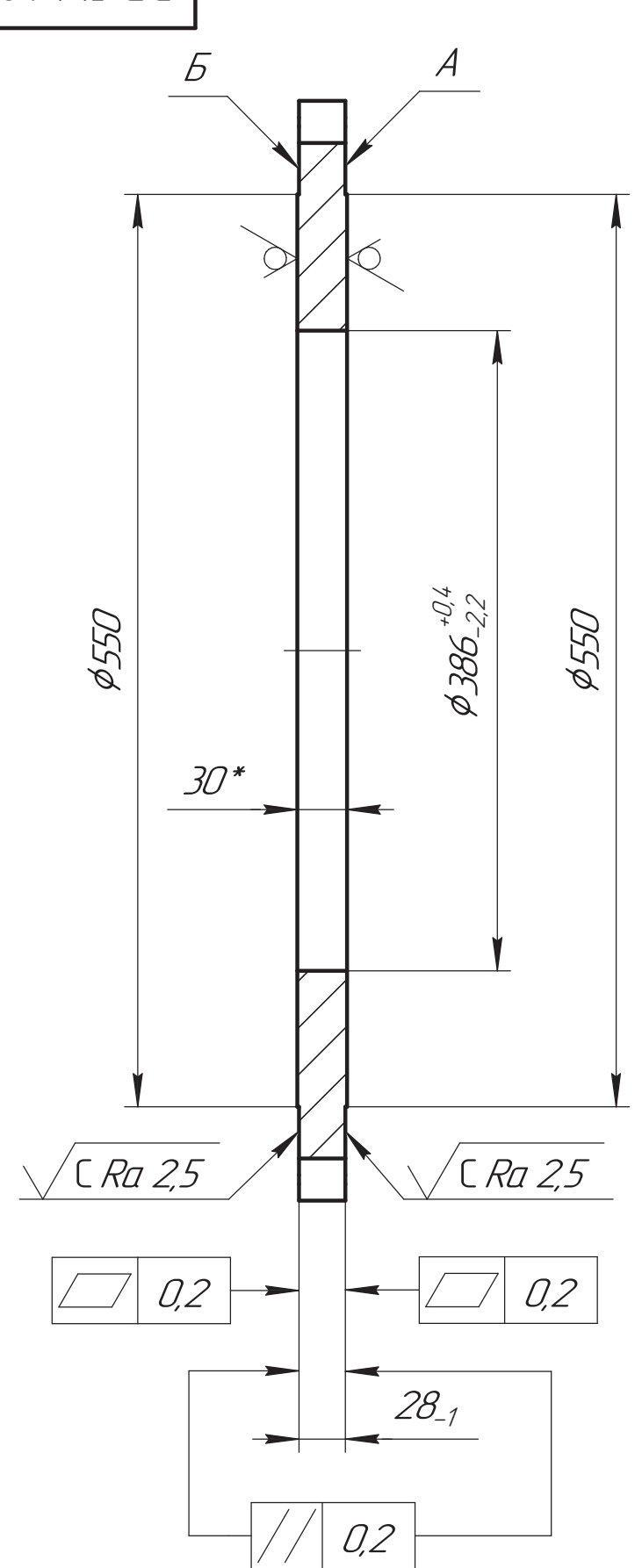
Подп. и дата

Изм. № докум.

Взам. инв. №

Подп. и дата

Изм. № подл.



- \* Размер для справок.
- Общие допуски по ГОСТ 30893.2-МК.
- Острые кромки притупить  $0,3_{-0,2}$  мм.
- Неуказанные радиусы скругления внутренних углов  $R0,5$  max мм.

5. На поверхностях А и Б не допускаются: риски, царапины, вмятины, выбоины или раковины.  
6. Упаковать изделие с целью защиты от механического повреждения поверхностей А и Б при транспортировании и выполнении погрузо-разгрузочных работ.

				ВР/М.681119.044.006			
-	Изм.	№ докум.	Подп.	Дата	Лист	Масса	Масштаб
	Нов.	ЖИКБ.003-24	<i>[Signature]</i>	24.04.2024			
	Лист	№ докум.	Подп.	Дата	<b>Вставка опорная</b>		
	Разраб.	Кудрявцев	<i>[Signature]</i>	24.04.2024			
	Пров.	Вашарин	<i>[Signature]</i>				
	Т.контр.	Никитин	<i>[Signature]</i>		Лист	Листов	1
	Н.контр.	Кочерга	<i>[Signature]</i>		30,0 ГОСТ 19903-2015		
	Утв.	Застрахов	<i>[Signature]</i>		Лист 08X18H10T ГОСТ 7350-77		
				Копировал			
				Формат А3			

