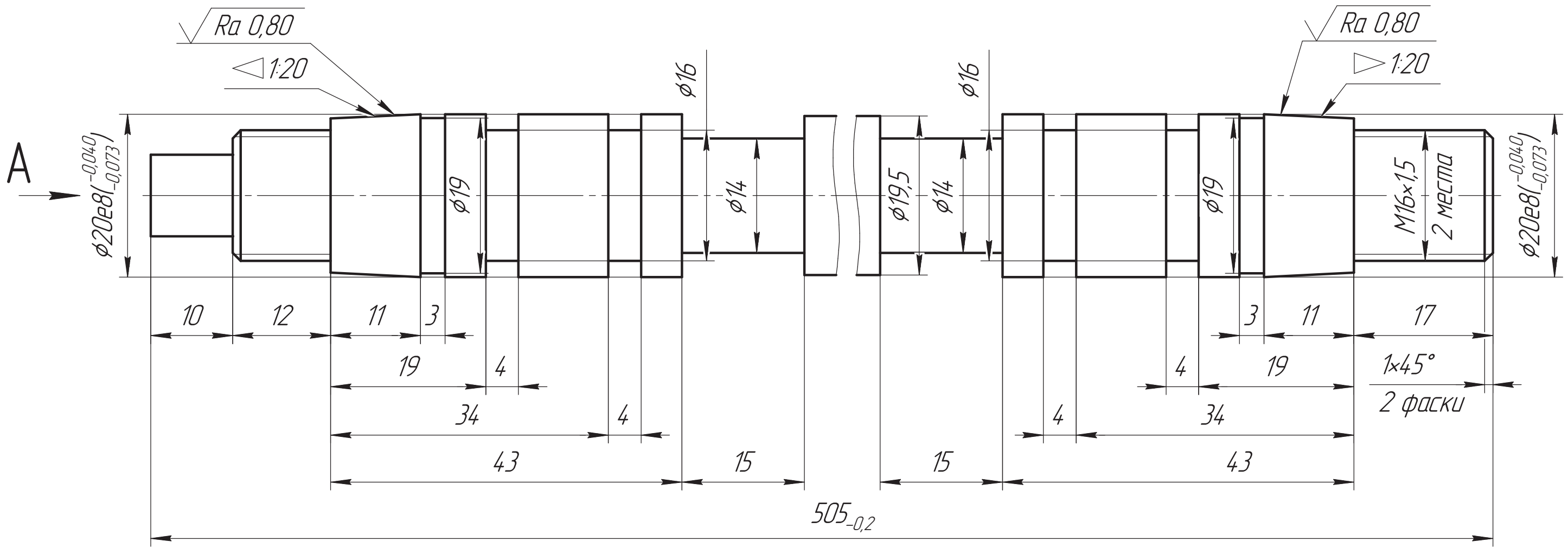
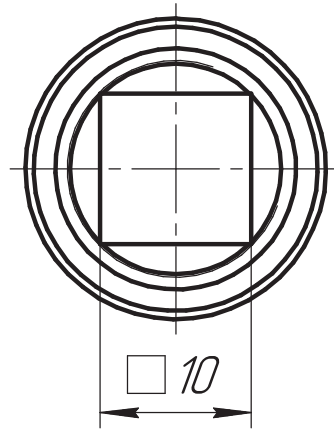


BP/М.045239.008.003

$\sqrt{Ra\ 3,2\ (\checkmark)}$



A



1. 45...50 HRC.
2. Материал-заменитель - сталь 40X13 ГОСТ 5632-2014.
3. Общие допуски по ГОСТ 30893.2 - ТК.
4. Острые кромки притупить $0,3_{-0,2}$ мм.

**ОБ ИЗМЕНЕНИИ
НЕ СООБЩАЕТСЯ**

				BP/М.045239.008.003		
				Ось		
				Лит.	Масса	Масштаб
					1,1	2:1
				Лист	Листов 1	
				Сталь ХВГ ГОСТ 5950-2000		
				Формат А3		

Изм.	Лист	№ док-м.	Подп.	Дата
		Гарифуллин	Горюш	02.06.2026
		Соловьева	Сол	2026.06.02 9 09:35:00 +03:00
Н.контр.				
Утв.		Соловьев		

Копировал

Перв. примен. BP/М.045239.008

Справ. №

Подп. и дата

Подп. и дата

Взам. инв. № Инв. № д-ц-л.

Подп. и дата

Инв. № подл.