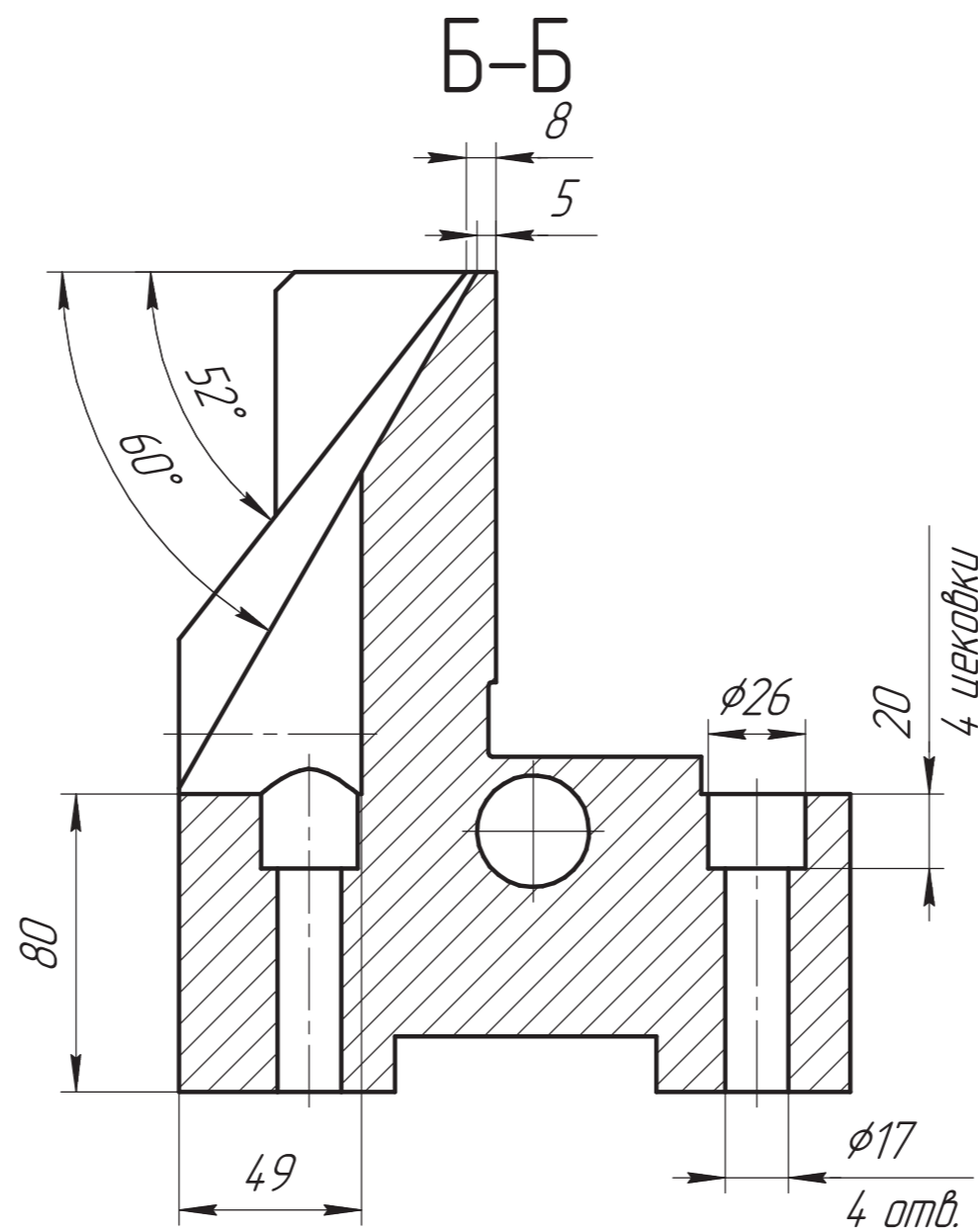
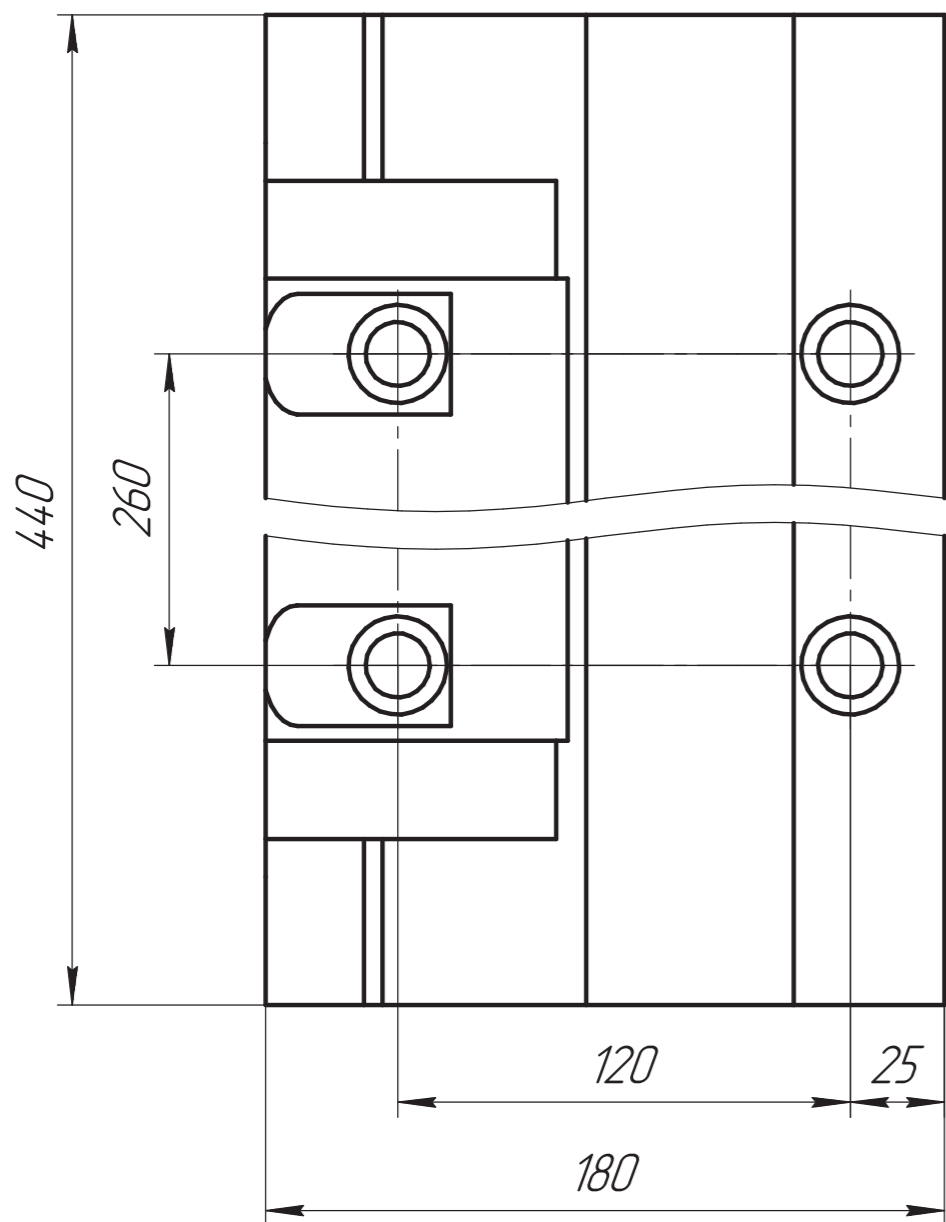
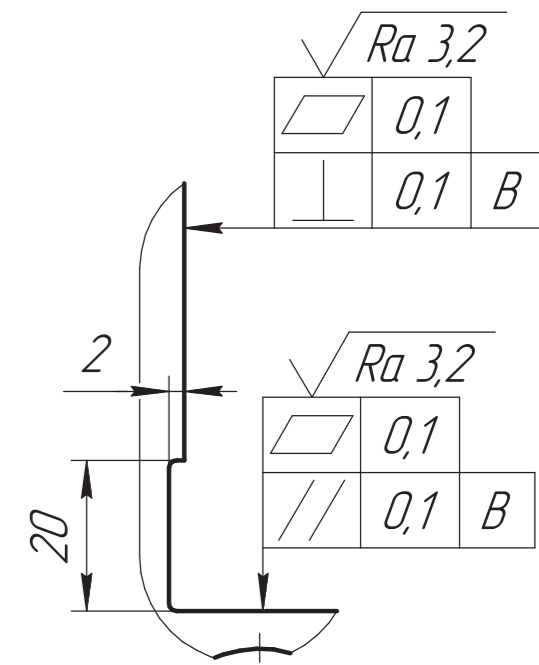


A(1:1)



ОБ ИЗМЕНЕНИИ
НЕ СООБЩАЕТСЯ

1. Общие допуски по ГОСТ 30893.1: H14, h14, $\pm \frac{IT14}{2}$.
2. Общие допуски формы и расположения по ГОСТ 30893.2 – К.
3. Неуказанные радиусы скругления внутренних углов R1 max.
4. Острые кромки притупить $0,3_{-0,2}$ мм.

				ВР/М.045239.008.001			
Изм.	Лист	№ докум.	Подп.	Дата	Лит.	Масса	Масштаб
		Гарифуллин	Соловьев	03.06.2025		67,16	1:2
Проб.		Соловьева			Лист	Листов	1
Т.контр.					Сталь 40Х ГОСТ 4543-71		
Н.контр.							
Утв.		Соловьев					

Лист № 1
Склад № ВР/М.045239.008
Лист № 1
Взам. инв. № Инв. № дубл.
Лист № 1
Лист № 1