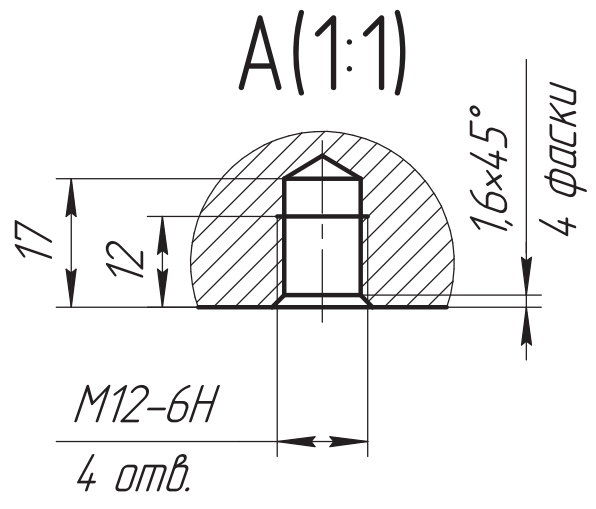
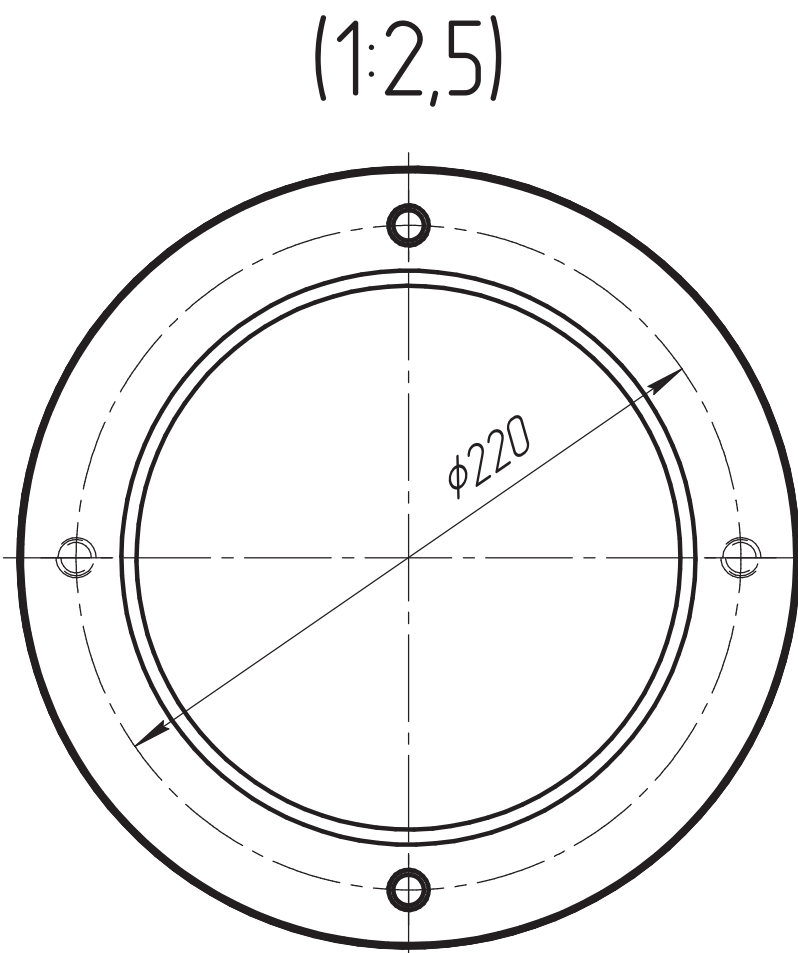
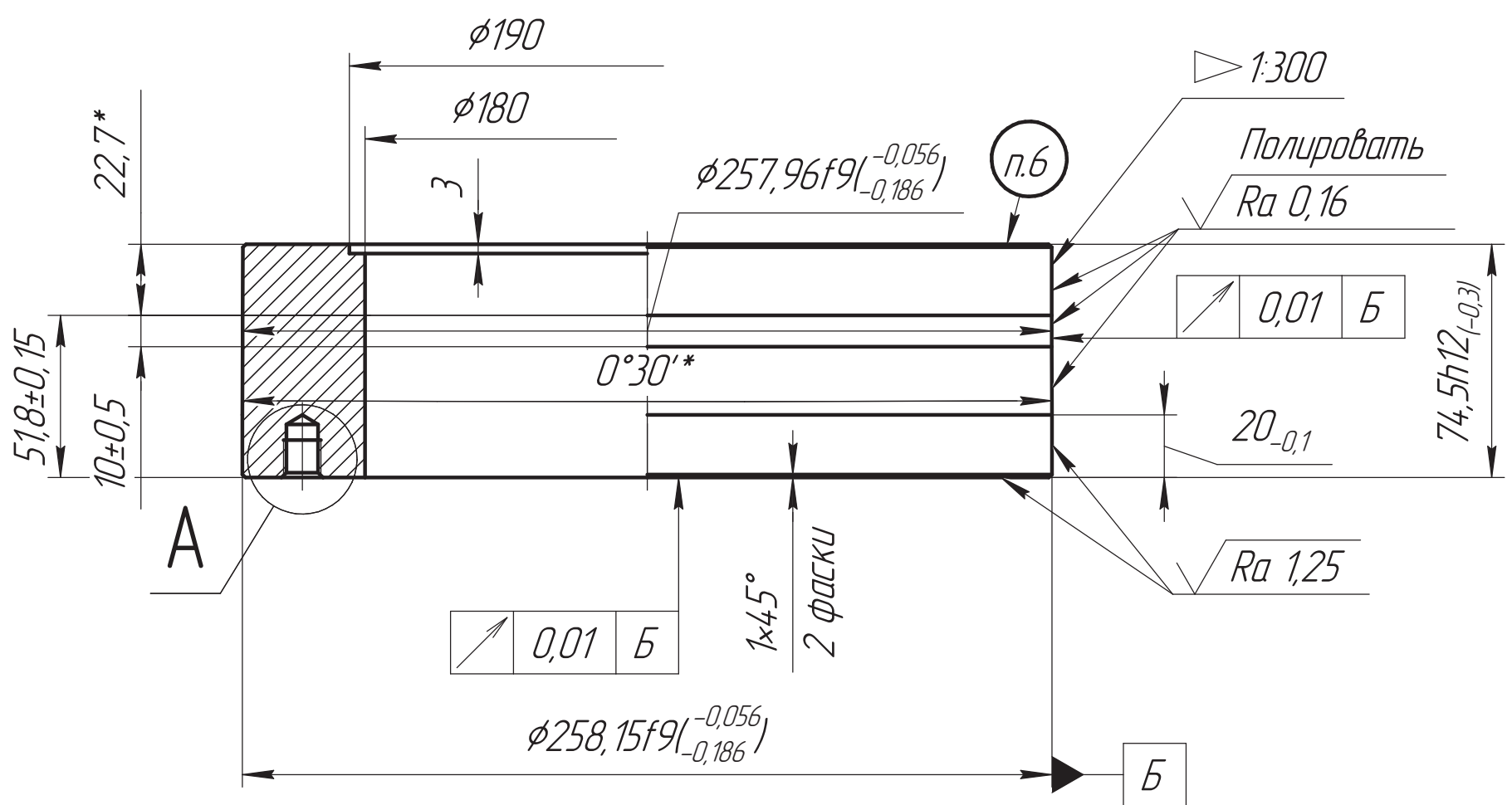


ВР/М.295248.394.002

$\sqrt{Ra 10,0 (\checkmark)}$



1. 55...60 HRC.
2. Материал-заменитель: Сталь 9ХС ГОСТ 5950-2000.
3. * Размеры для справок.
4. Общие допуски по ГОСТ 30893.2-МК.
5. Размагнитить.
6. Маркировать: "Обозначение чертежа изделия/Номер изменения".

Изм.	Лист	№ докум.	Прод.	Дата
Разраб.	Арестов			09.06.2026
Пров.	Вашарин			
Т.контр.	Соловьев			
Т.контр.	Чунина			
Н.контр.	Вашарин			
Утв.	Соловьев			

ВР/М.295248.394.002			
Стержень	Лит.	Масса	Масштаб
		15,58	1:2
Сталь ХВГ ГОСТ 5950-2000	Лист	Листов 1	

ОБ ИЗМЕНЕНИИ
НЕ СООБЩАЕТСЯ

И.В. Калинин	Справ. №	Перв. примен.
		ВР/М.295248.394
Согласовано: зам. директора деп. производ.	Взам. инв. №	Инв. № дубл.
		Подп. и дата
Инв. № подл.	Подп. и дата	

Копировал

Формат А3