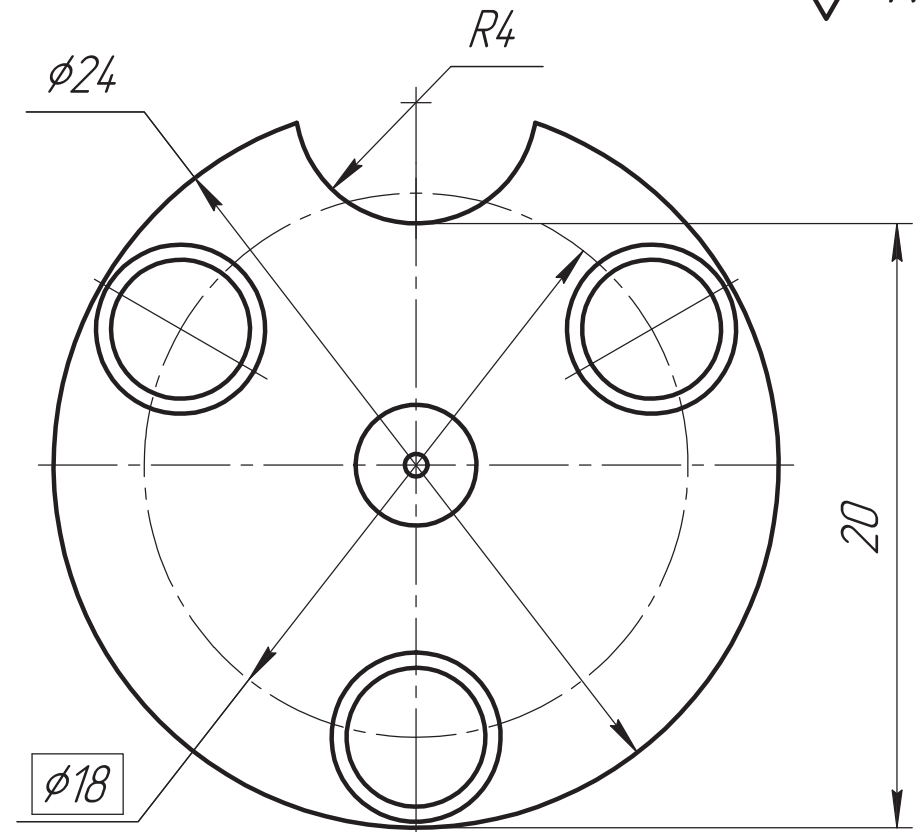
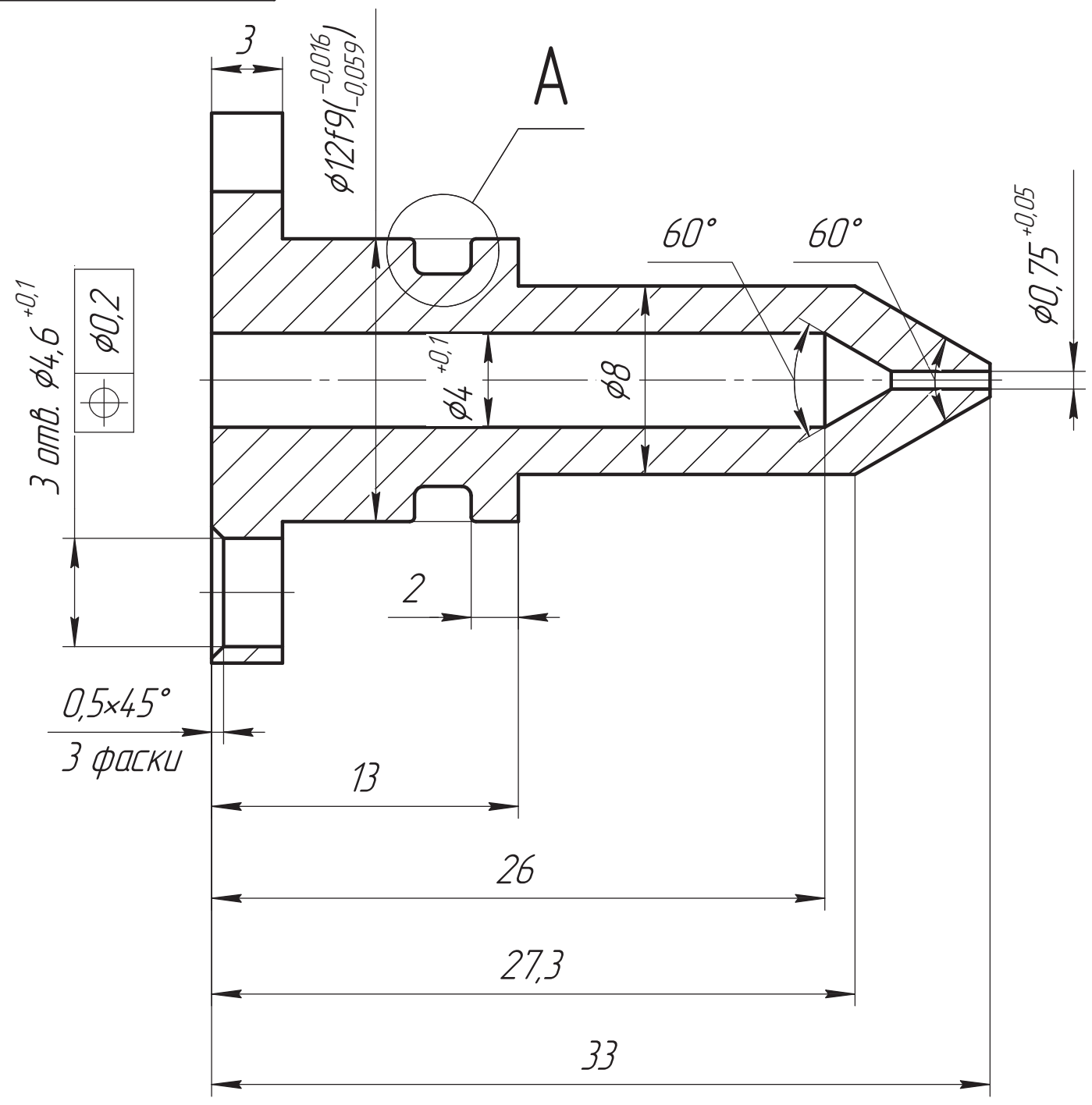


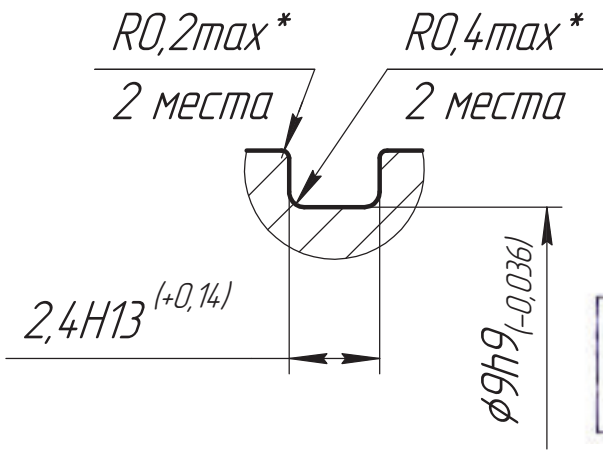
ВР/М.44.2352.053.003

√ Ra 2,5



Перв. примен.	ВР/М.44.2352.053
Справ. №	
Подп. и дата	
Инв. № дробл.	
Взам. инв. №	
Подп. и дата	
Инв. № подл.	

A(5:1)



**ОБ ИЗМЕНЕНИИ
НЕ СООБЩАЕТСЯ**

- *Размеры обеспечить инструментом.
- Общие допуски по ГОСТ 30893.2 - ТК.
- Неуказанные радиусы скругления внутренних углов R0,5max мм.
- Острые кромки притупить 0,3-0,2 мм.

				ВР/М.44.2352.053.003				
Изм.	Лист	№ докум.	Подп.	Дата	<h1>Вставка</h1>	Лит.	Масса	Масштаб
Разраб.	Емельяненко	19.06.2026				20 г	4:1	
Пров.	Кудрявцев							
Т.контр.	Соловьева							
Пров.	Алешунин				Лит	Листов	1	
Н.контр.	Вашарин				Сталь 40X13 ГОСТ 5632-2014			
Утв.	Агафонов				Копировал			



Формат А3