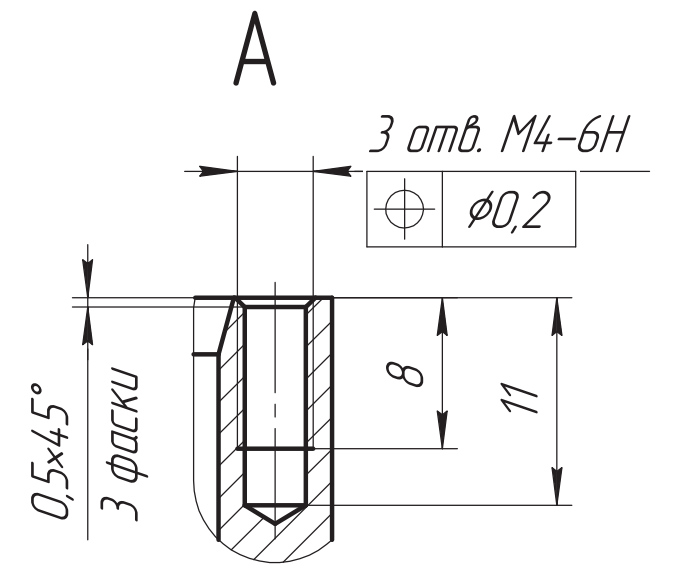
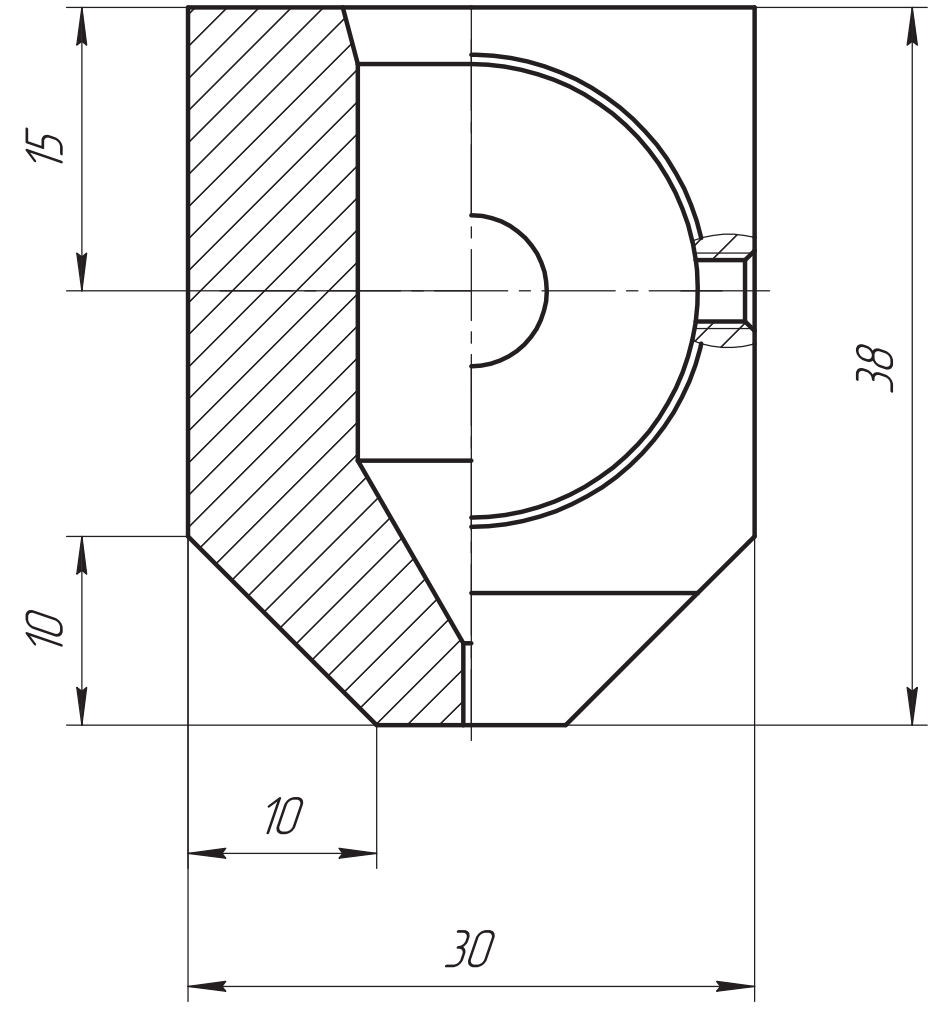
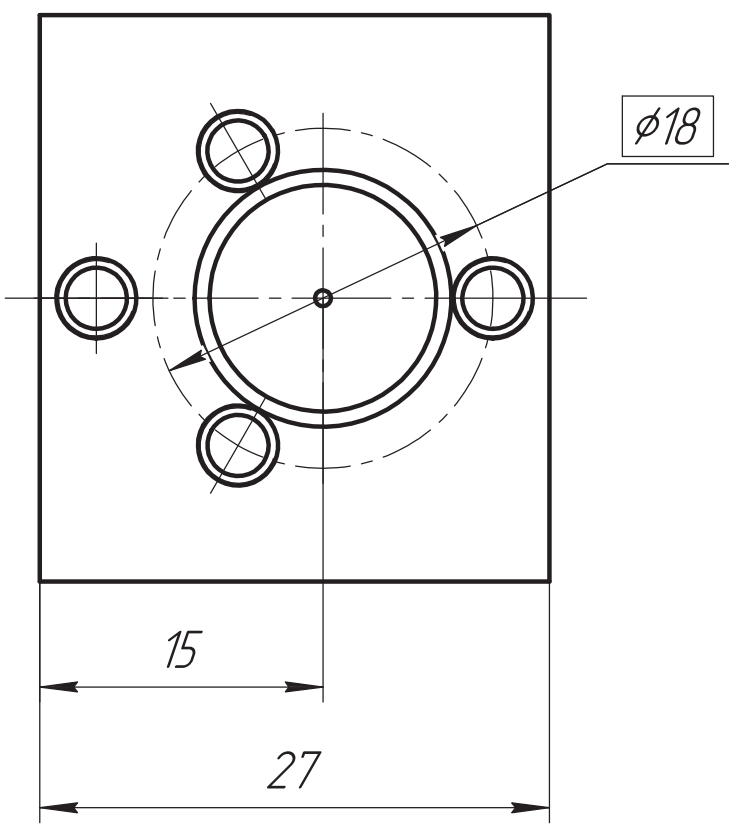
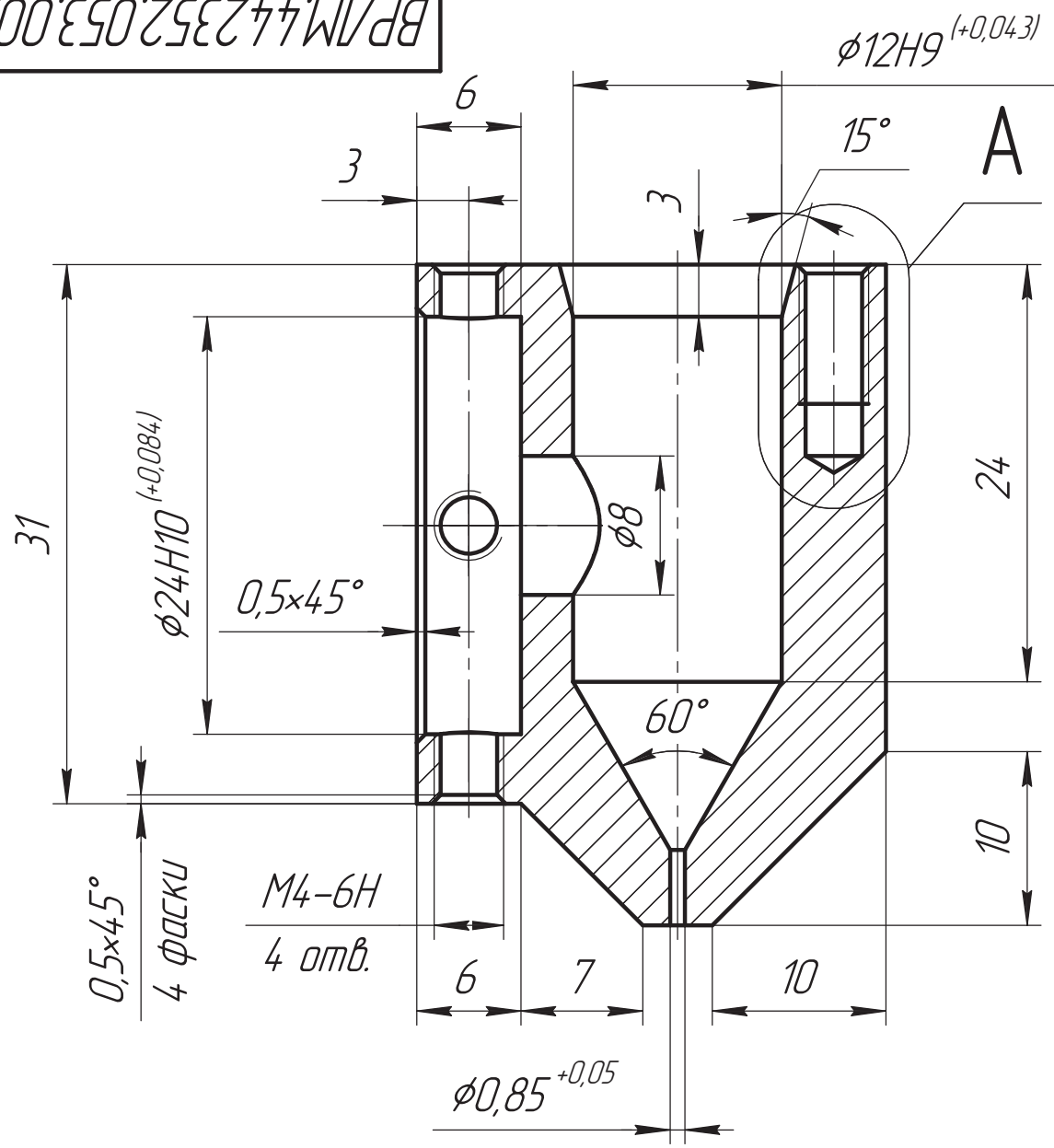


Перв. примен.
BR/M.44.2352.053

Справ. №
Инв. № подл.
Подп. и дата
Взам. инв. №
Инв. № дщл.
Подп. и дата

BR/M.44.2352.053.002



√ Ra 2,5

ОБ ИЗМЕНЕНИИ
НЕ СООБЩАЕТСЯ

- Общие допуски по ГОСТ 30893.2 – ТК.
- Неуказанные радиусы скругления внутренних углов R0,5тах мм.
- Острые кромки притупить 0,3_{-0,2} мм.

				BR/M.44.2352.053.002				
Изм.	Лист	№ докум.	Подп.	Дата	<h1>Корпус</h1>	Лит.	Масса	Масштаб
Разраб.	Емельяненко			19.06.2026			0,15	2,5:1
Проб.	Кудрявцев					Лист	Листов 1	
Т.контр.	Соловьева					Сталь 40X13 ГОСТ 5632-2014		
Проб.	Алешунин							
Н.контр.	Вашарин				ВИРИАЛ VIRIAL			
Утв.	Агафонов				Копировал Формат А3			