

ВР/М.44.2352.053.001

√ Ra 2,5

Перв. примен.
ВР/М.44.2352.053

Справ. №

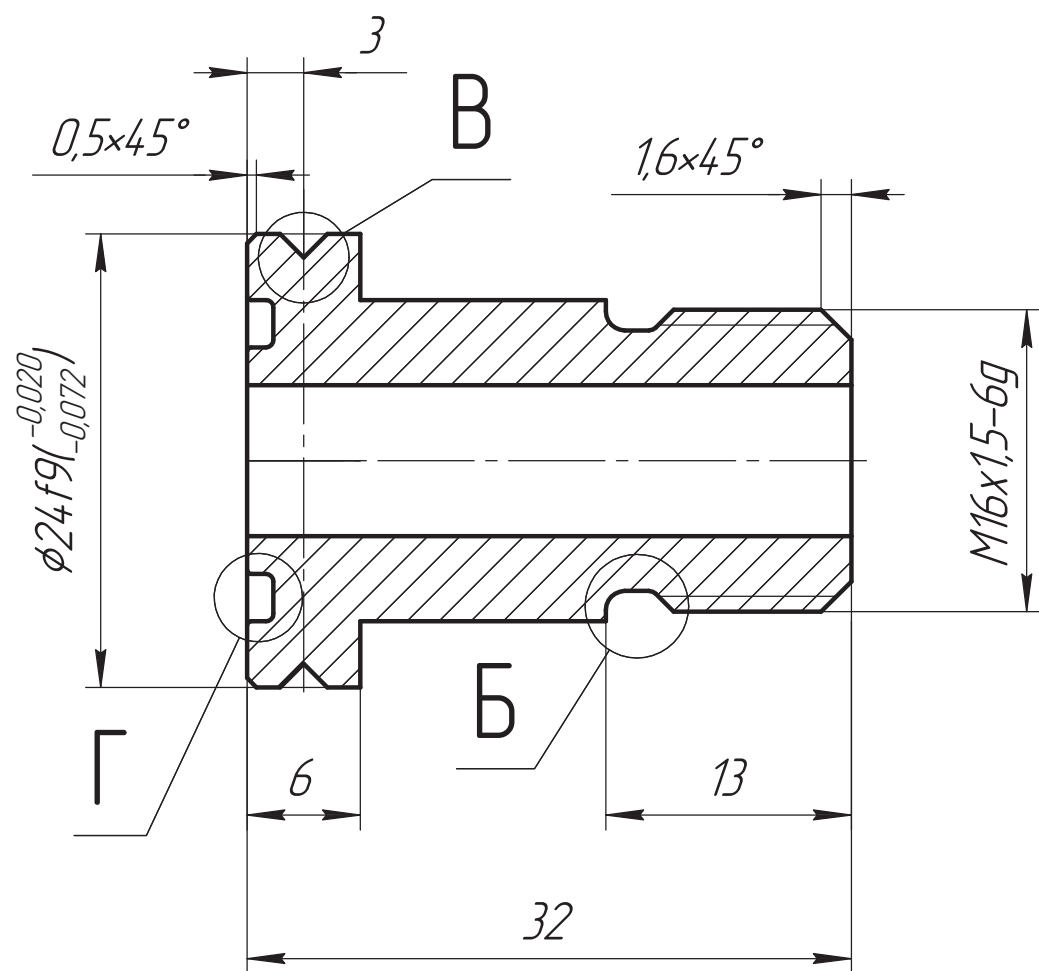
Подп. и дата

Инв. № дцкл.

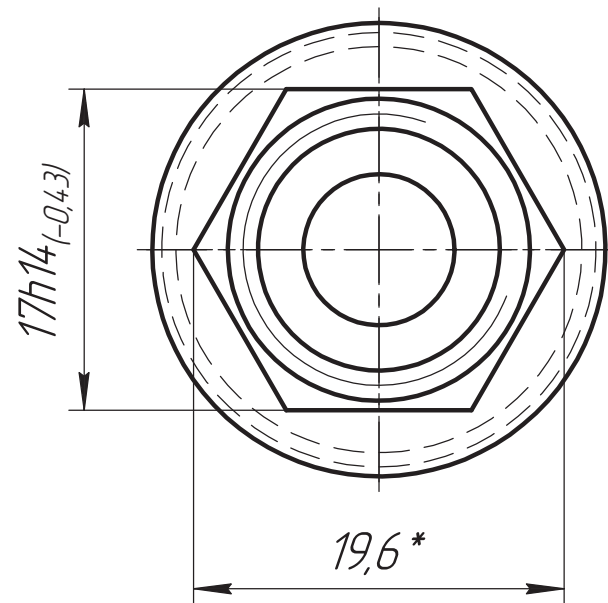
Взам. инв. №

Подп. и дата

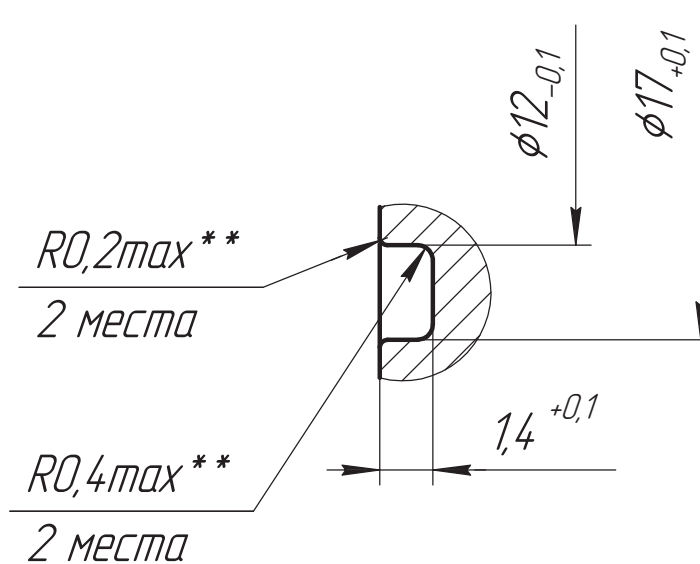
Инв. № подл.



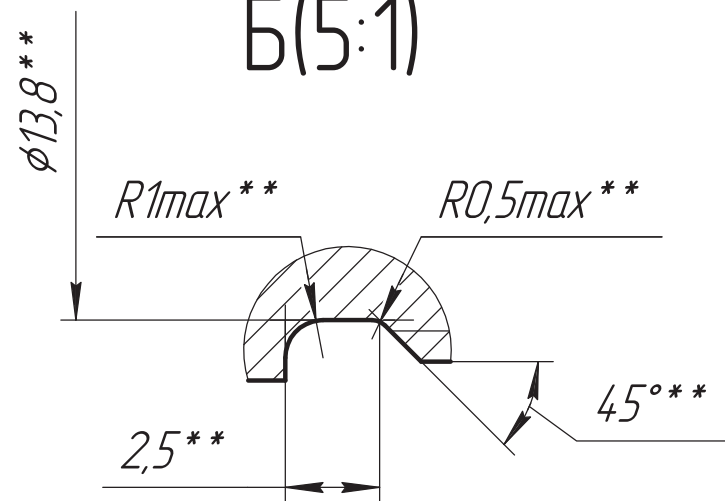
A



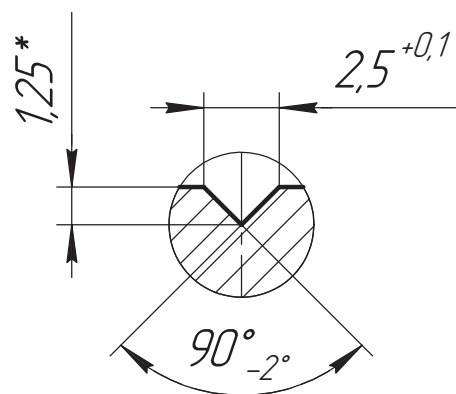
Г(5:1)



Б(5:1)



В(4:1)



- * Размеры для справок.
- ** Размеры обеспечить инструментом.
- Общие допуски по ГОСТ 30893.2 – ТК.
- Неуказанные радиусы скругления внутренних углов $R0,5_{max}$ мм.
- Острые кромки притупить $0,3_{-0,2}$ мм.

**ОБ ИЗМЕНЕНИИ
НЕ СООБЩАЕТСЯ**

				ВР/М.44.2352.053.001			
				Переходник M16x1,5			
				Сталь 40X13 ГОСТ 5632-2014			
Изм.	Лист	№ докум.	Подп.	Дата	Лит.	Масса	Масштаб
						50 г	2,5:1
Разраб.	Емельяненко			09.06.2026			
Пров.	Кудрявцев						
Т.контр.	Соловьева						
Пров.	Алешунин						
Н.контр.	Вашарин						
Утв.	Агафонов						
					Лист	Листов 1	