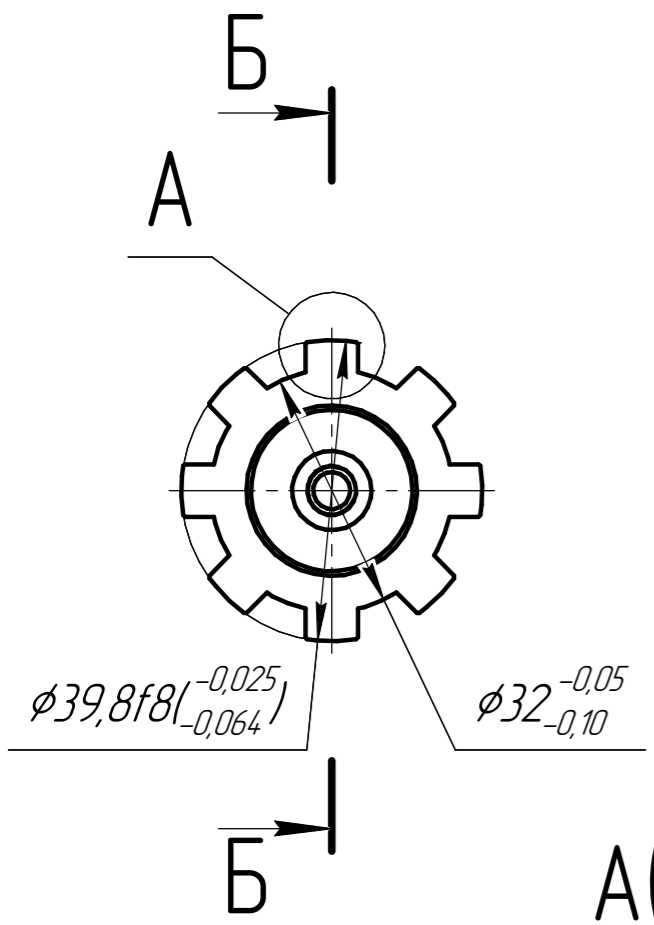


BP/М.303754.005.003

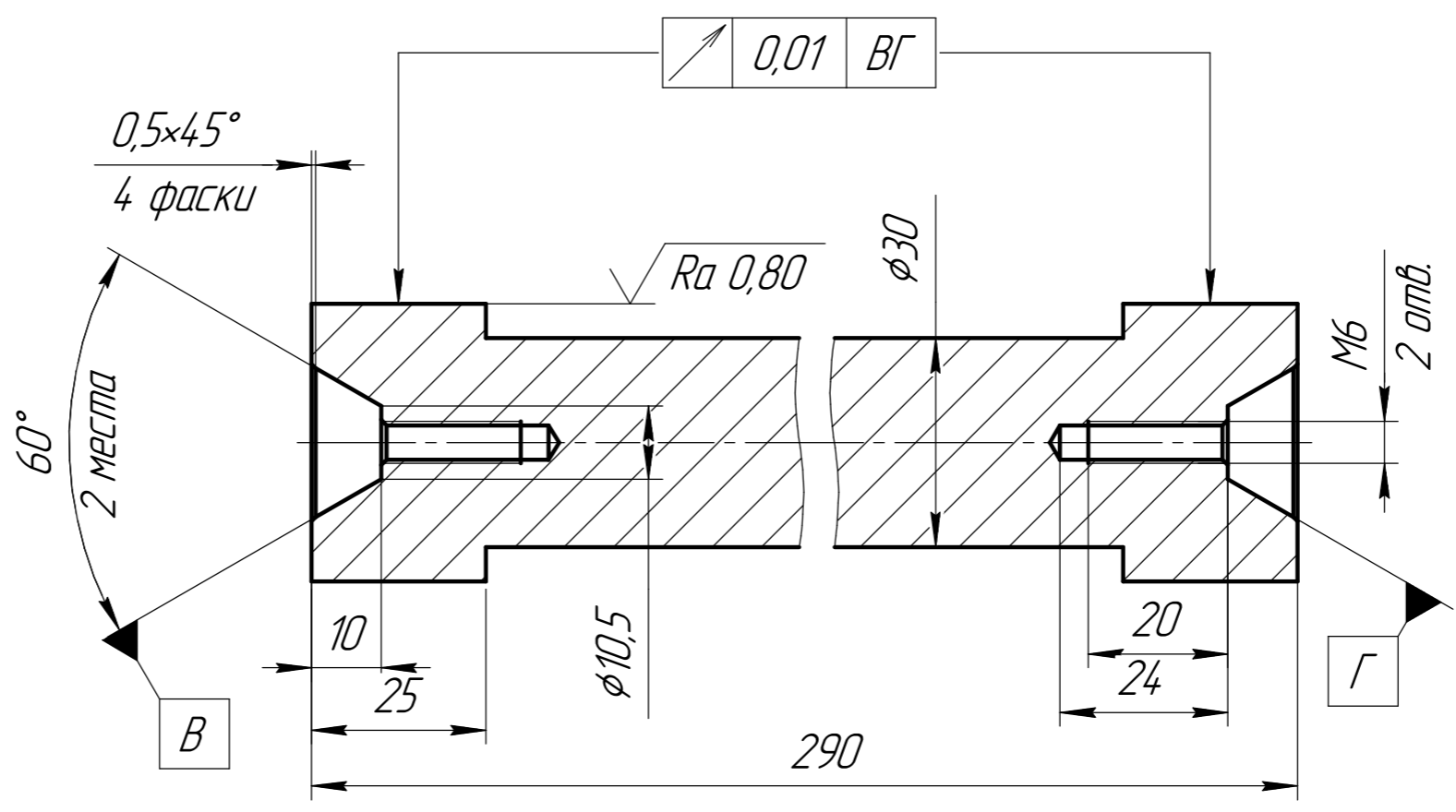
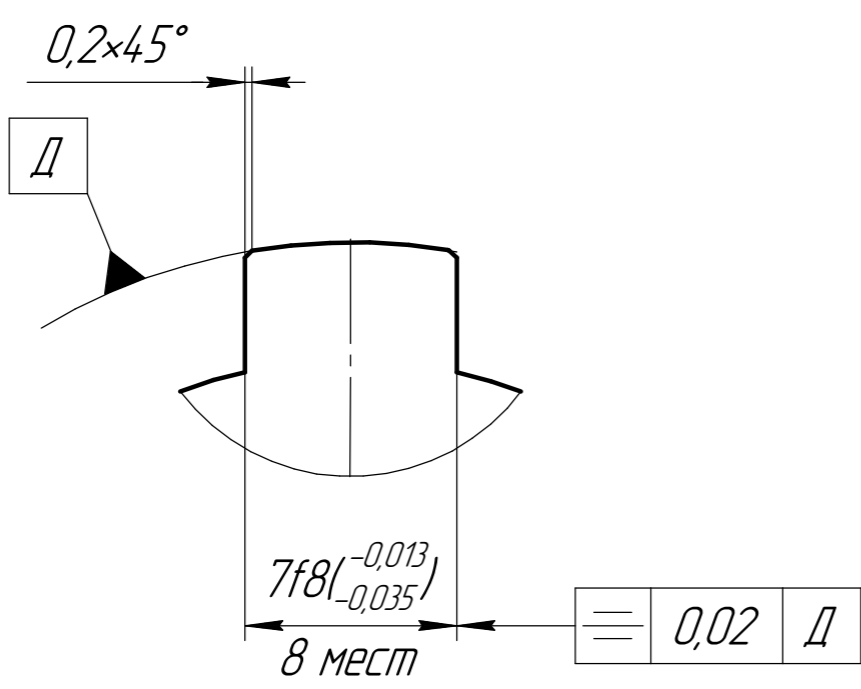
Б-Б

√ Ra 3,2 (√)


Перв. примен.
Справ. №
Подп. и дата
Инв. № дцкл.
Взам. инв. №
Подп. и дата
Инв. № подл.



A(4:1)



- * Размеры для справок.
- ** Размеры обеспечить инструментом.
- Общие допуски по ГОСТ 30893.2-тк.
- Острые кромки притупить $0,3_{-0,2}$ мм.

				BP/М.303754.005.003				
Изм.	Лист	№ док-м.	Подп.	Дата	Вал шлицевой	Лит.	Масса	Масштаб
Разраб.		Никитин		21.09.2023			1,65	1:1
Проб.		Казаков				Лист	Листов 1	
Т.контр.								
Н.контр.		Криг			Сталь 40X13 ГОСТ 5632-2014			
Утв.		Соловьев			 ВИРИАЛ VIRIAL			