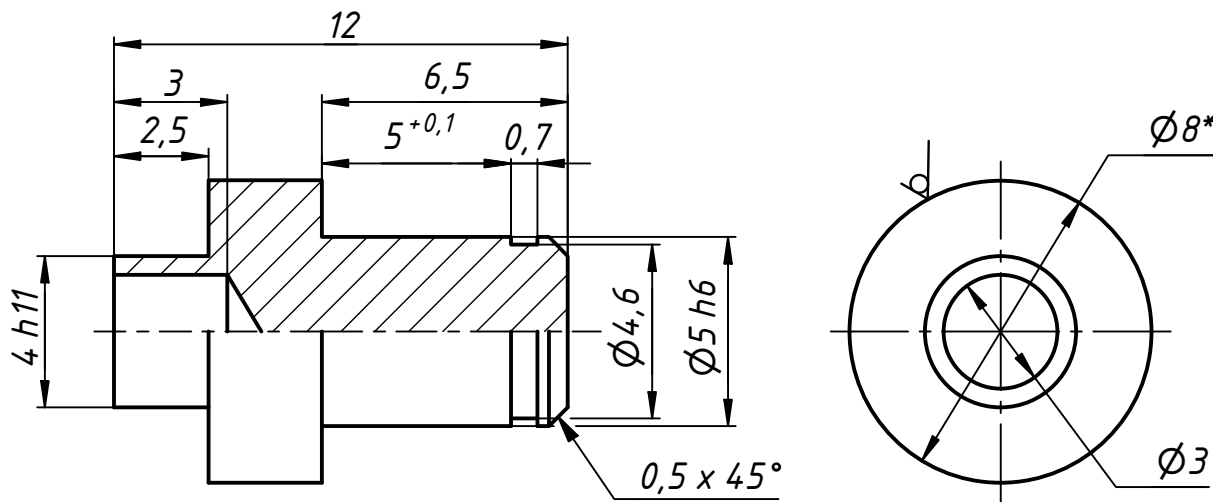


88479849.713323.01

$\sqrt{Rz\ 20(\checkmark)}$



1. \*Размеры для справок.
2. Неуказанные предельные отклонения размеров: отверстий H12, валов h12, остальных  $\pm \frac{IT12}{2}$ .
3. Острые кромки притупить  $R = 0,2$  мм.

Перв. примен.					88479849.713323.01				
Справ. №									
Подп. и дата									
Инв. № дубл.									
Взам. инв. №									
Подп. и дата					88479849.713323.01				
Инв. № подл.	Изм.	Лист	№ докум.	Подп.	Дата	Ось	Лит.	Масса	Масштаб
	Разраб.	Рыбин						0,002	5 : 1
	Пров.						Лист	Листов	1
	Т. контр.						8 ГОСТ 2590-2006		
	Нач.отд.						12X18H10T ГОСТ 5949-75		
	Утв.						000 "Оникс"		
						Копировал	Формат А4		