

100.7E757L'6786L788

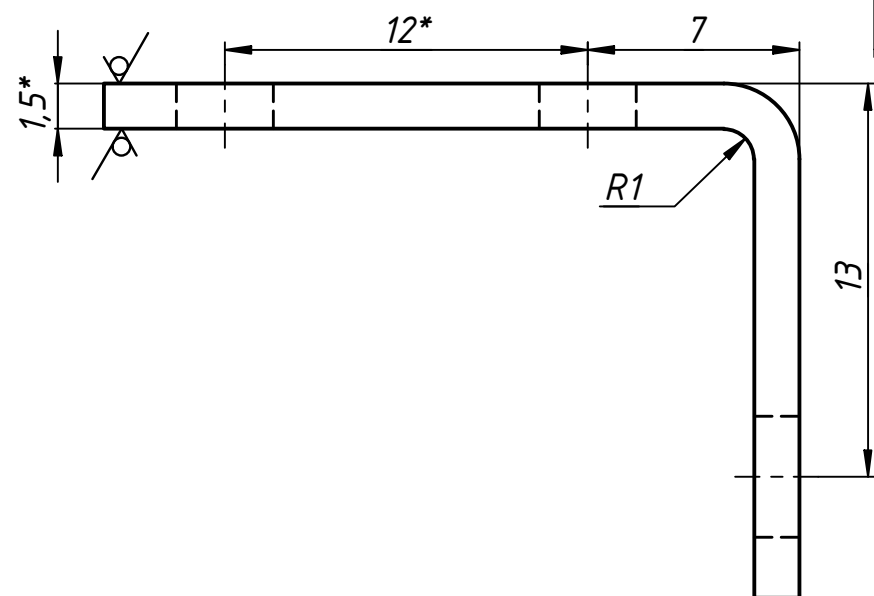
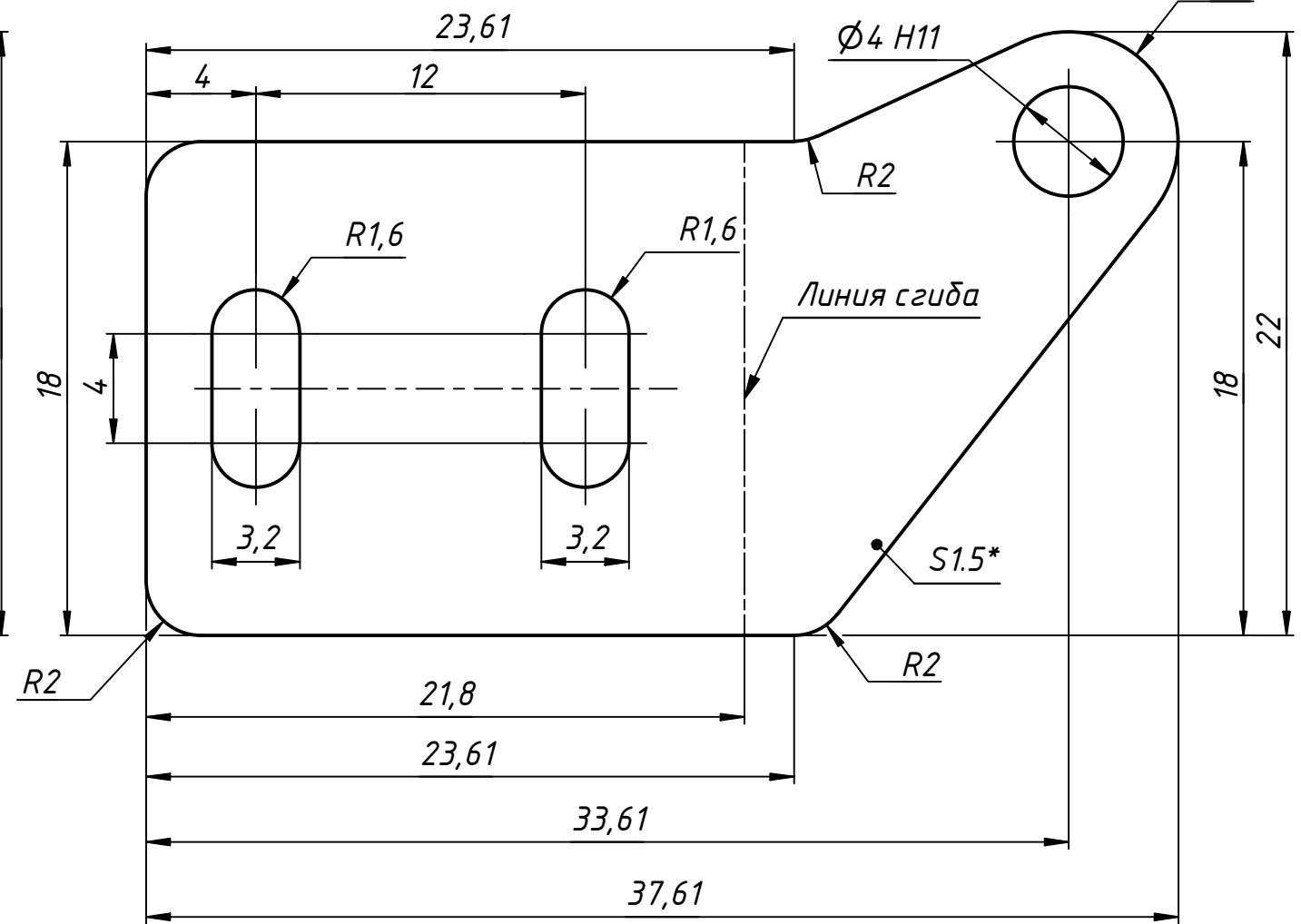
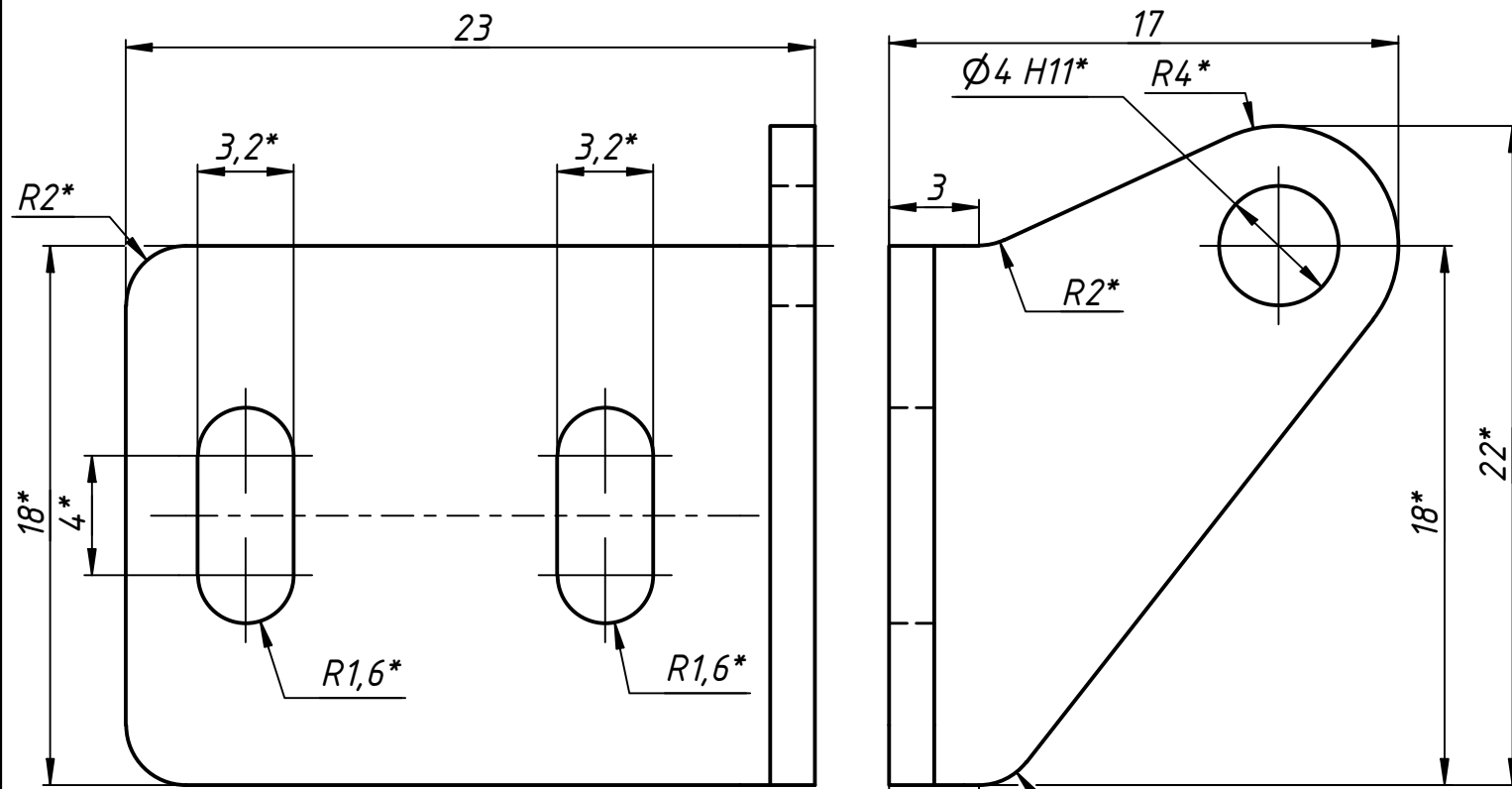
884.79849.745232.001

Q (4:1)

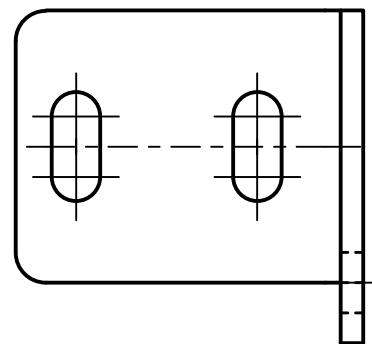
$\sqrt{Rz 20(\checkmark)}$

Перв. примен.

Справ. №



88479849.745232.001-01 - зеркальное отражение
Остальное см. 88479849.745232.001
(2:1)



- *Размеры для справок.
- Неуказанные предельные отклонения размеров: отверстий H12, валов h12, остальных $\pm \frac{IT12}{2}$.
- Острые кромки притупить R = 0,2 мм.
- Покрывтие Ц9.хр.

Подп. и дата

Инв. № дубл.

Взам. инв. №

Подп. и дата

Инв. № подл.

					88479849.745232.001				
					Кронштейн		Лит.	Масса	Масштаб
Изм.	Лист	№ докум.	Подп.	Дата				0,006	4:1
Разраб.	Рыбин						Лист	Листов	1
Пров.									
Т. контр.									
Нач.отд.									
Н. контр.									
Утв.									
					Лист 1.5 ГОСТ 19904-90 Ст.3 ГОСТ 16523-97		ООО "Оникс"		
					Копировал		Формат А3		