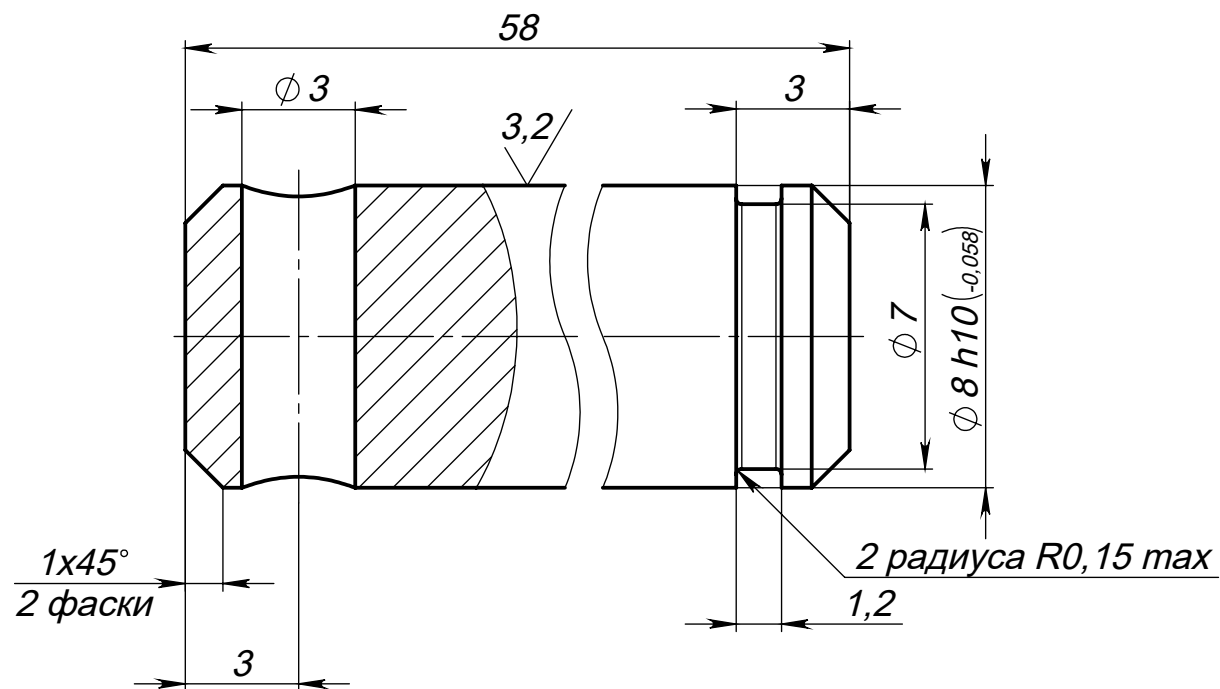


6,3 (✓)



1. * Размеры для справок
2. Неуказанные предельные отклонения $h14; H14; \pm IT14/2$

ДАТА		ОБОЗНАЧЕНИЕ:	СЧТ2.40.204
Разраб.			
МАТЕРИАЛ:	Сталь 40X13 ГОСТ 5949-75	НАИМЕНОВАНИЕ:	Ось
МАССА:		МАСШТАБ: 5:1	ЛИСТ 1 ИЗ 1